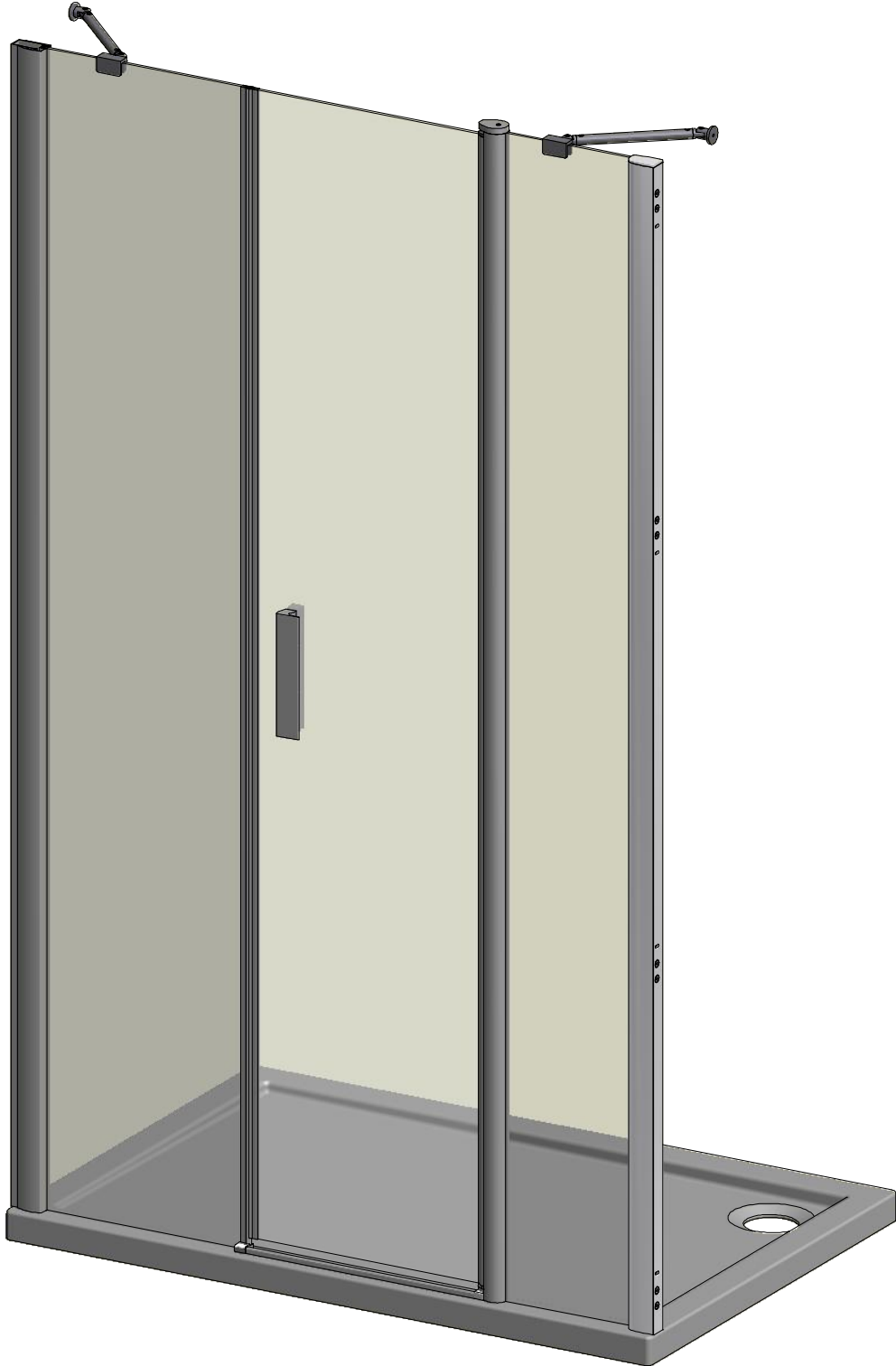


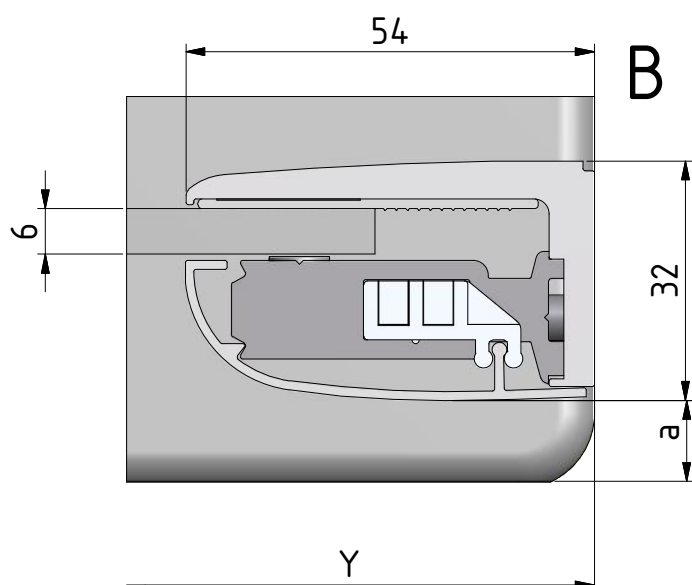
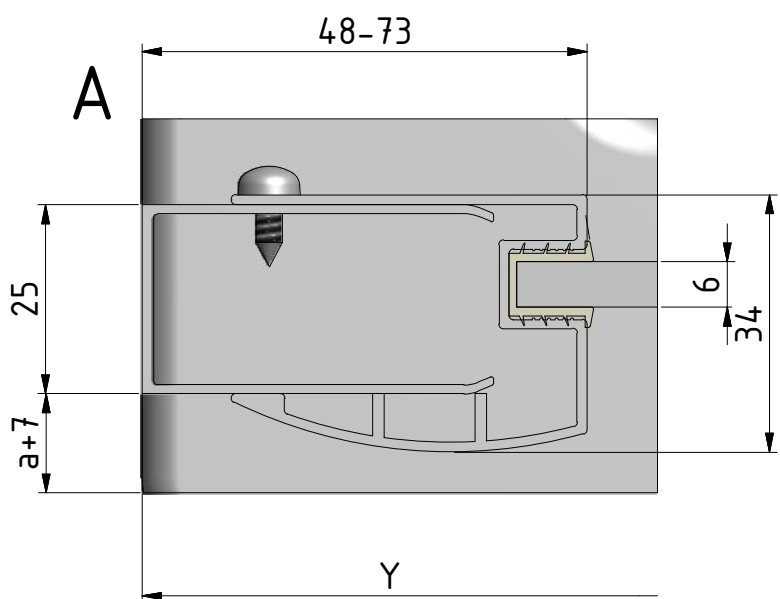
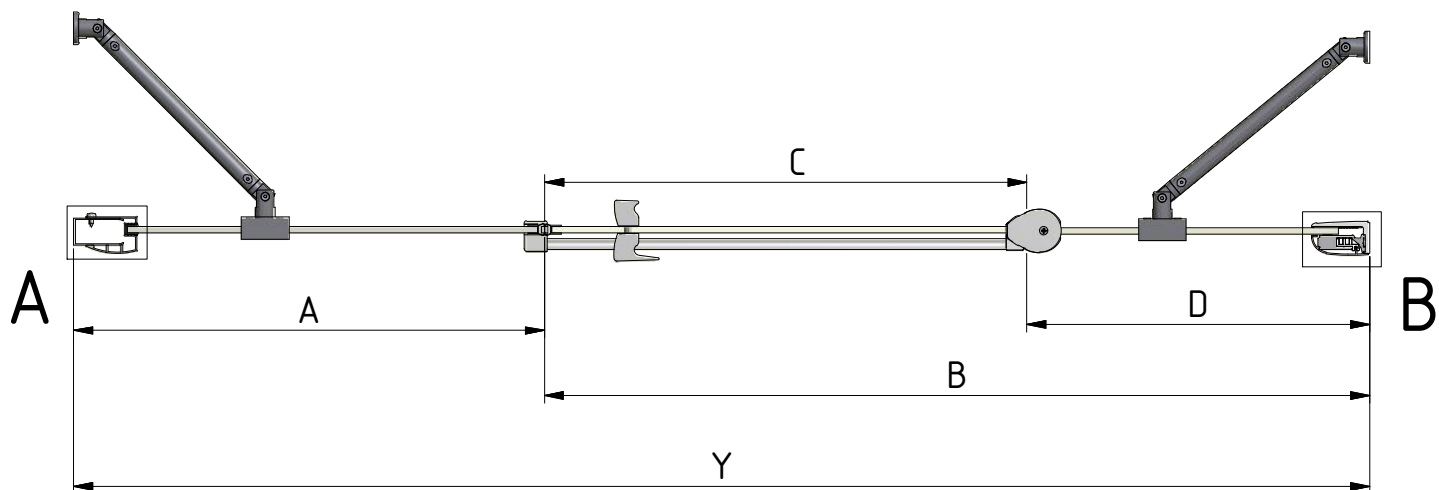
TBD+TDO1



Ül cöÖ: ^&@ÁÈÈ ÈÁÓ: ^&@Ü^] ~ a|ãÁÁÎ JÁHÁV ^ãæ[çÁî €
ÁÁÁÁÁ tel.:+420 461 324 301, fax: +420 461 324 297
Ác| ð, , È[cöÖ: ^&@Ö: ÁÖÈ ãÁ àb á} æ, ^ Ö i[cöÖ: ^&@Ö: Á
Á

2016/06/30

Rev.:01
MA4490



TBD	A
240	212-237
440	412-437
640	612-637
740	712-737

TD01	B	C	D
800	743-768	442	298-323
900	843-868	542	298-323
1000	943-968	642	298-323
1100	1043-1068	642	398-423
1200	1143-1168	742	398-423

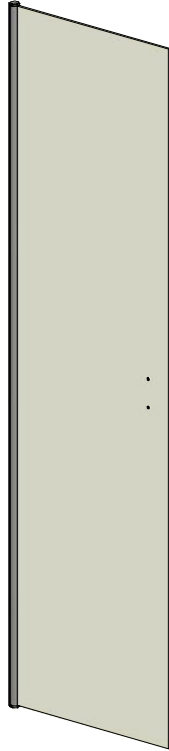
TD01+TBD					
Y	TD01/800	TD01/900	TD01/1000	TD01/1100	TD01/1200
TBD/240	955-1005	1055-1105	1155-1205	1255-1305	1355-1405
TBD/440	1155-1205	1255-1305	1355-1405	1455-1505	1555-1605
TBD/640	1355-1405	1455-1505	1555-1605	1655-1705	1755-1805
TBD/740	1455-1505	1555-1605	1655-1705	1755-1805	1855-1905

Komponenty pro TD01

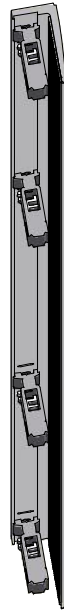
1. 1x
V11



2. 1x
V12



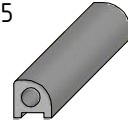
3. 1x



4. 1x
P32



5. 1x
P35



6. 4x
M0511

Ø6



7. 4x
M0811
3,9x38



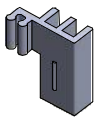
8. 4x
M5974



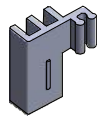
9. 4x
M5975



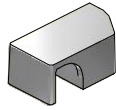
10. 4x
M5924



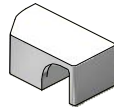
11. 4x
M5925



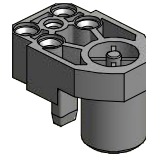
13. 1x
M8835



14. 1x
M8834



16. 1x
M0547



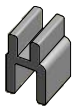
20. 1x
P3365



17. 2x
M0793
3,5x25



18. 1x
M1916



25. 1x
M5926



26. 1x
M5927



27. 1x
M1896



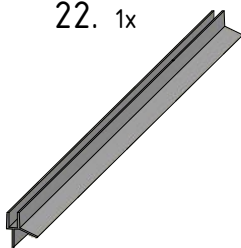
28. 1x
M0800
3,5x45



23. 1x
M6473



22. 1x



19. 1x
P3010



Komponety pro TBD

31. 1x
V151



32. 1x
P3166



6. 3x
M0511
Ø6



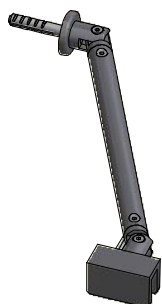
7. 3x
M0811
3,9x38



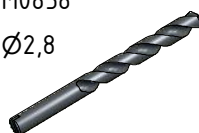
33. 1x
P3436



34. 1x
P184



37. 1x
M0838
Ø2,8



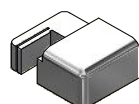
38. 3x
M0806
Ø3,5x9,5



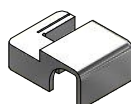
39. 3x
M1907

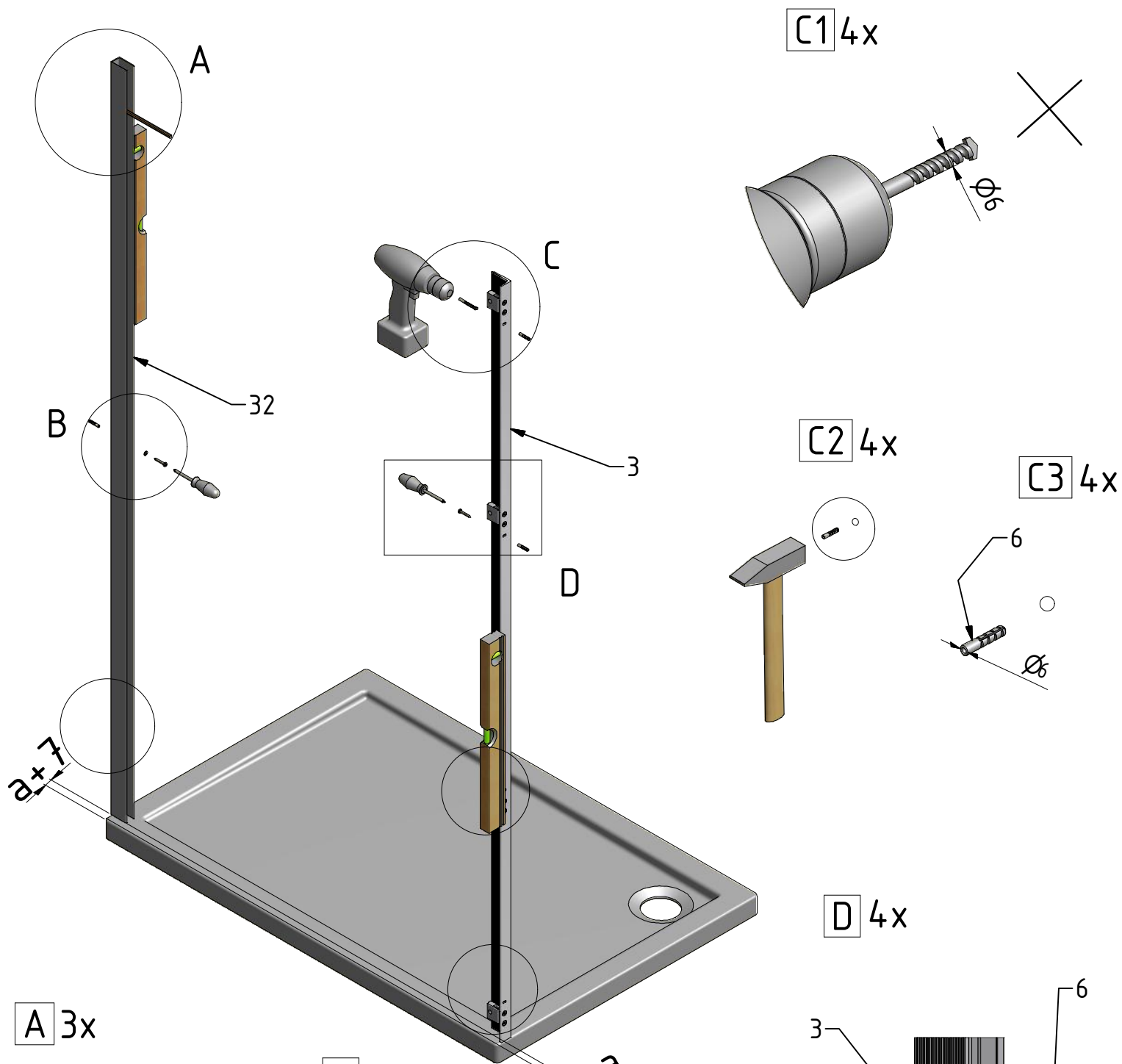


35. 1x
M6596

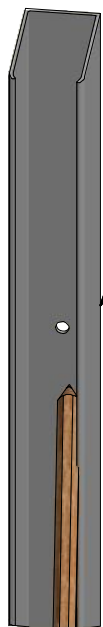


36. 1x
M6595

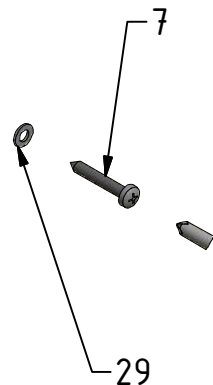
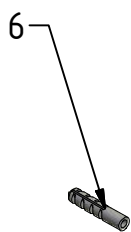




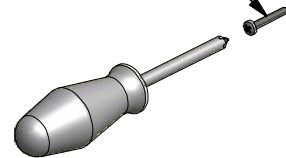
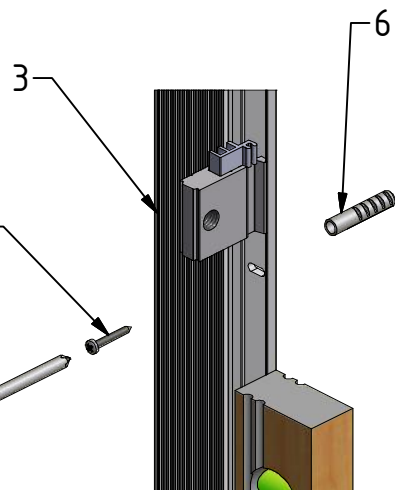
A 3x

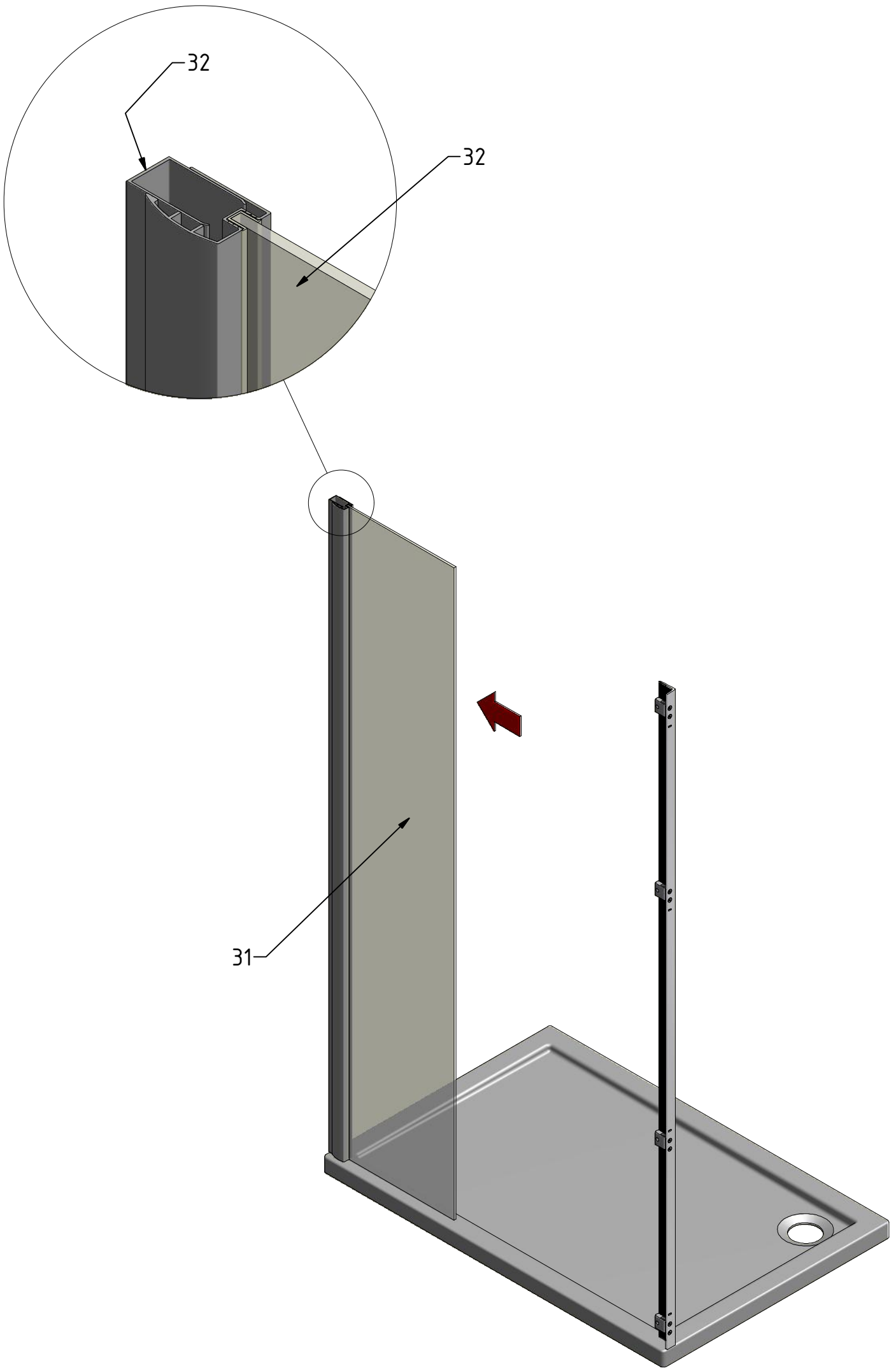


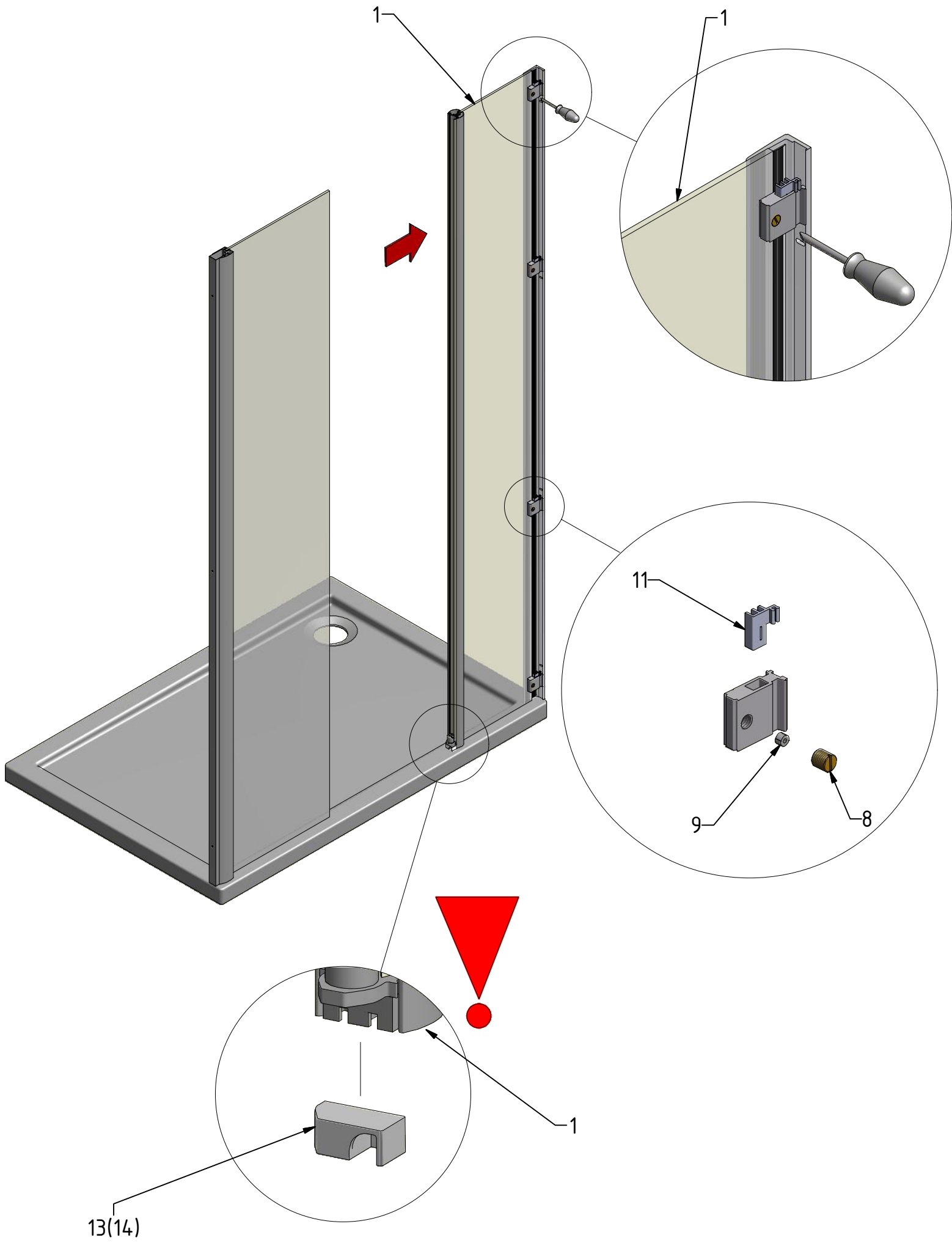
B 3x

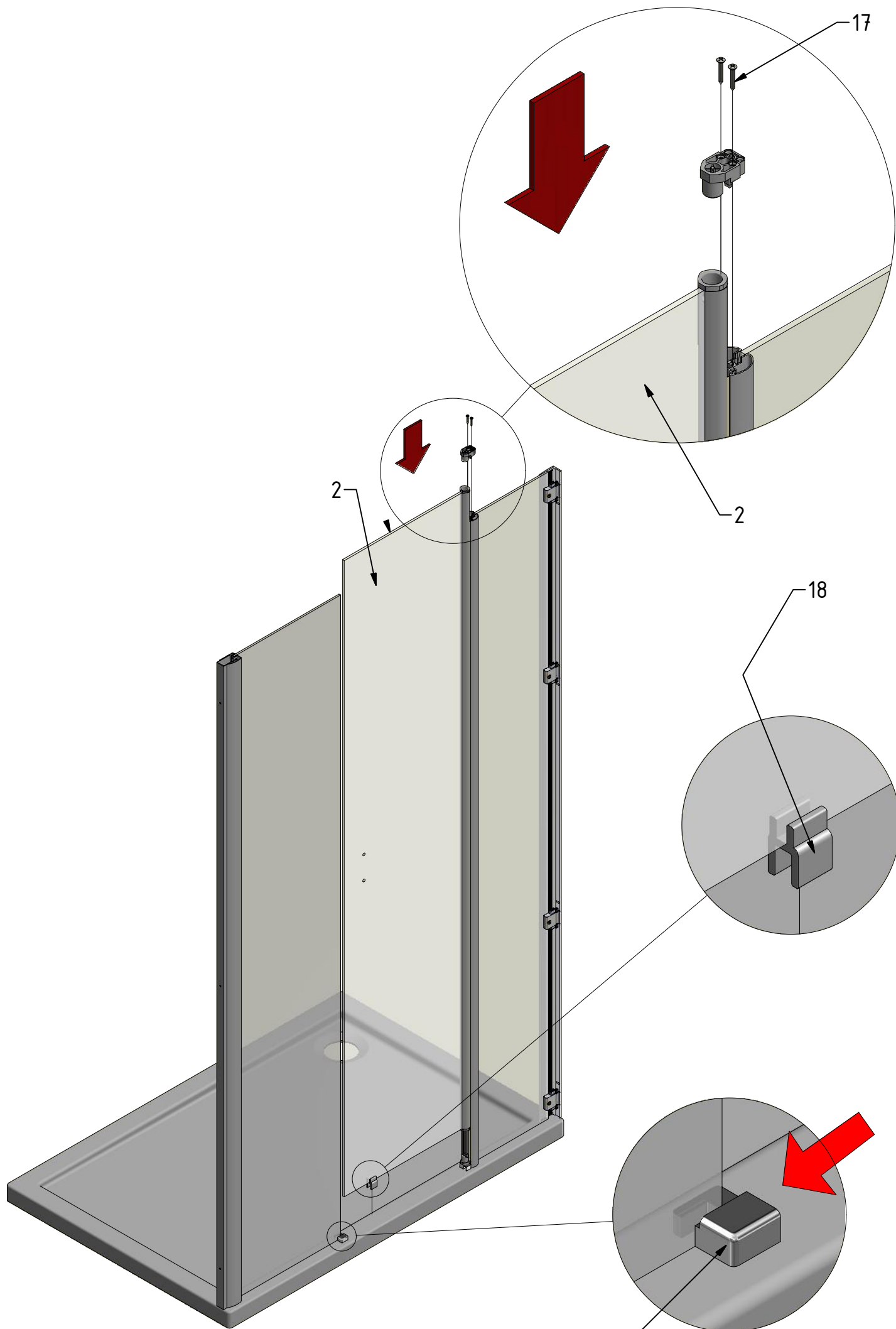


5

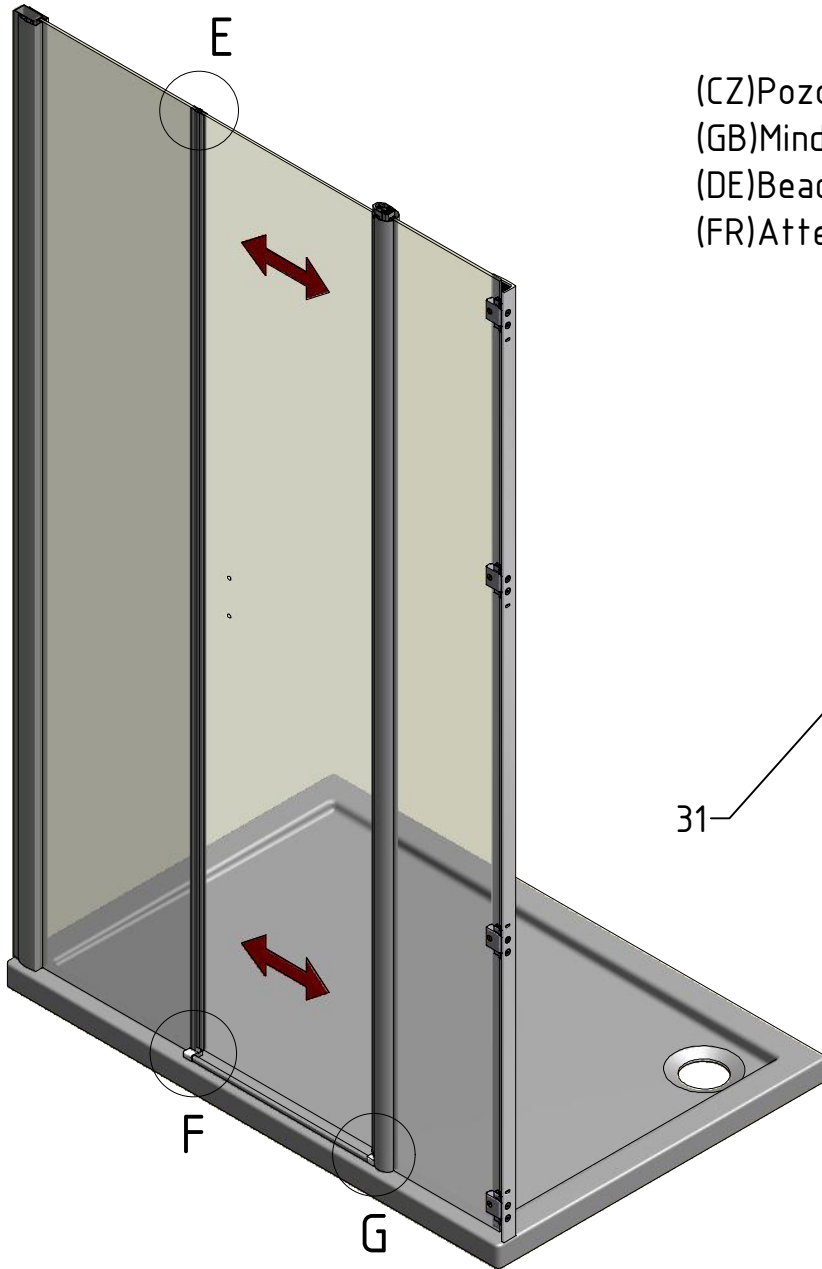




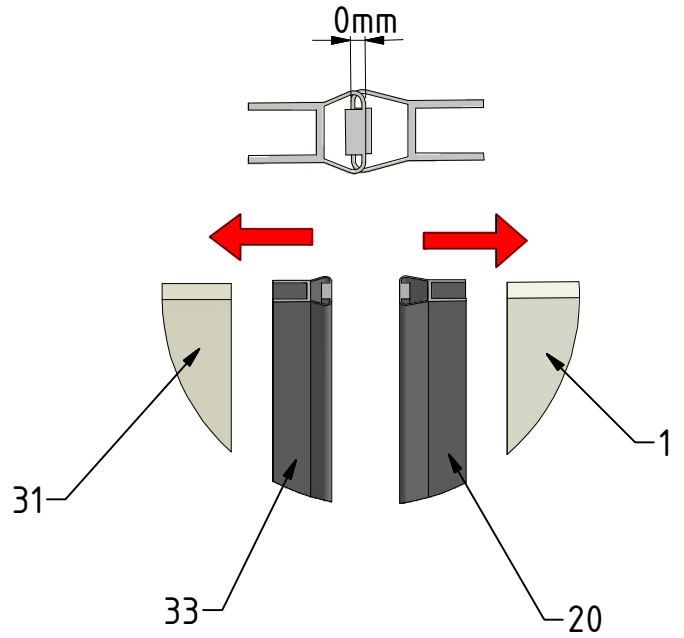




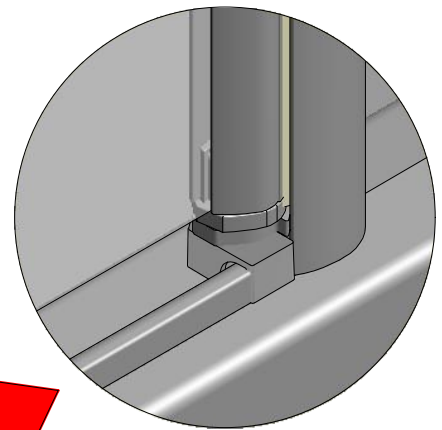
E



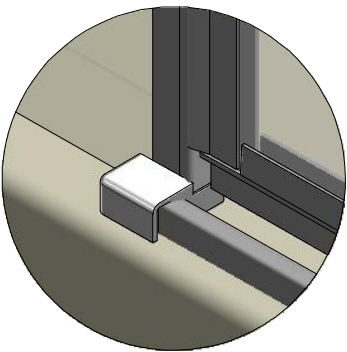
(CZ)Pozor na polaritu magnetů
 (GB)Mind the polarity of the magnets
 (DE)Beachten Sie die Polarität der Magnete
 (FR)Attention à la polarité des aimants



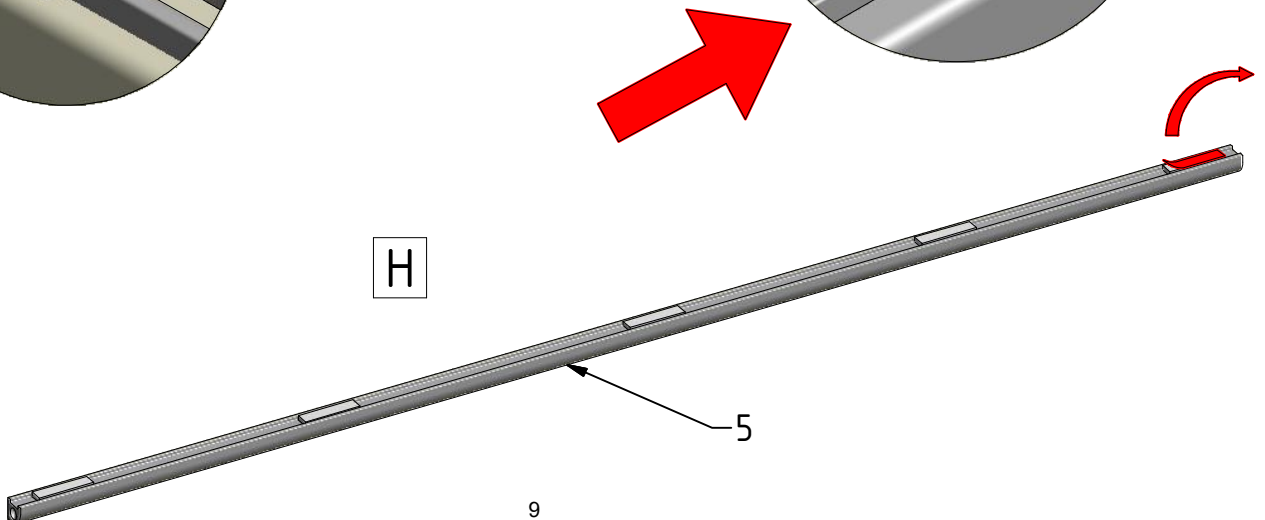
G

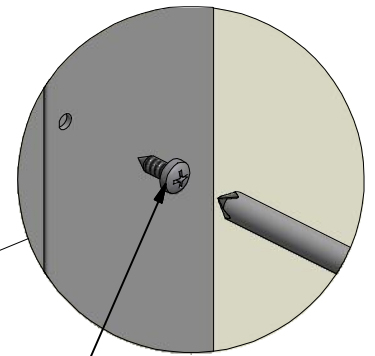
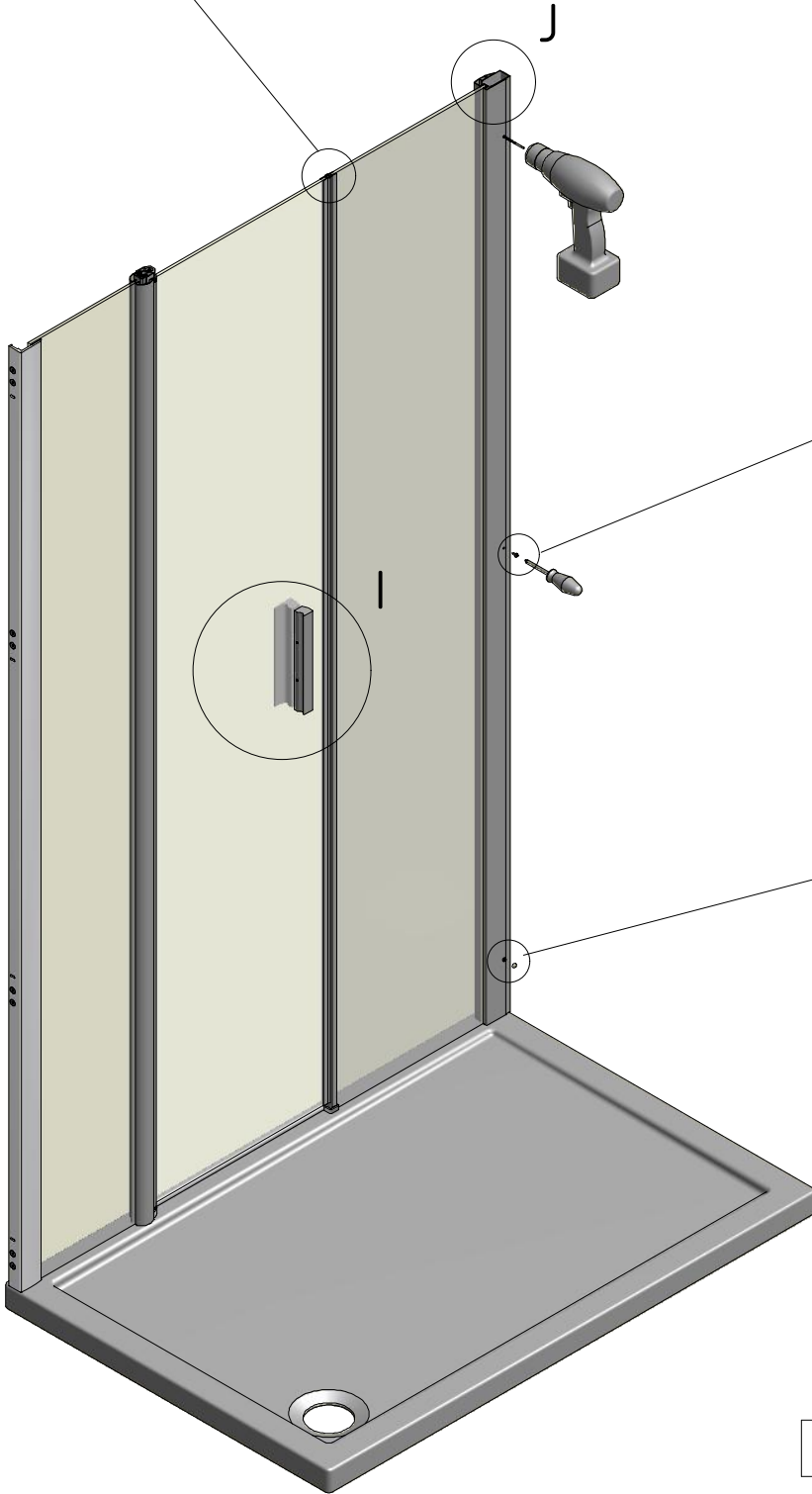
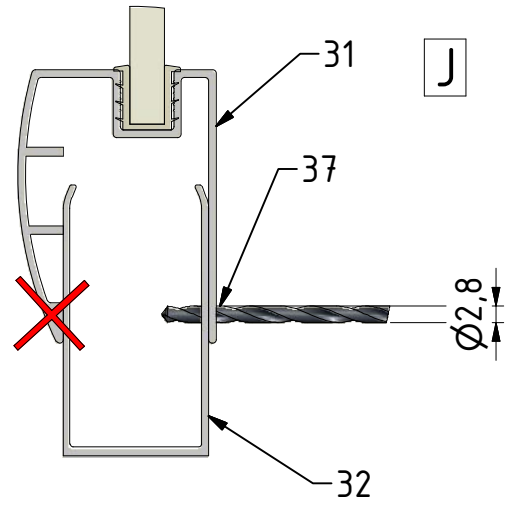
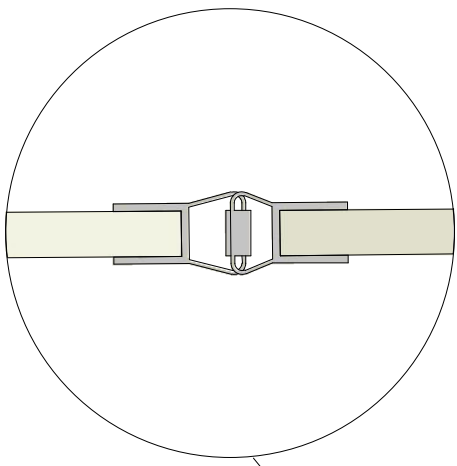


F



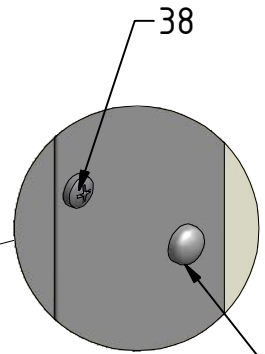
H





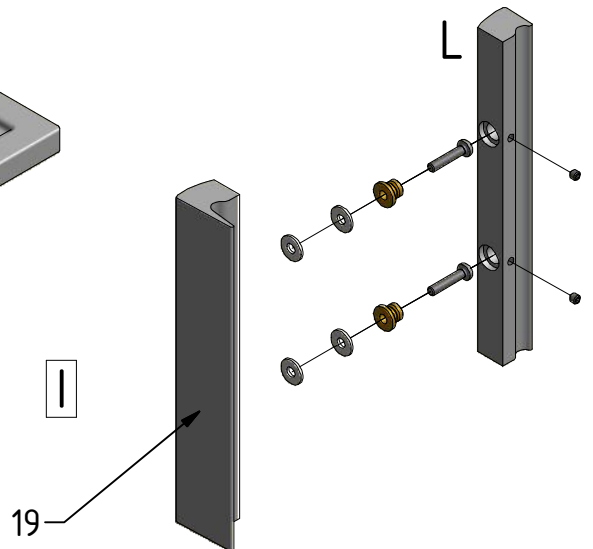
3x

38

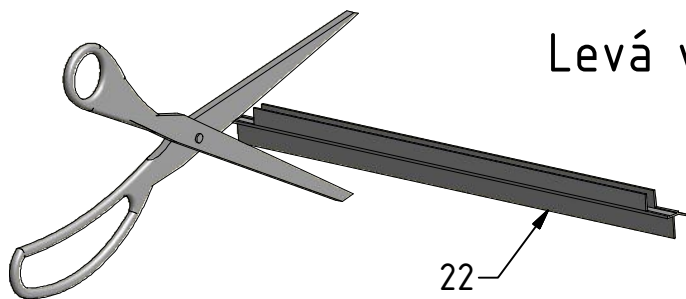
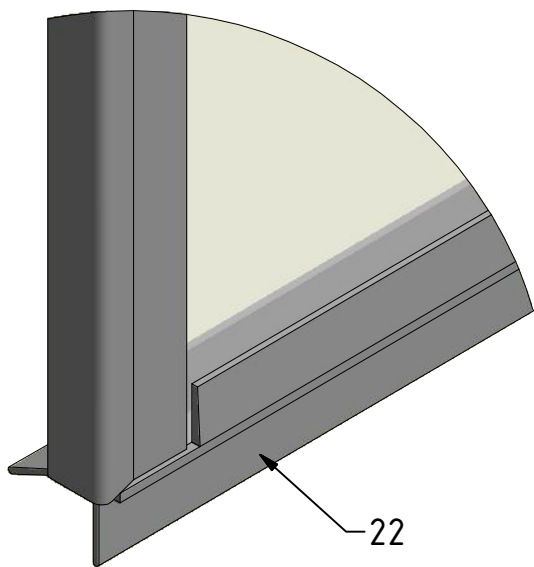
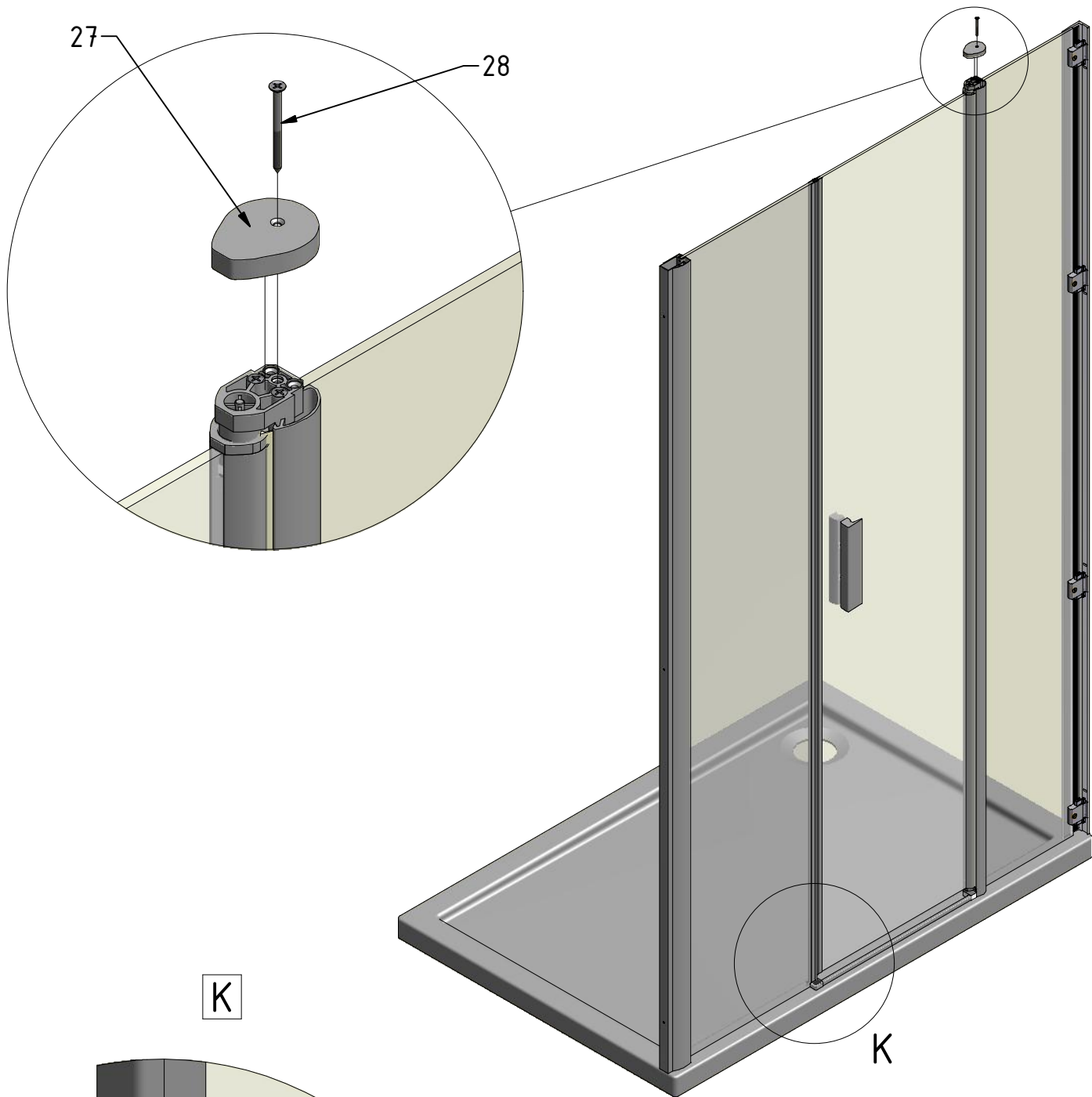


3x

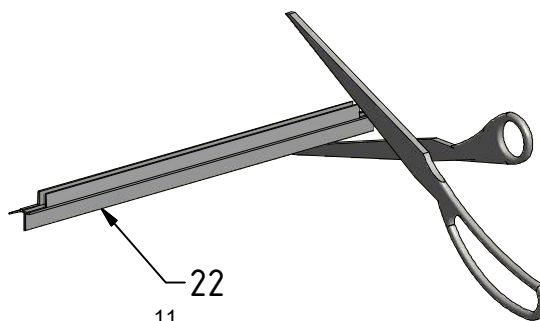
39



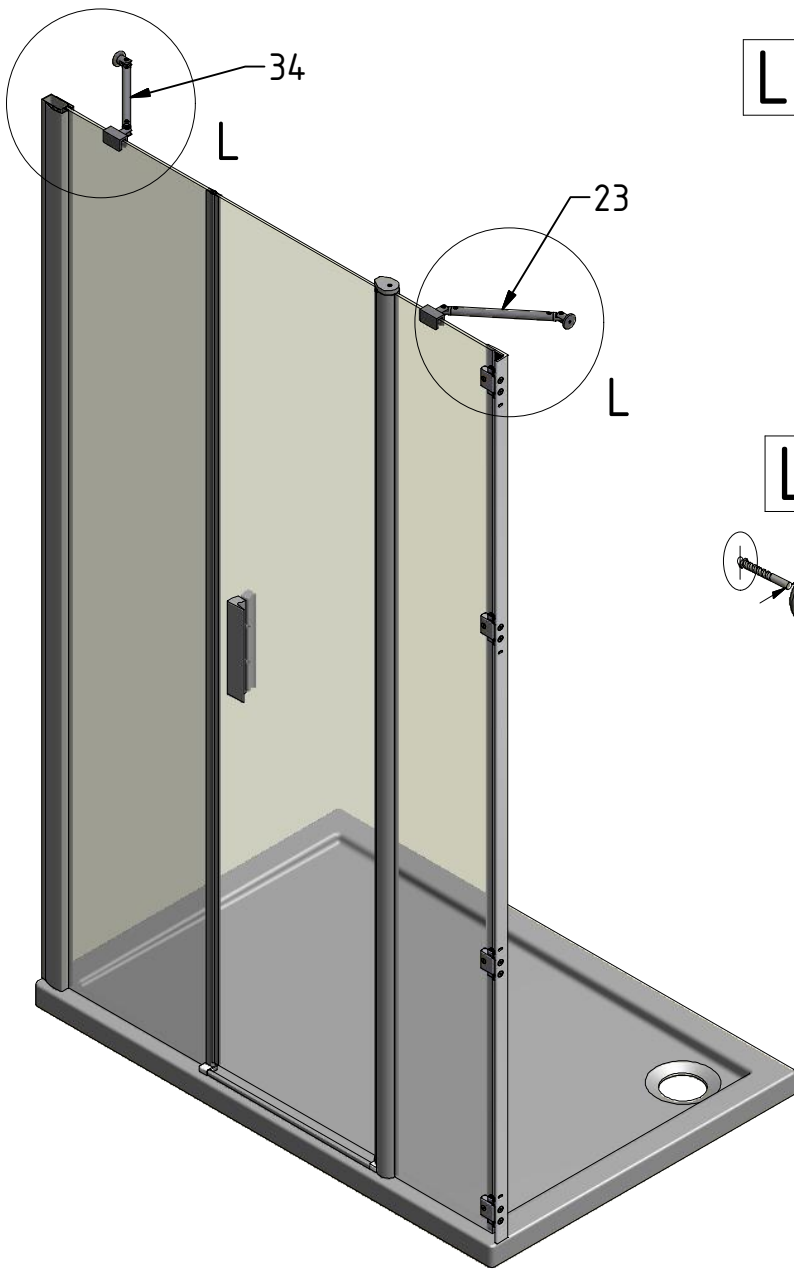
19



Levá varianta



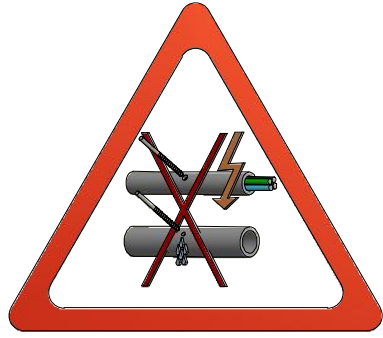
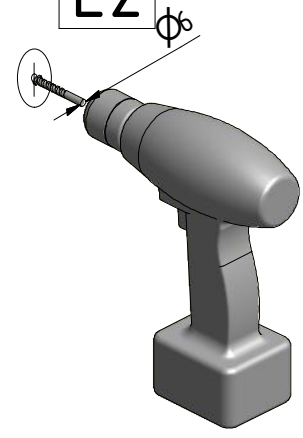
Pravá varianta



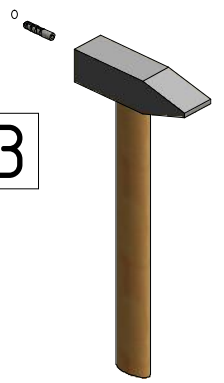
L1



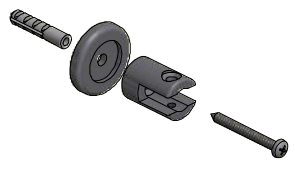
L2



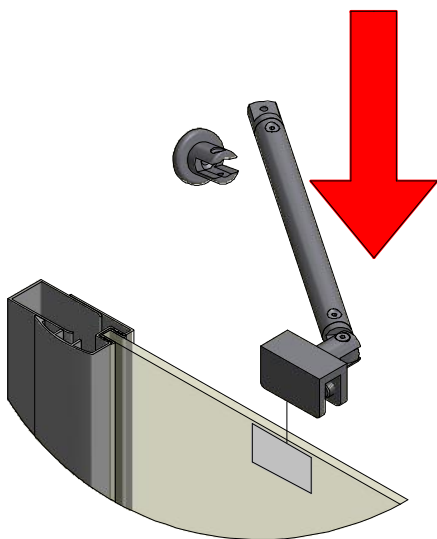
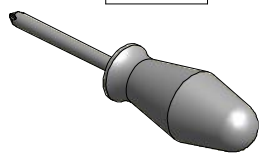
L3



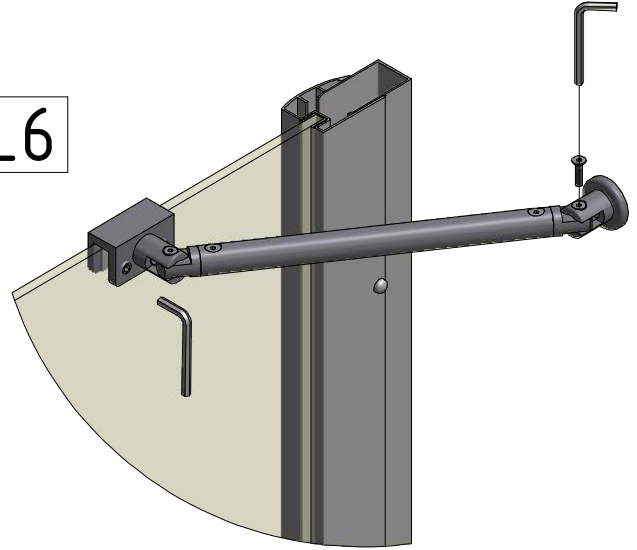
L5



L4



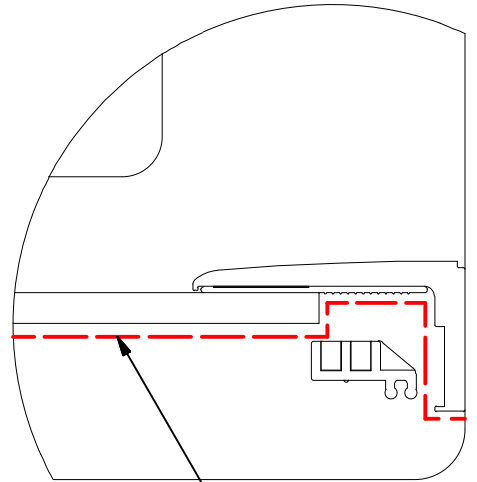
L6





SILICONE

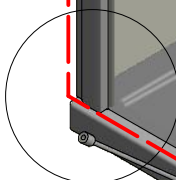
N1



SILICONE

SILICONE

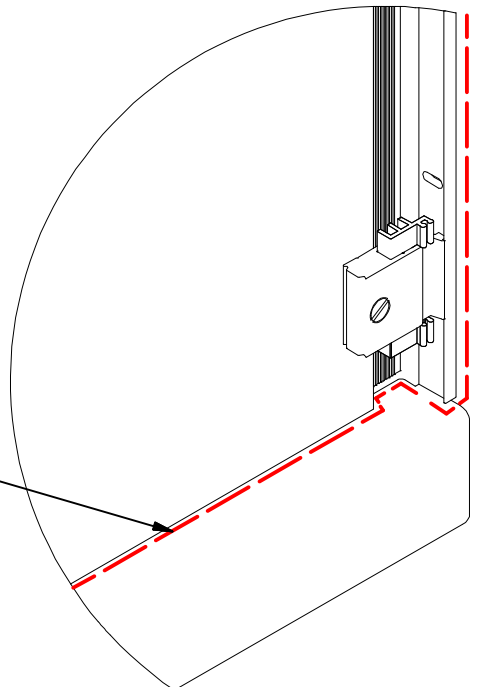
M



M

SILICONE

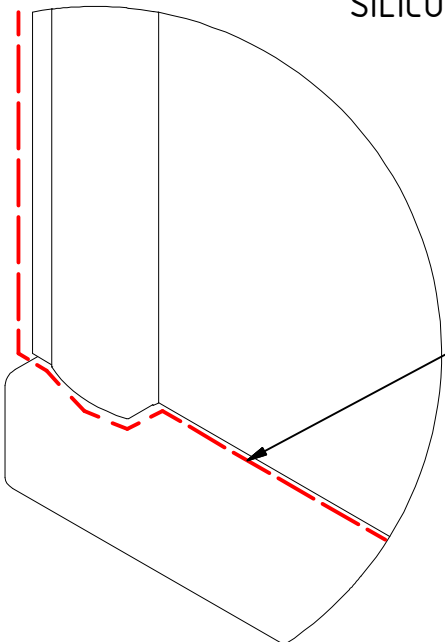
N2

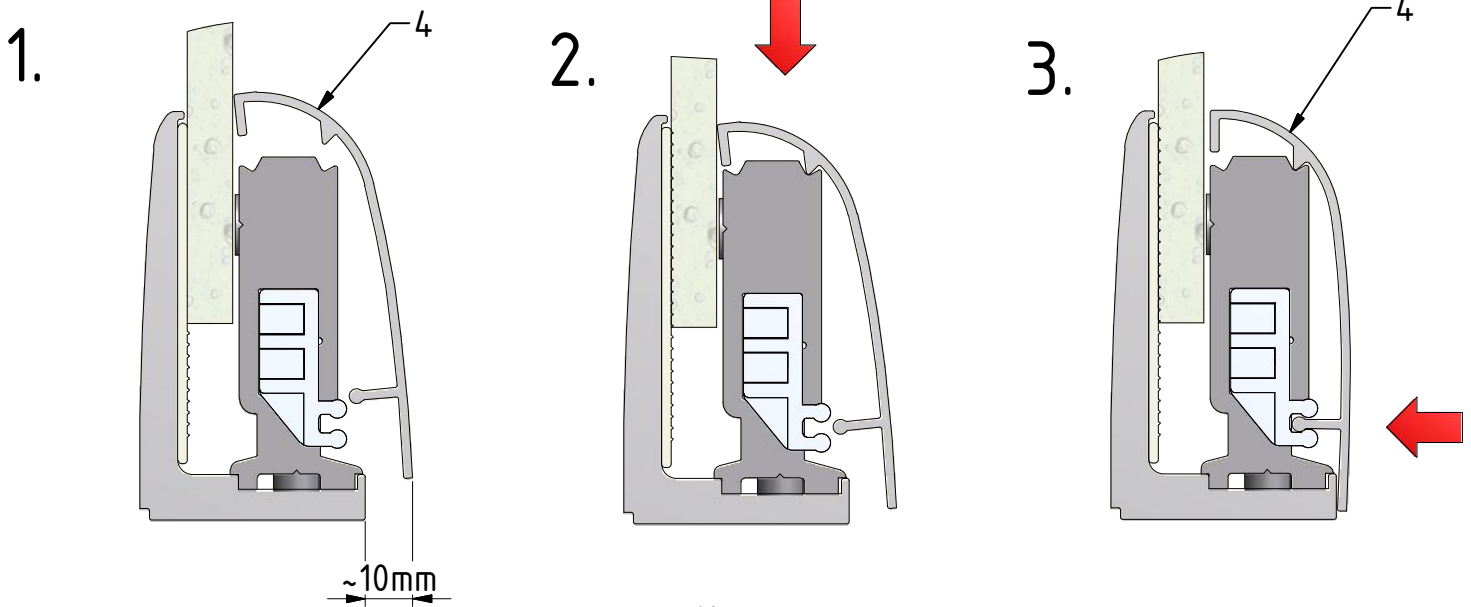
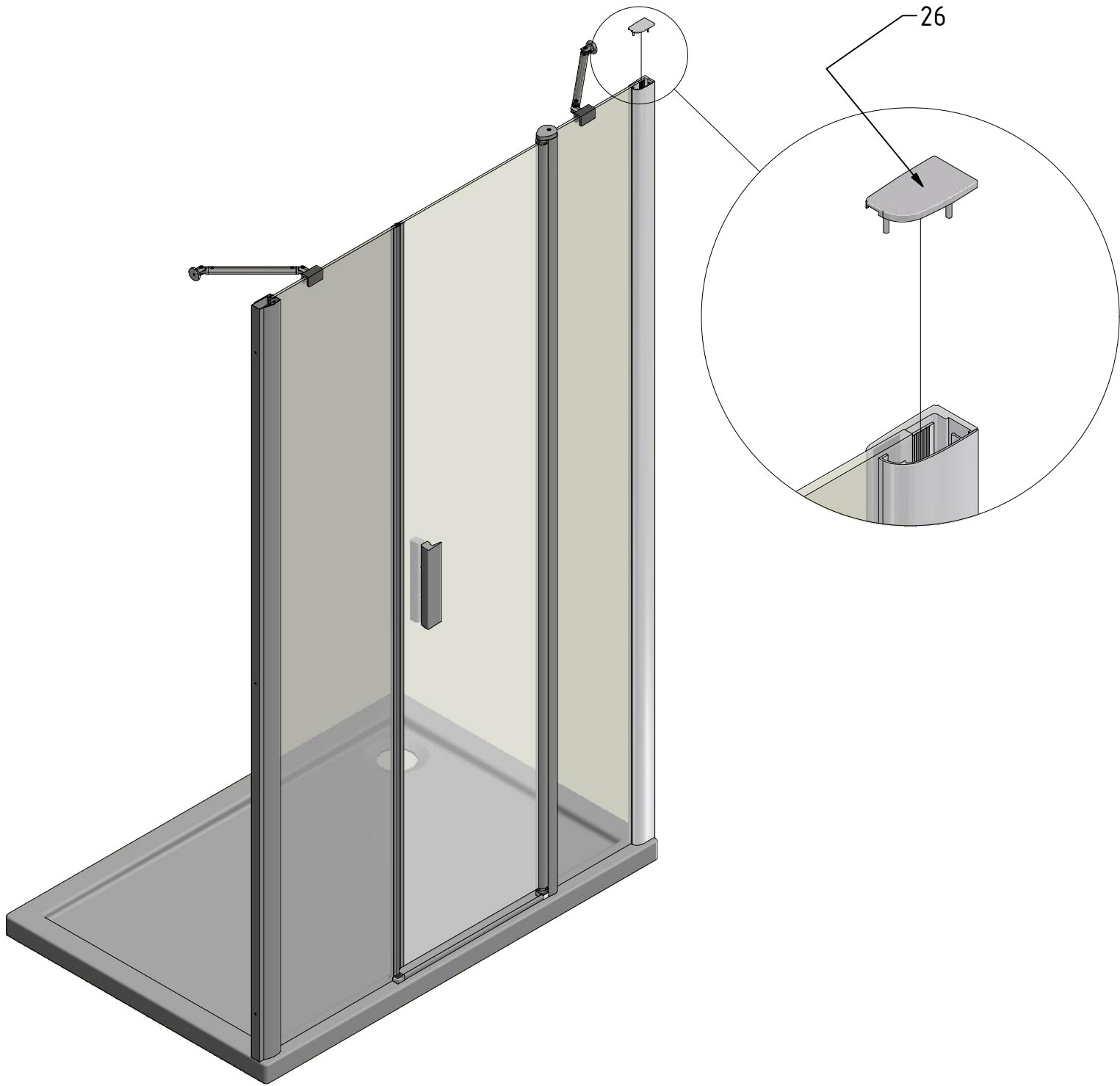


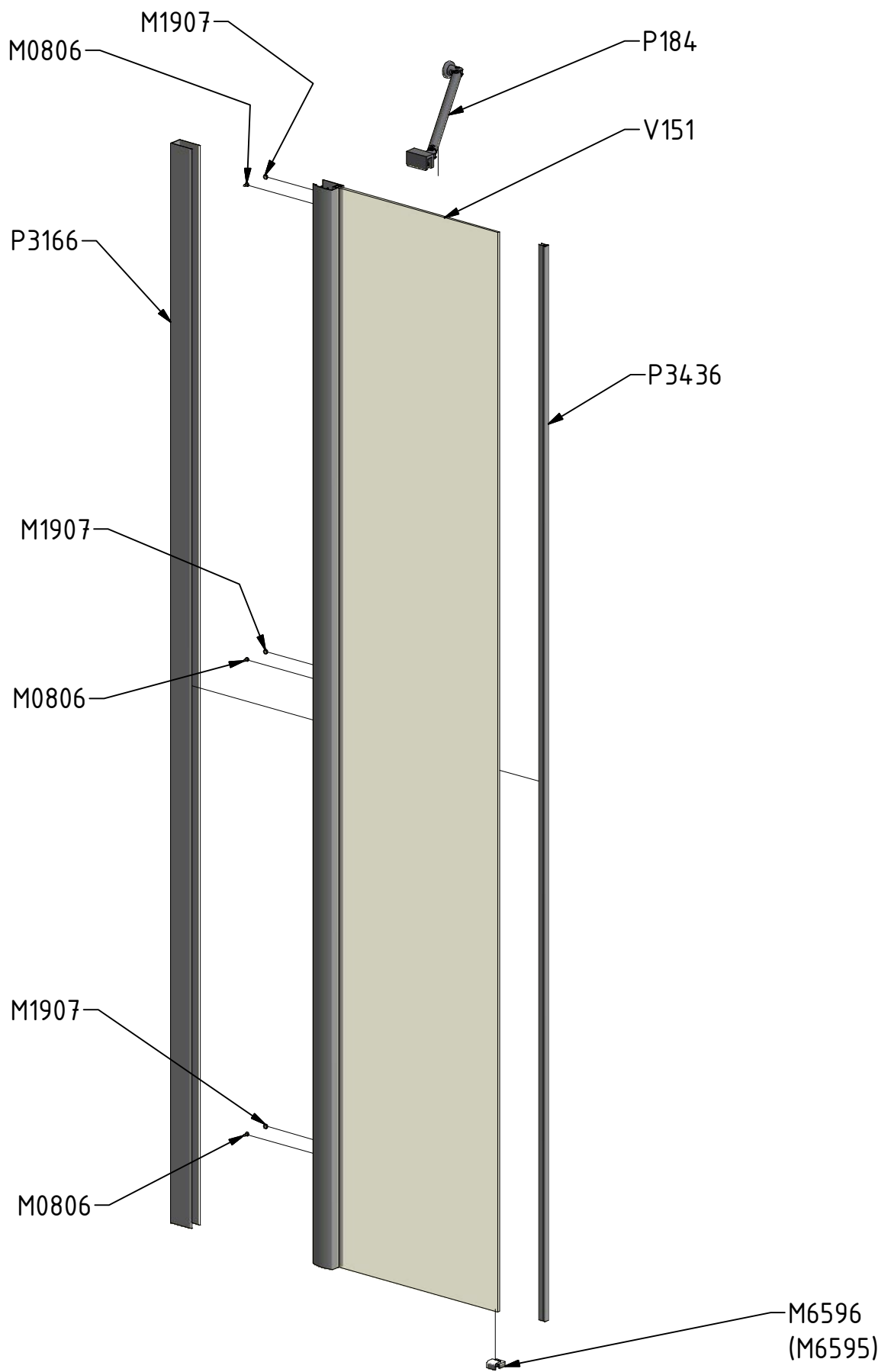
SILICONE

N

SILICONE







V151	1000;1100	brillant+transparent	ND03-0571-00-02
	1200;1300	brillant+transparent	ND03-0572-00-02
	1400;1500	brillant+transparent	ND03-0573-00-02
	1600;1700	brillant+transparent	ND03-0574-00-02
P184	1000;1100		M8018
	1200;1300		M8019
	1400;1500		M8019
	1600;1700		M8019