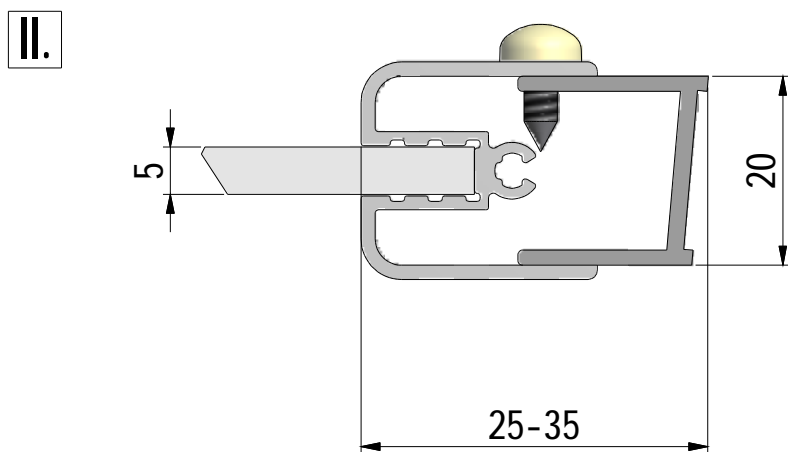
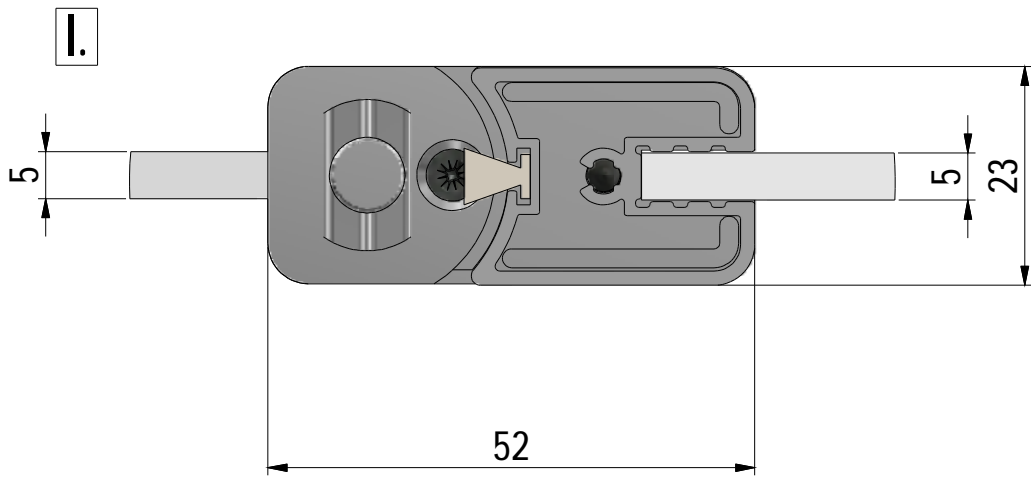
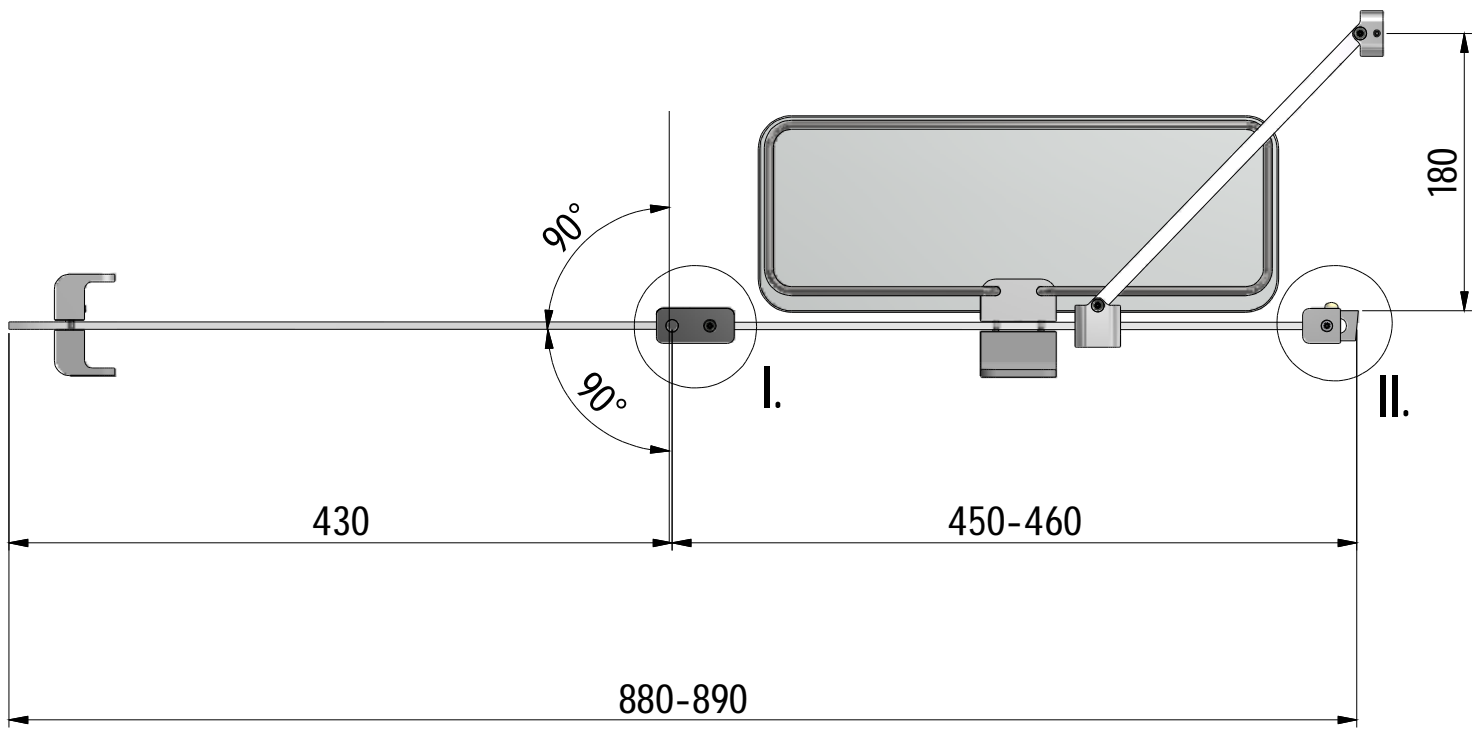


BVP(L)2

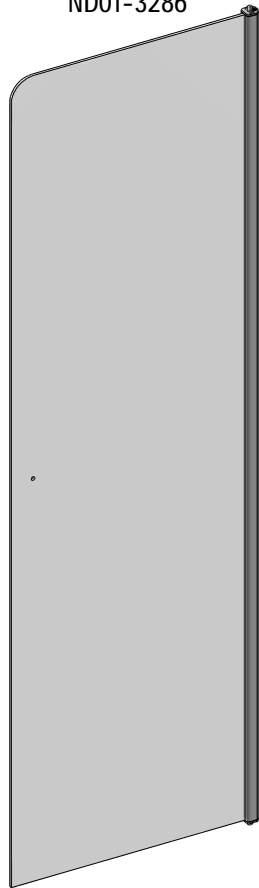




1. 1x
ND01-3285



2. 1x
ND01-3286



3. 1x
P3868



4. 2x
MA4423
n3,5x25



5. 1x
M0808
n3,5x9,5



6. 4x
M0811
n3,9x38



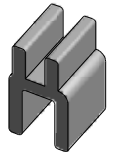
7. 4x
M0511
n6



8. 4x
M1907



9. 1x
M0513



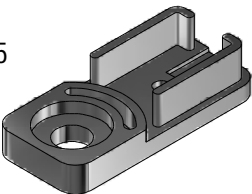
10. 4x
M0806
n3,5x9,5



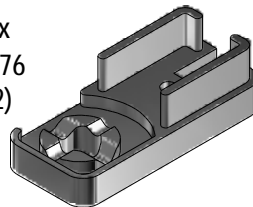
11. 1x
M0838
n2,8



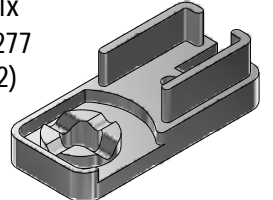
12. 1x
MA4275



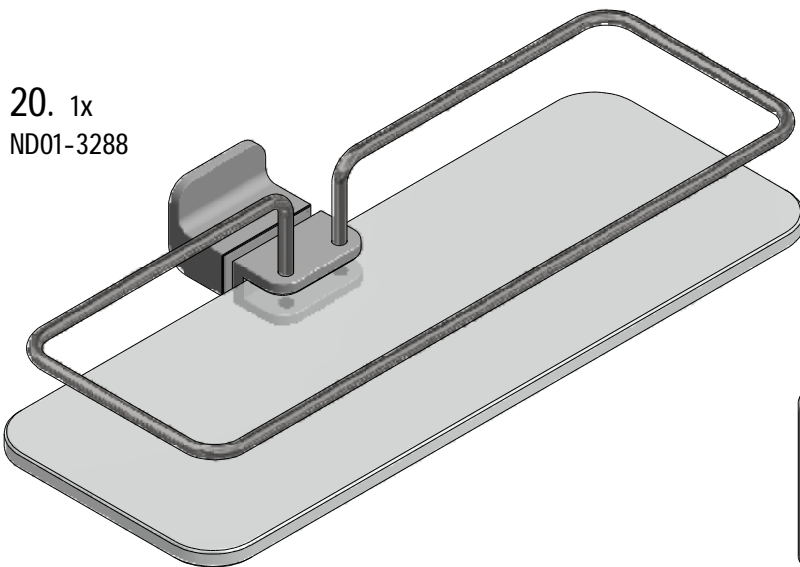
13. 1x
MA4276
(BVP2)



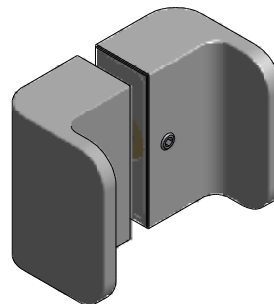
14. 1x
MA4277
(BVL2)



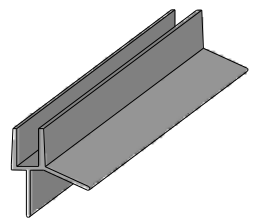
20. 1x
ND01-3288



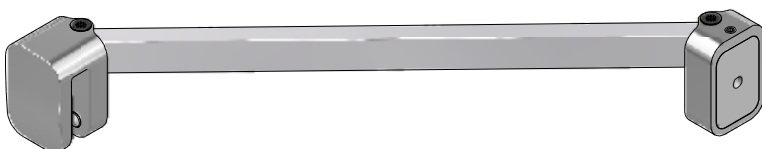
15. 1x
P3909



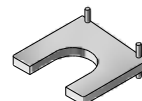
16. 1x
P3912



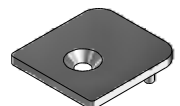
19. 1x
P3645

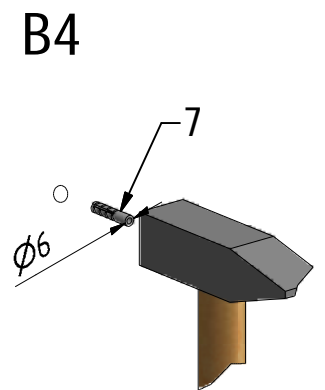
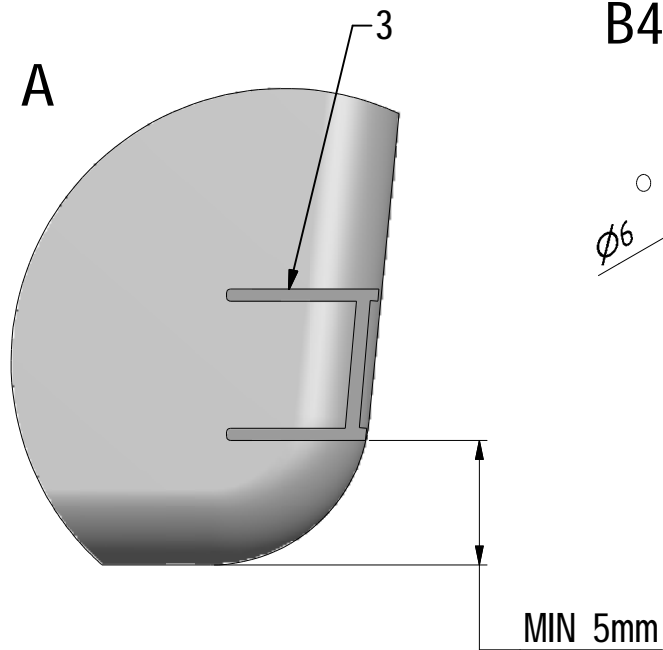
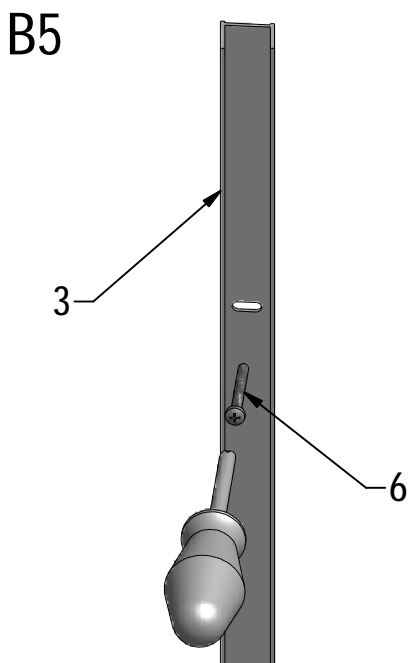
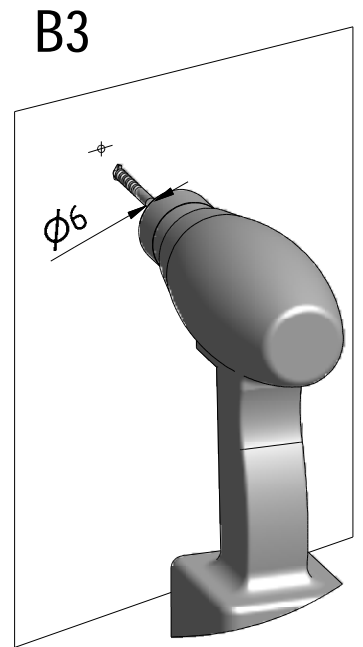
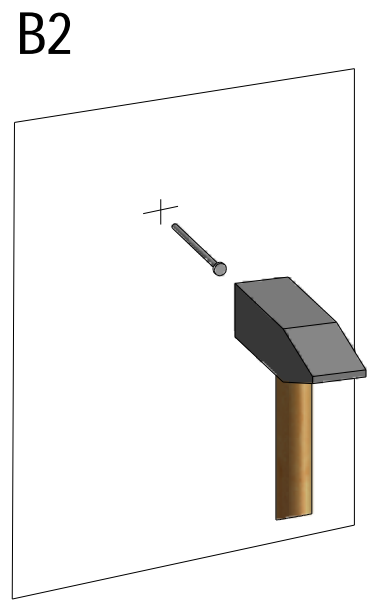
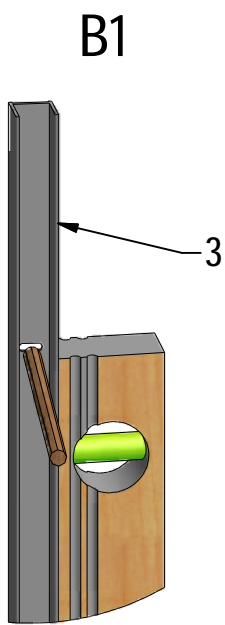
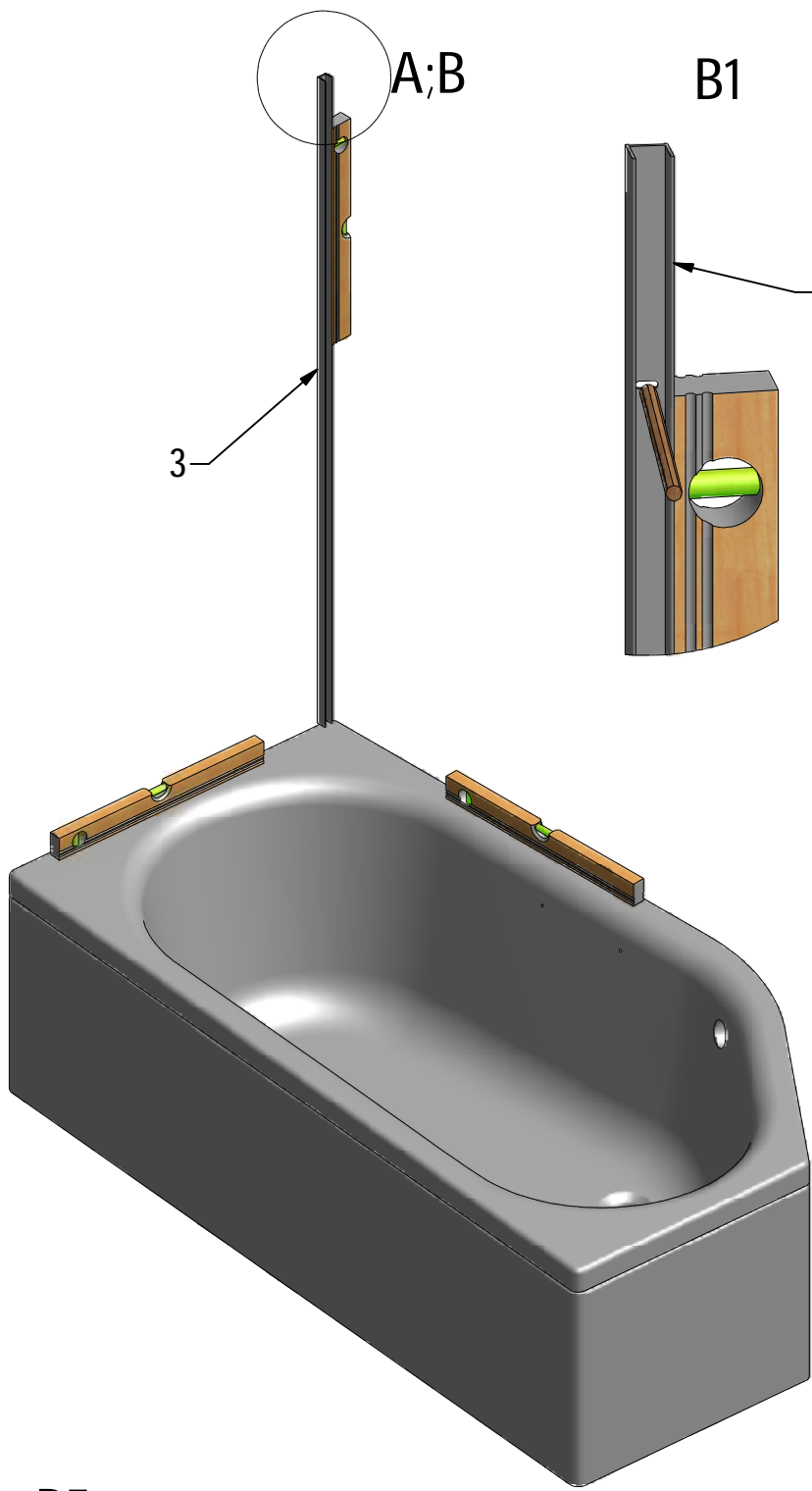


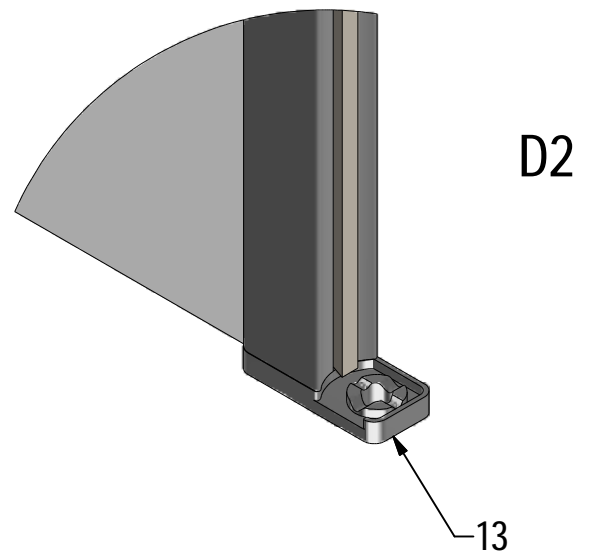
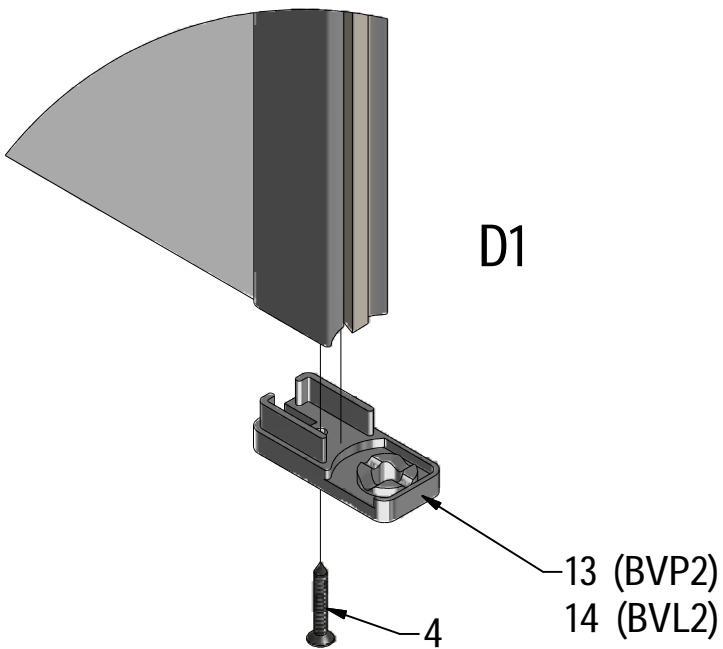
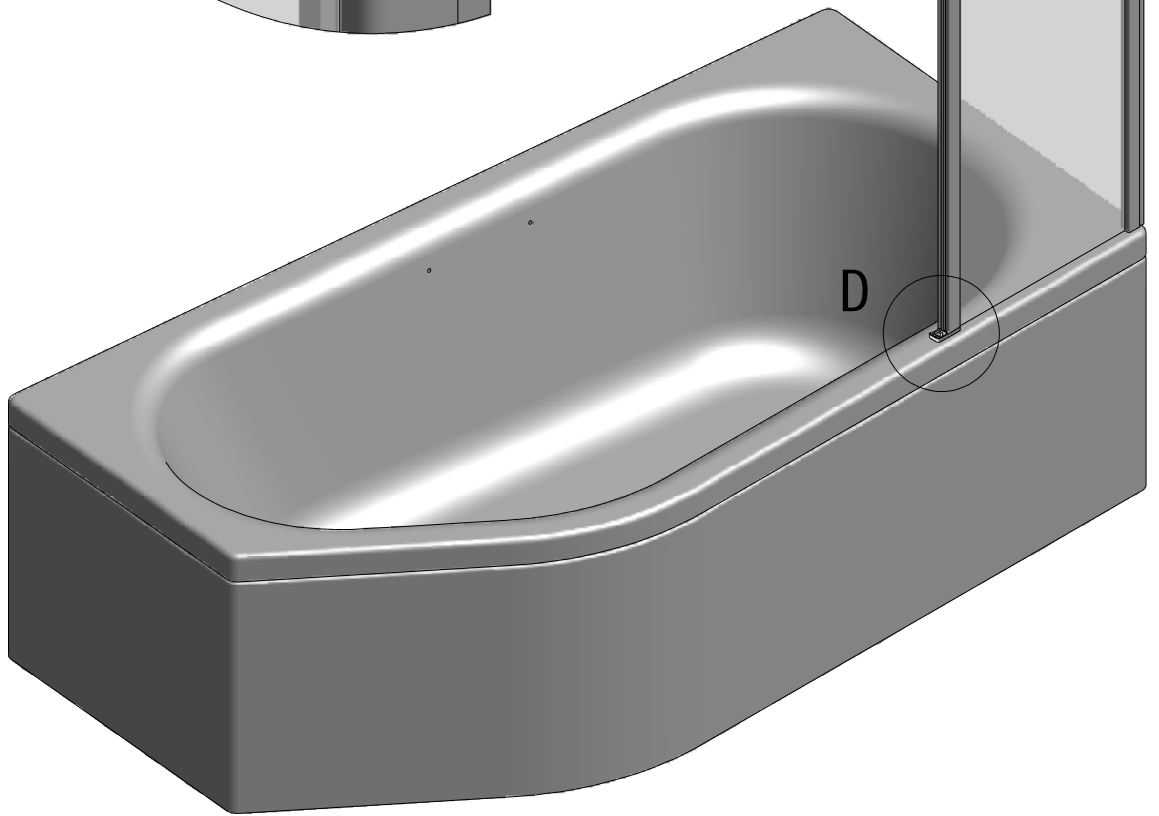
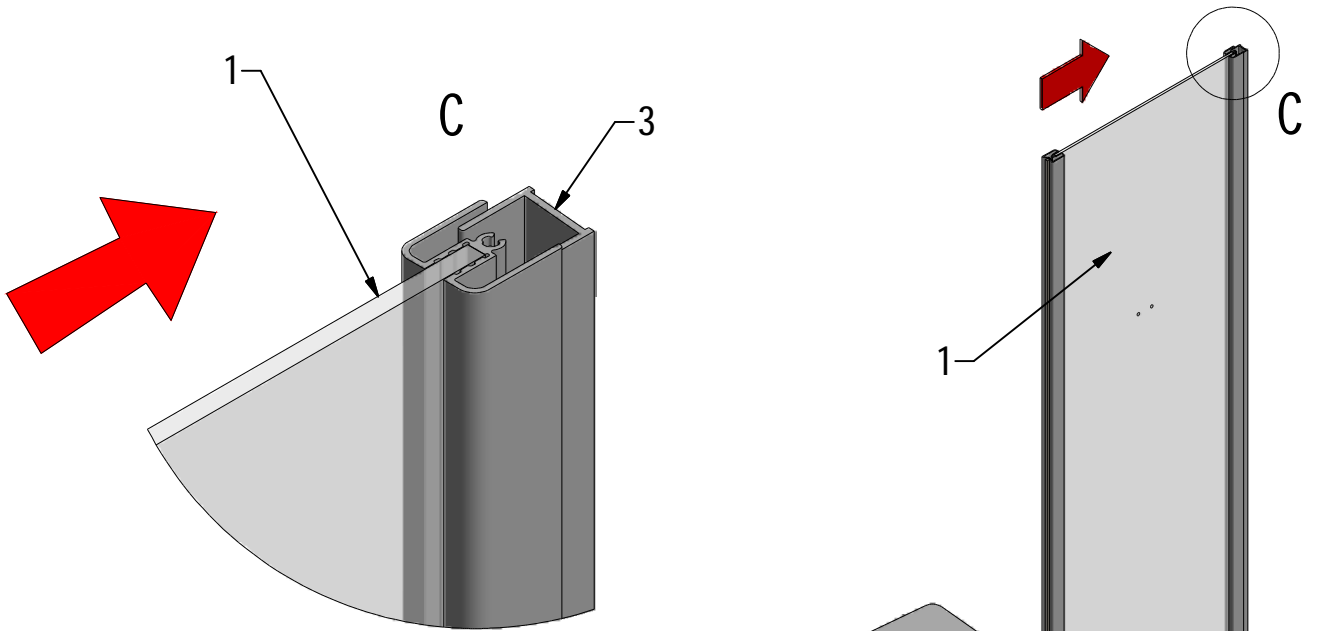
17. 1x
MA4279

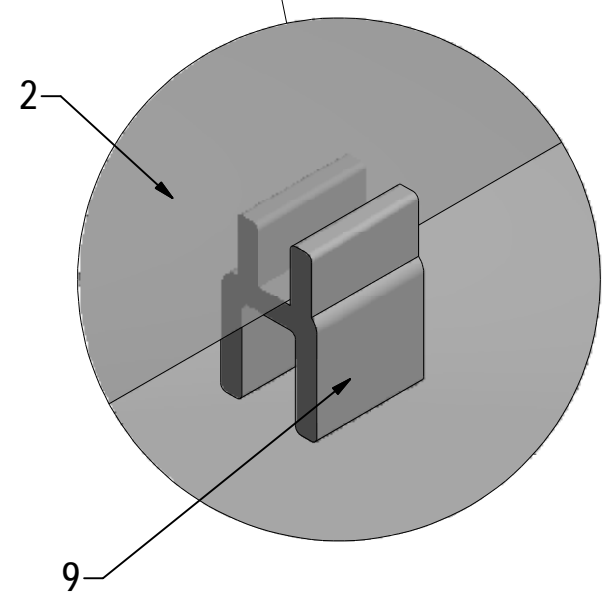
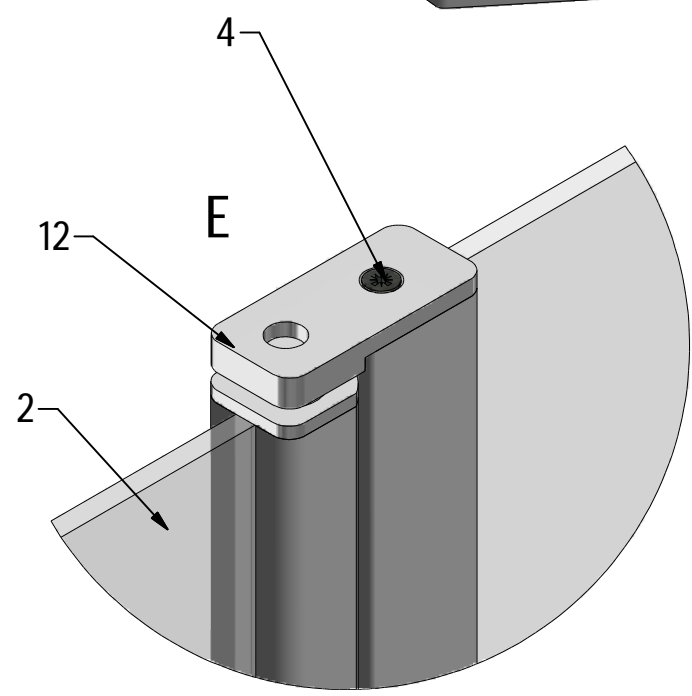
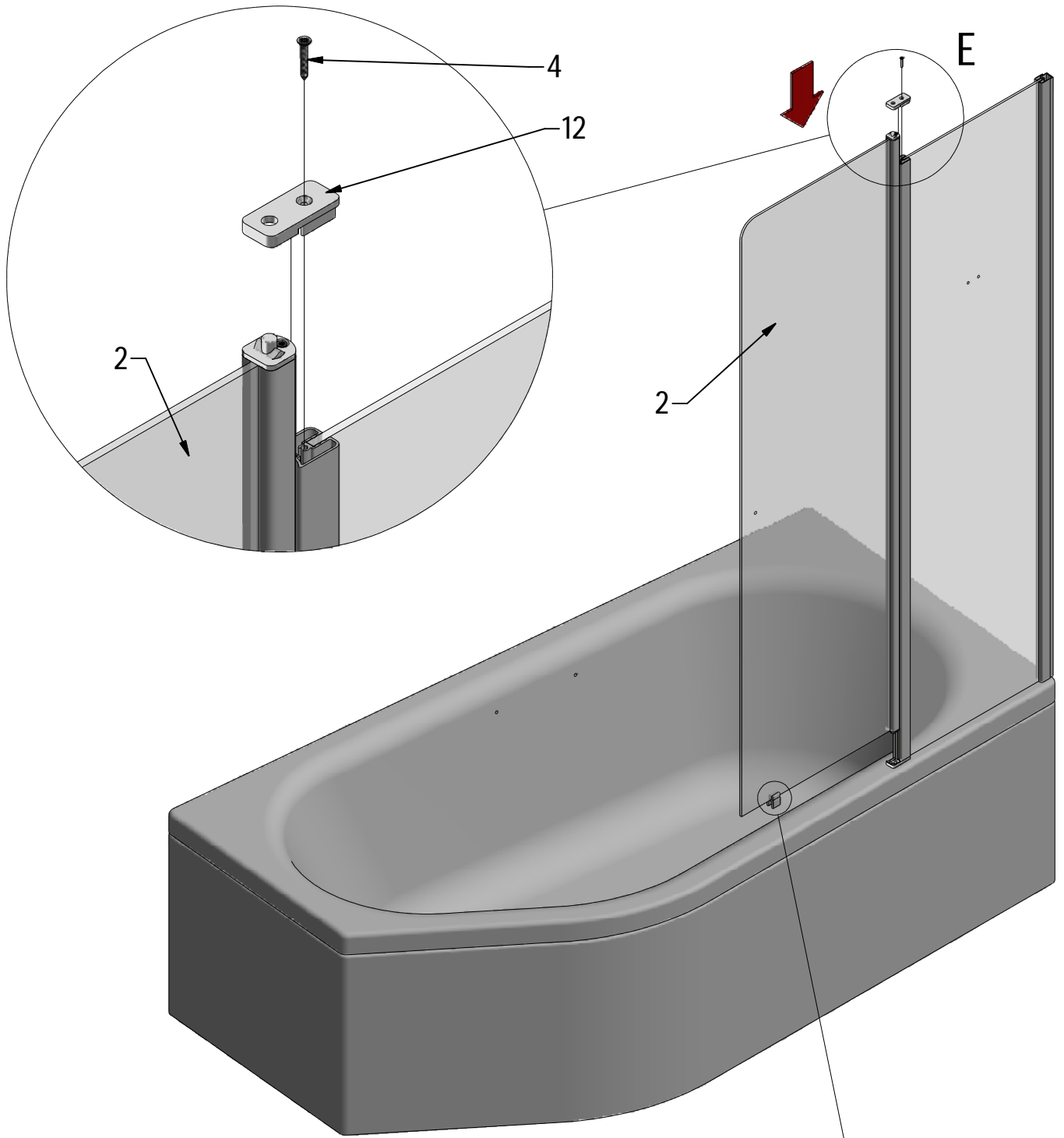


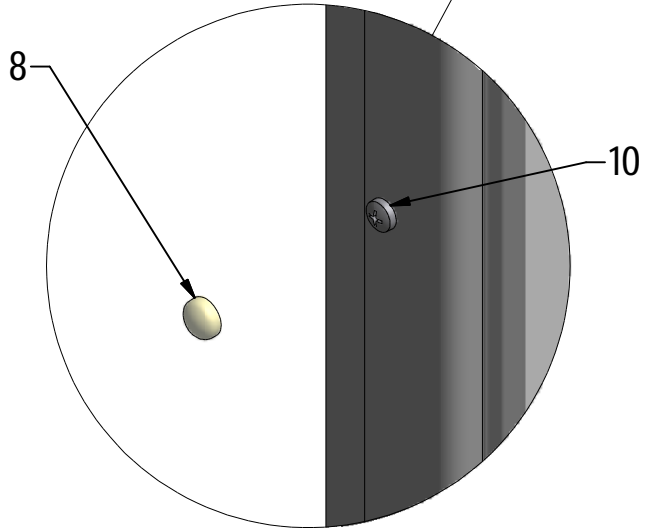
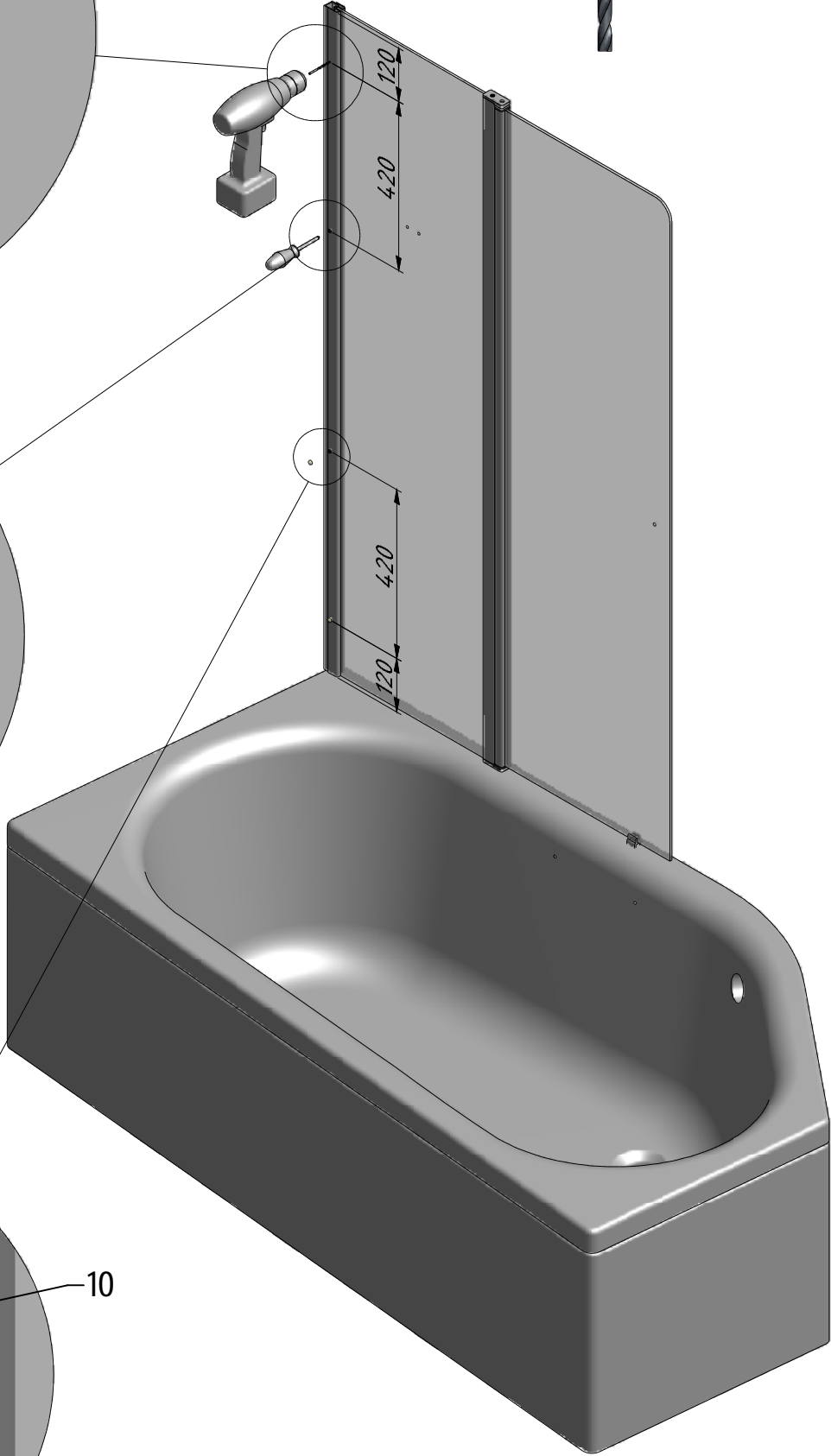
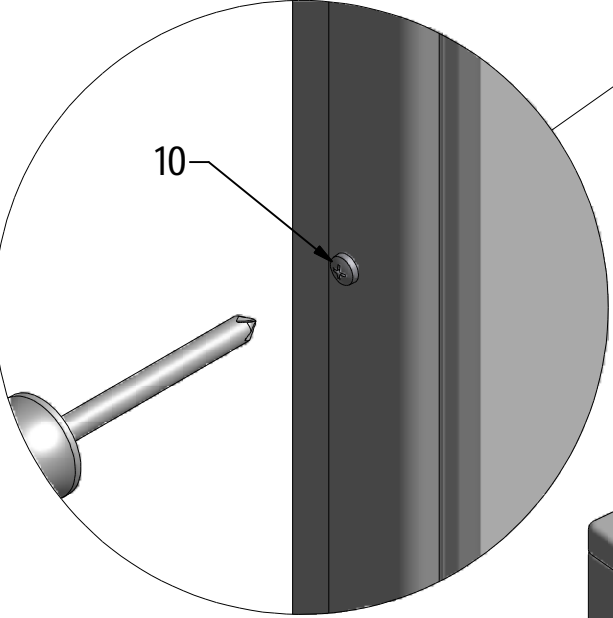
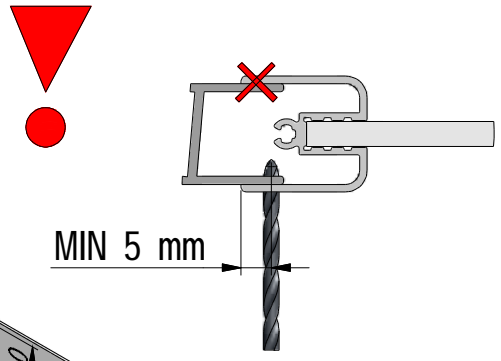
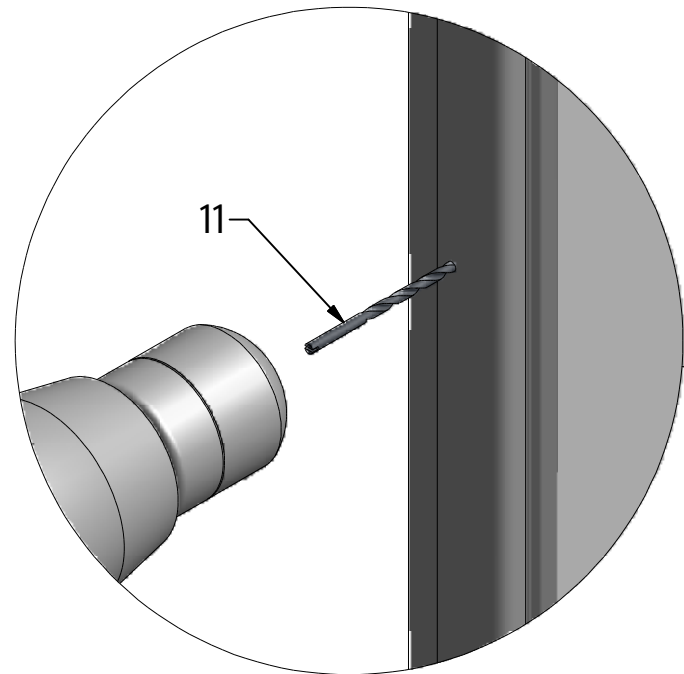
18. 1x
MA4278

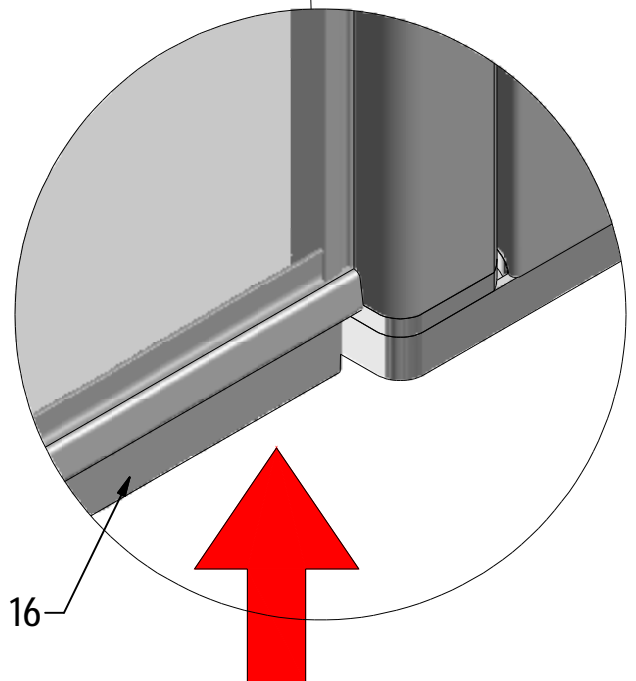
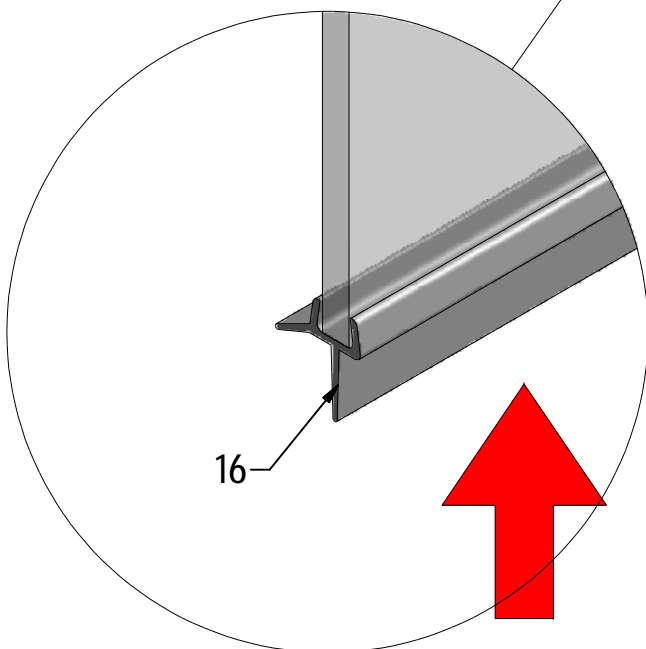
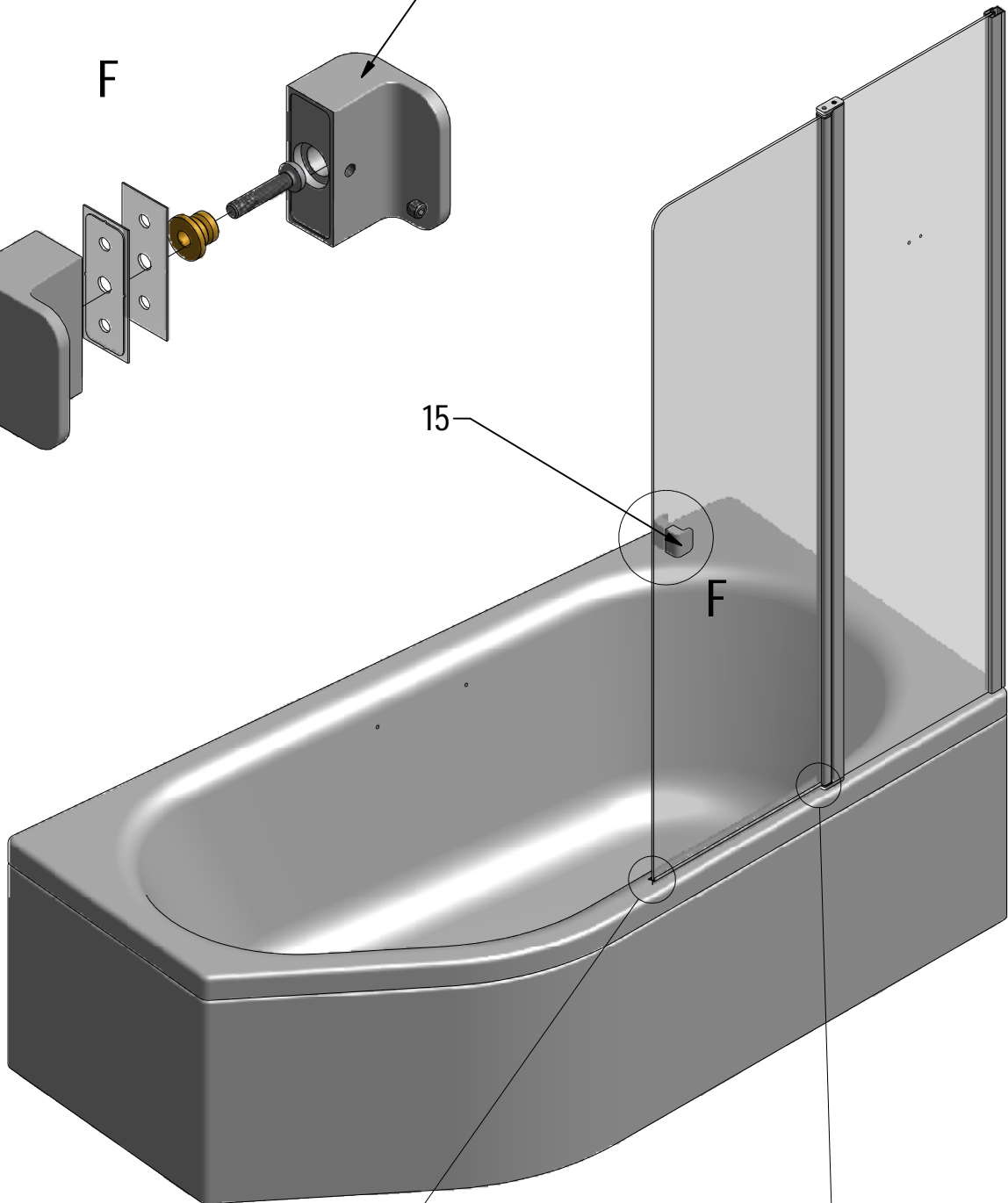
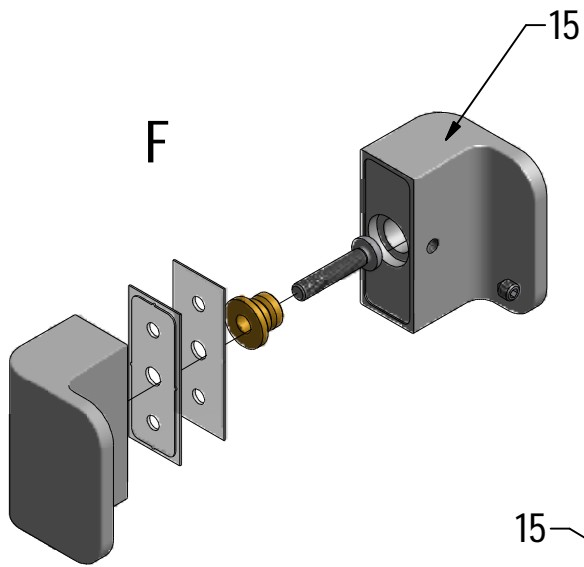


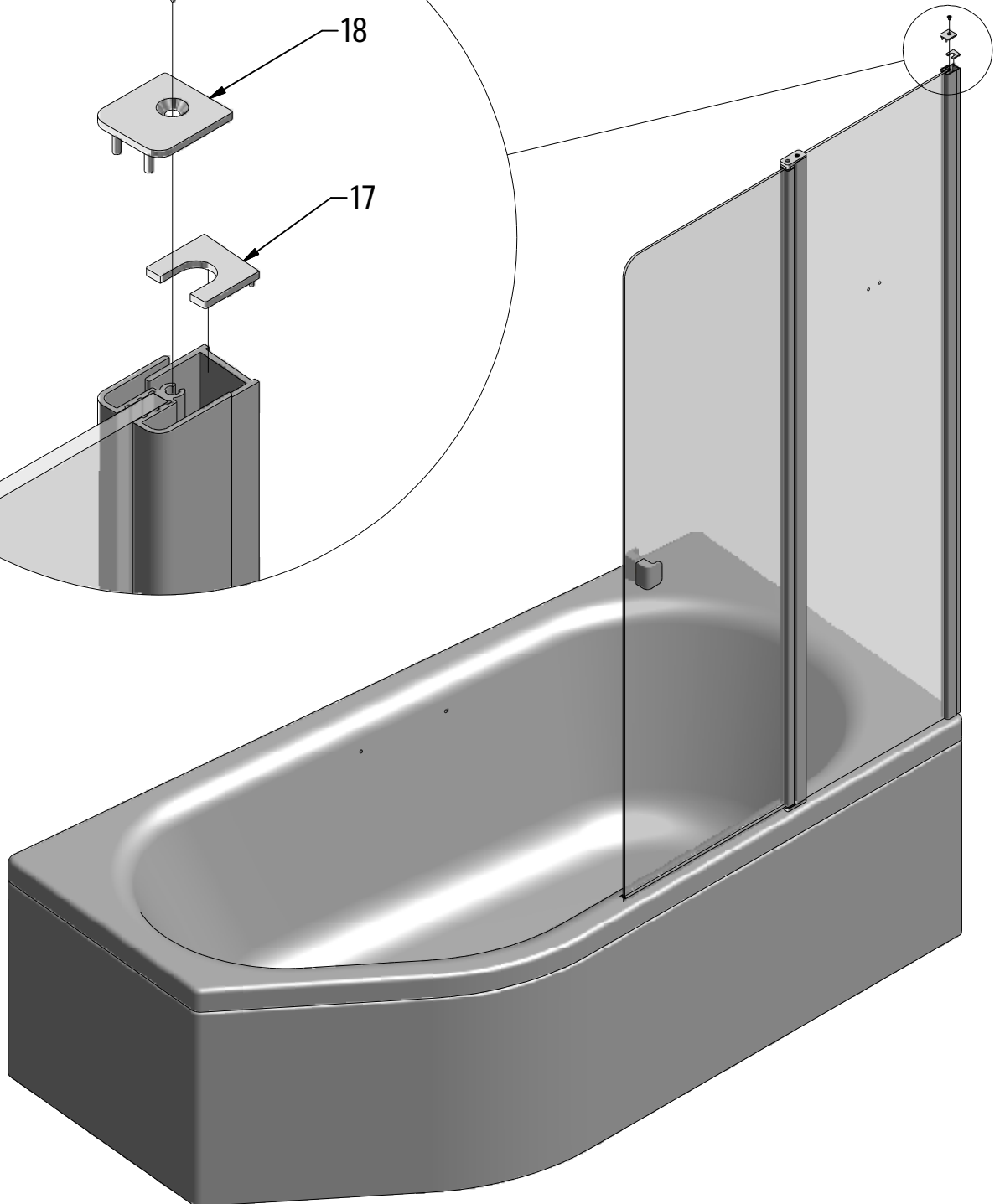
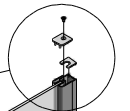
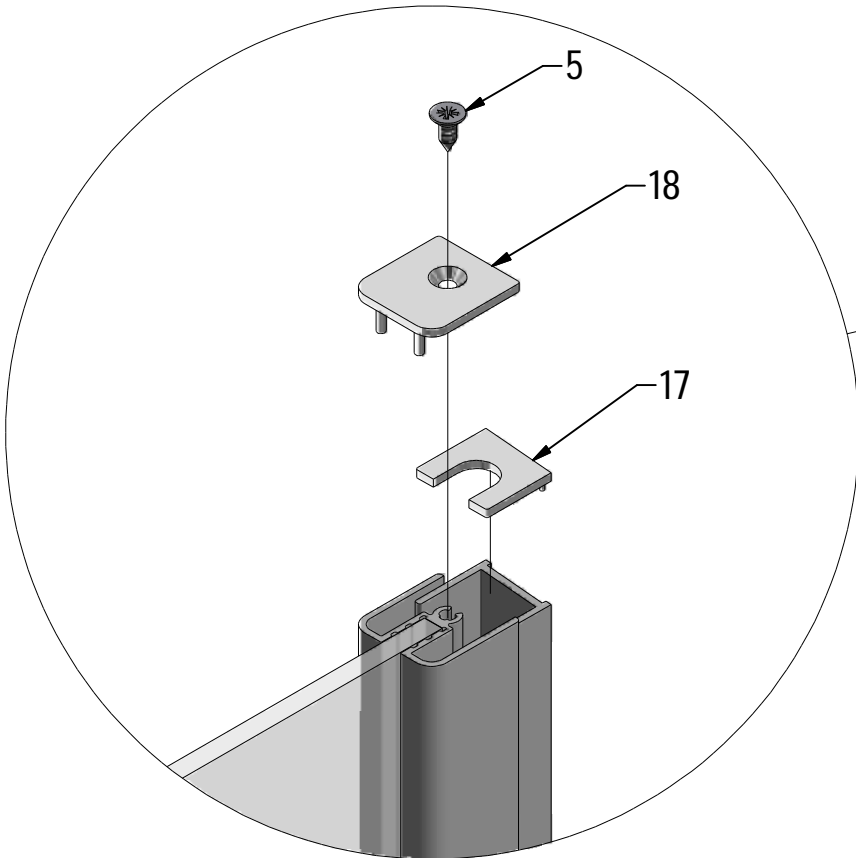
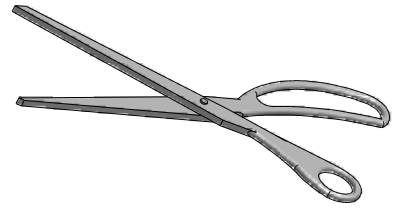
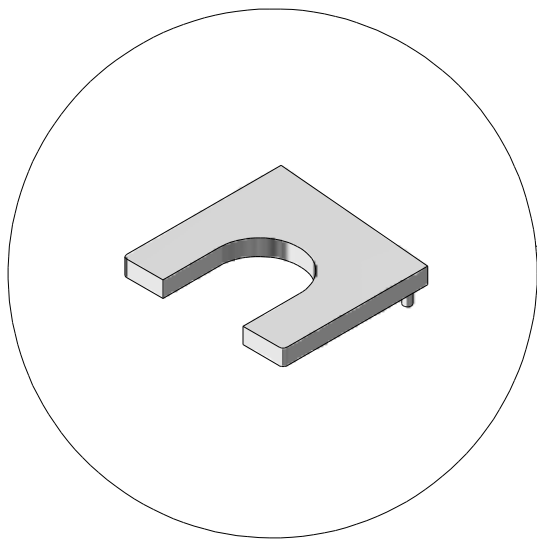




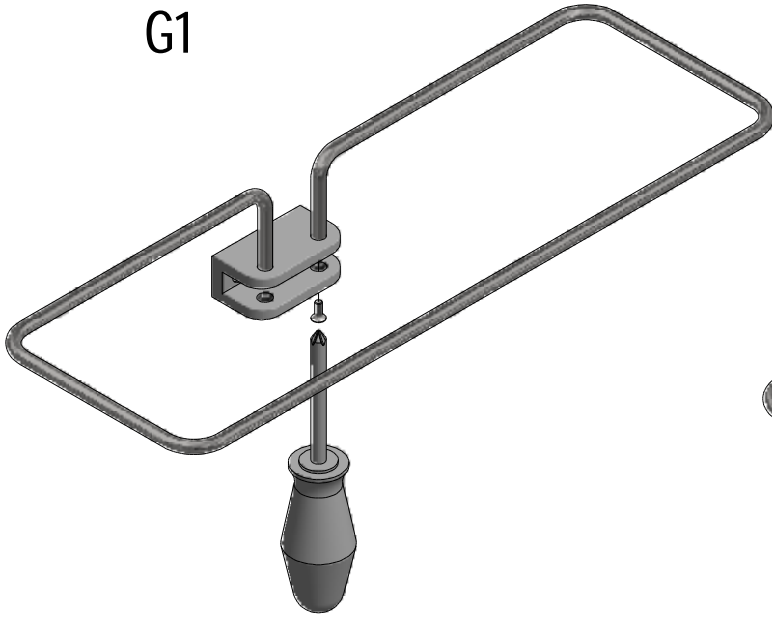




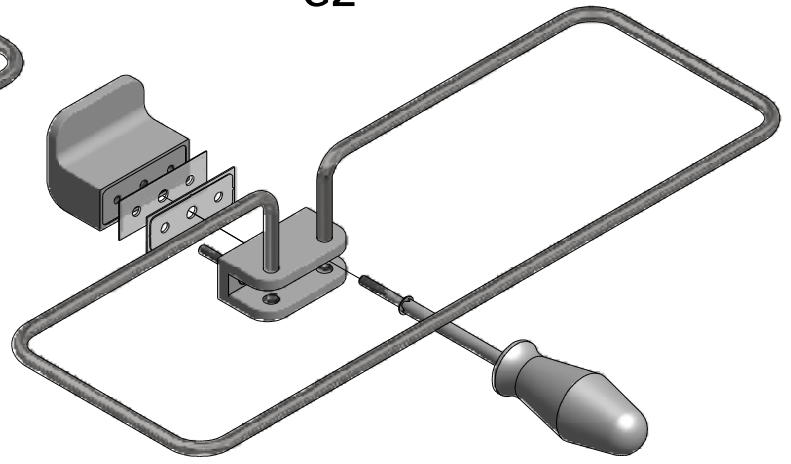




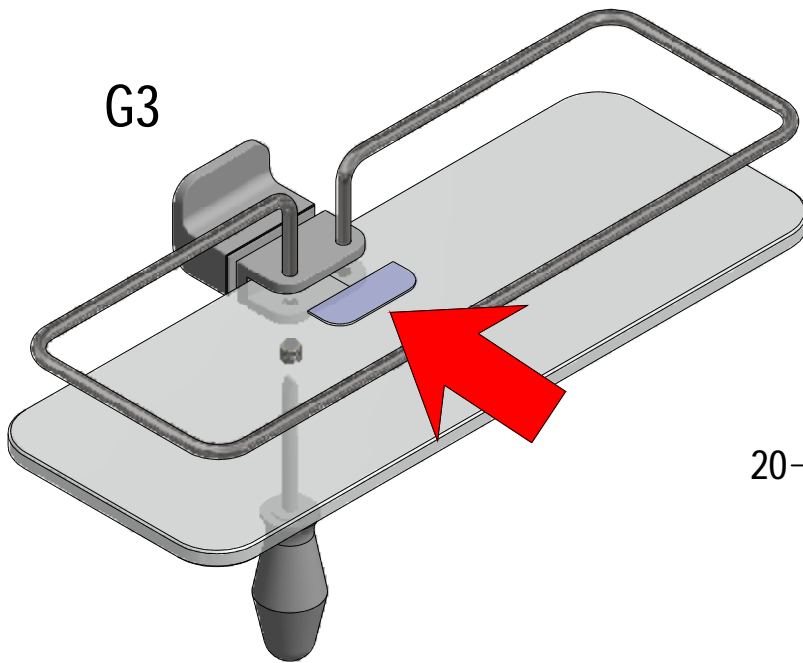
G1



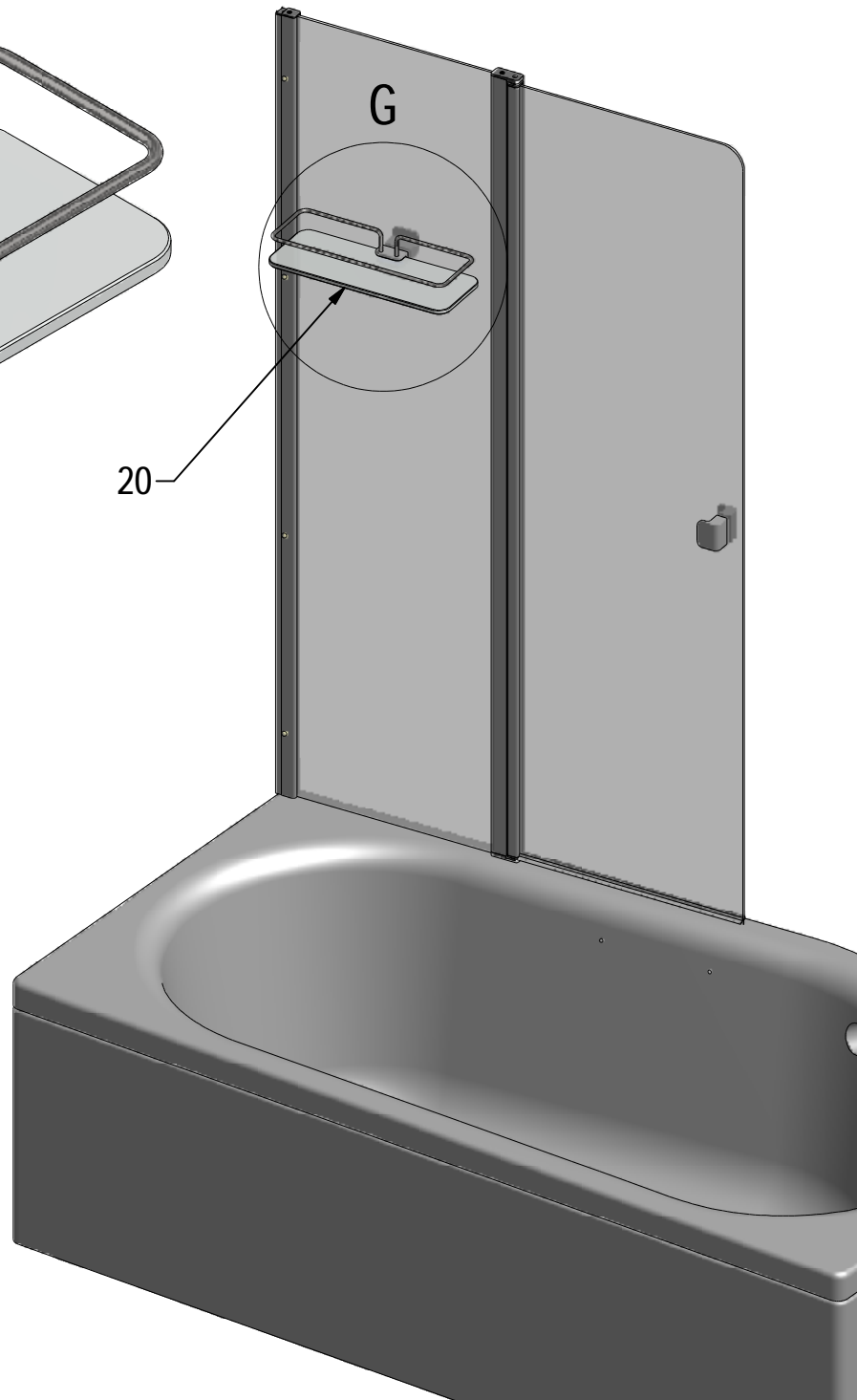
G2



G3

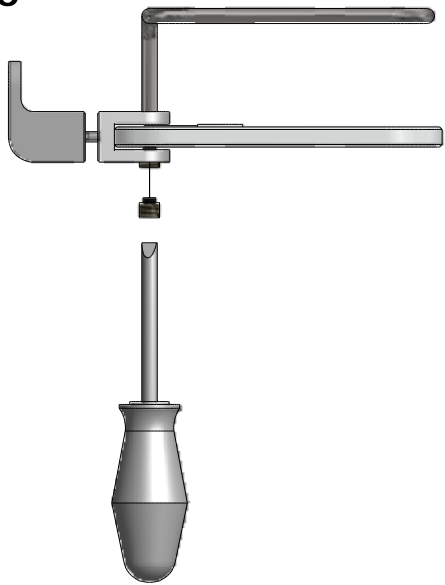


G

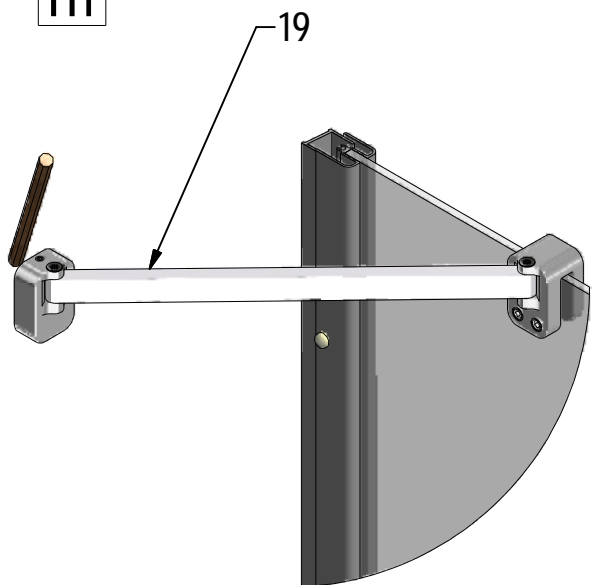


20

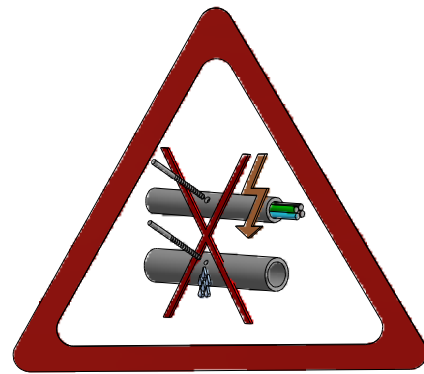
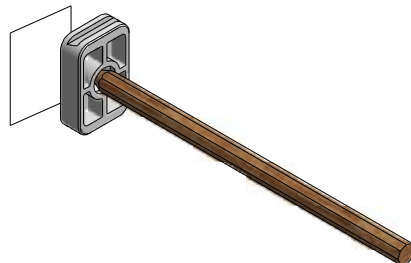
G3



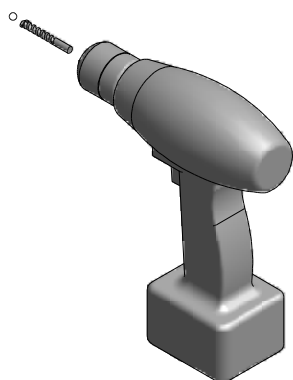
H1



H2



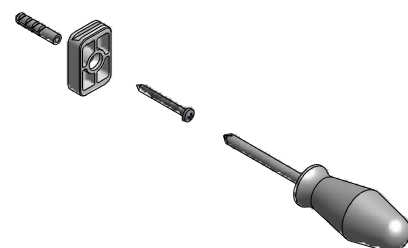
H3



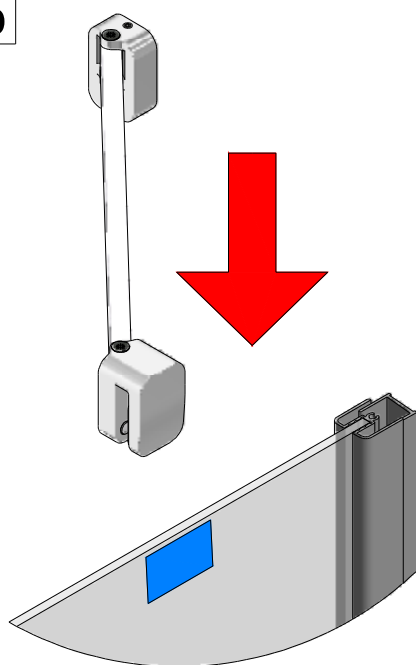
H4



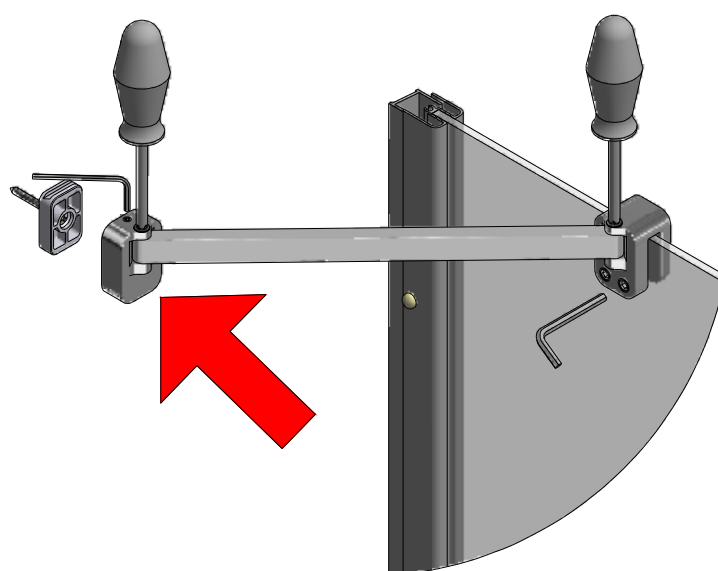
H5



H6



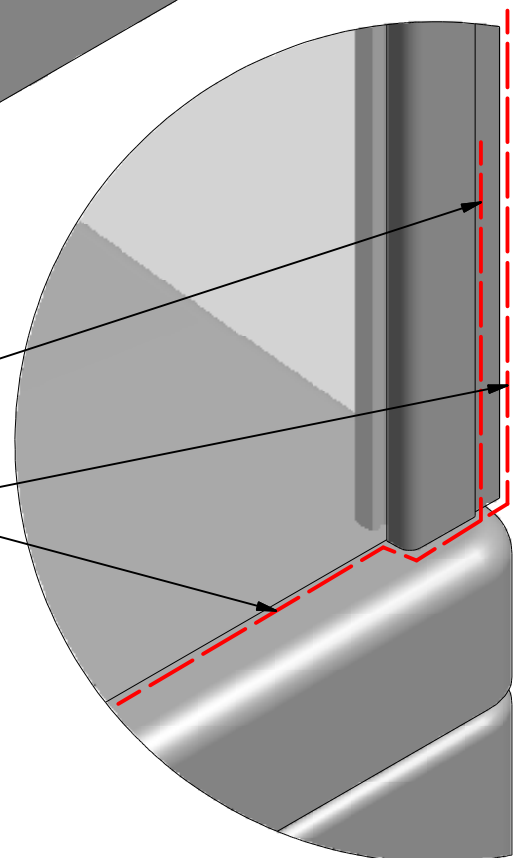
H7

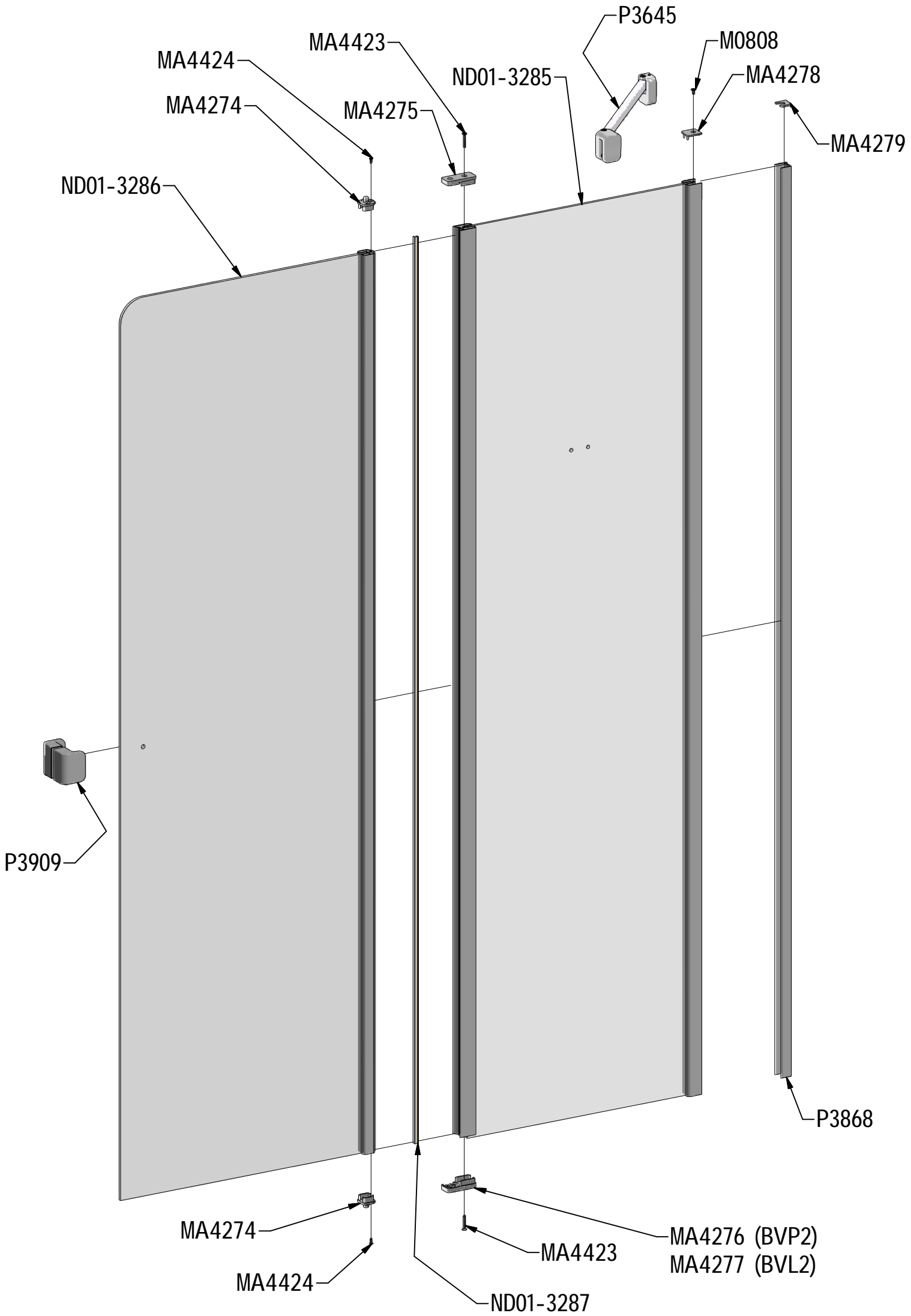




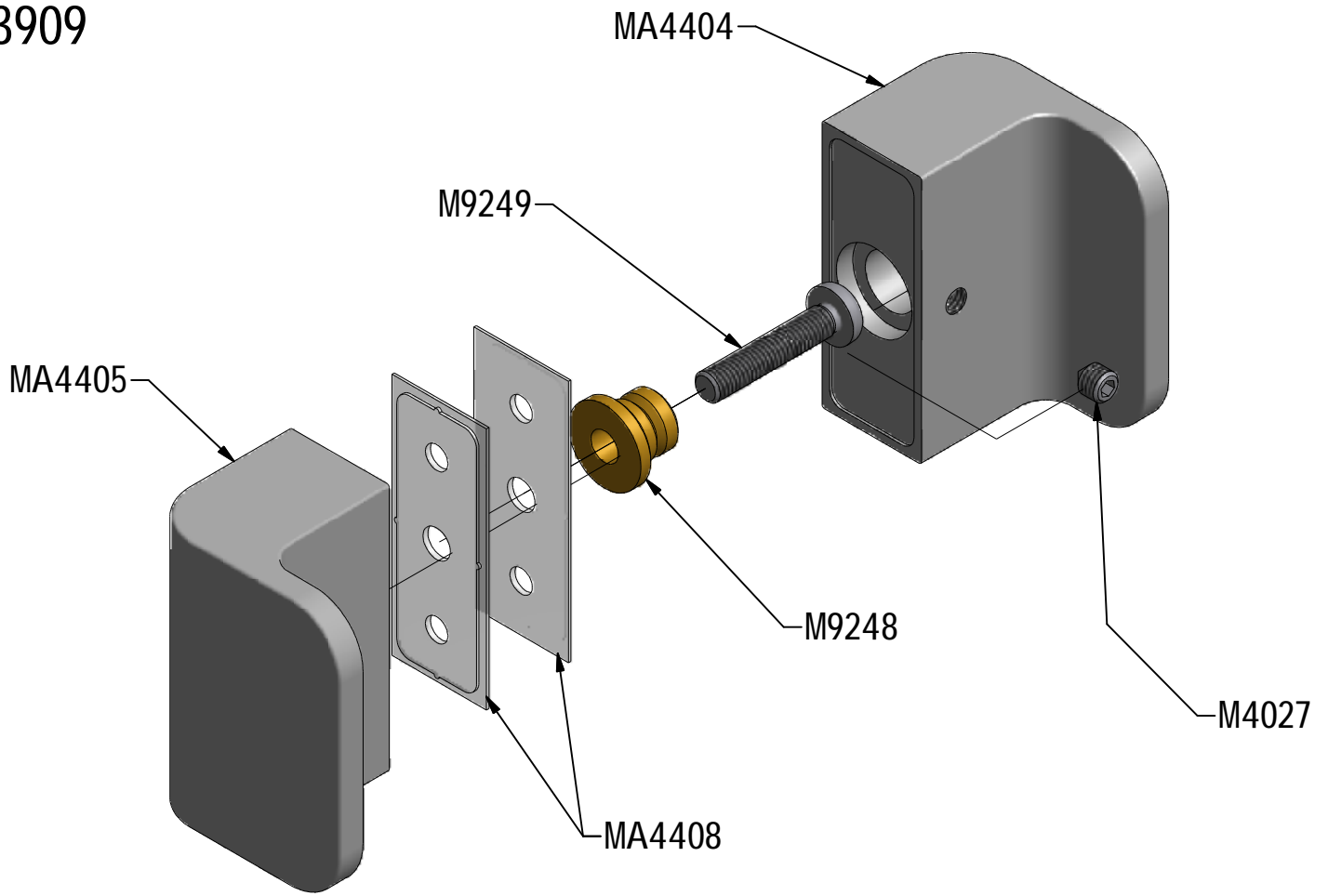
SILICONE MIN 100mm

SILICONE

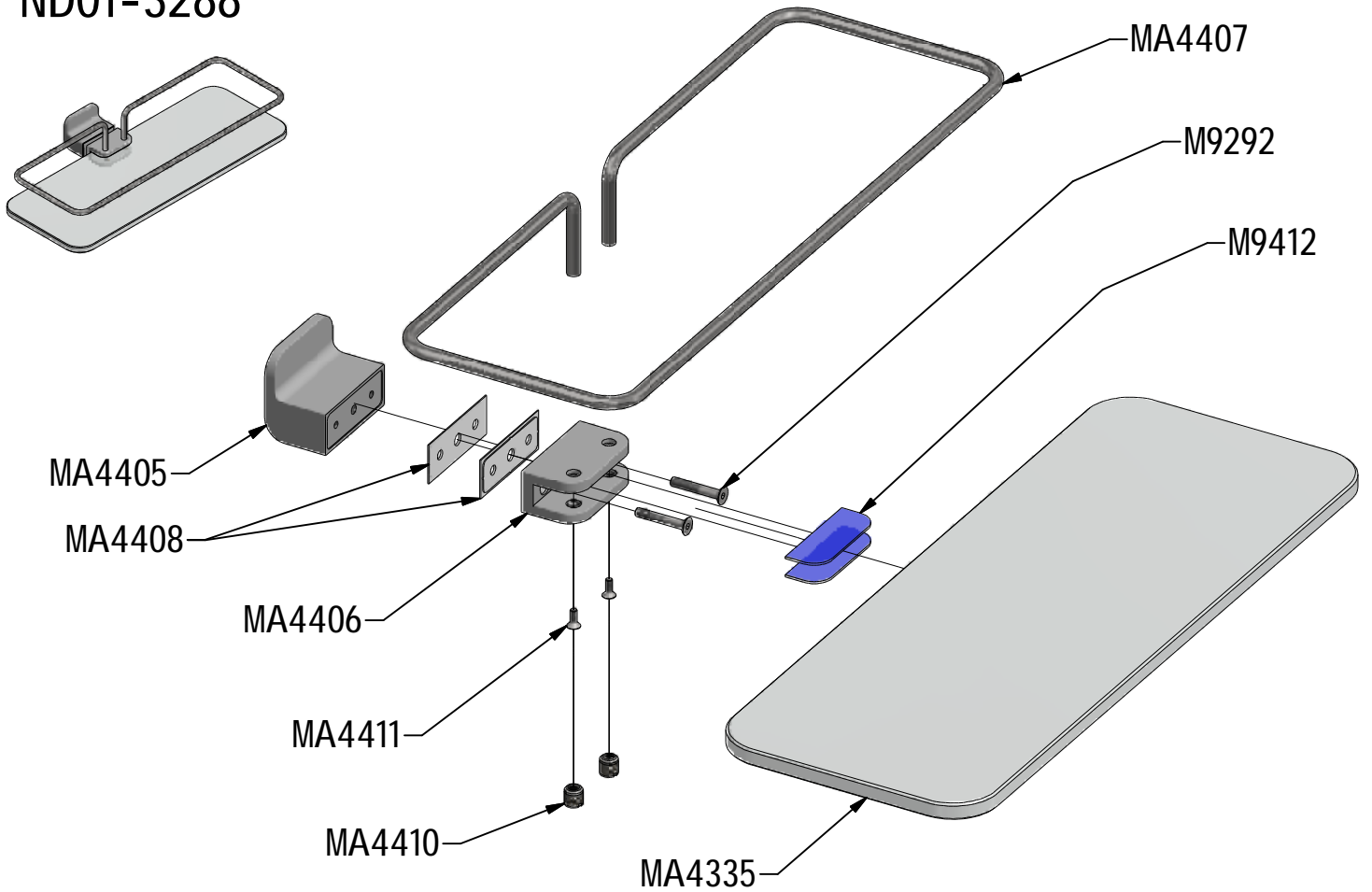




P3909



ND01-3288



P3645

