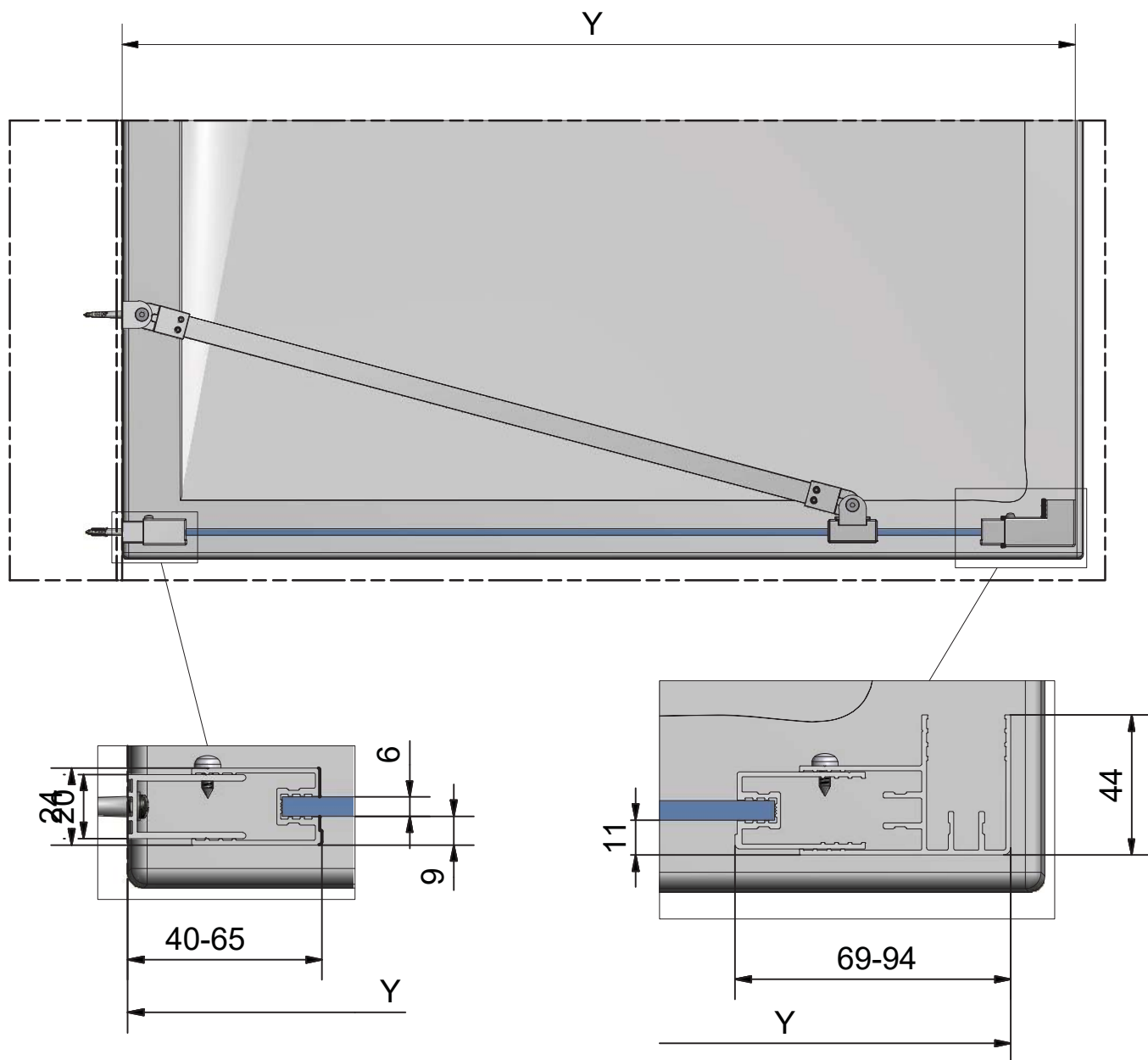


# CI FXP



CI FXP	
TYPE	Y (mm)
300	252 - 302
350	302 - 352
400	352 - 402
450	402 - 452
500	452 - 502
550	502 - 552
600	552 - 602
650	602 - 652

CI FXP	
TYPE	Y (mm)
700	652 - 702
750	702 - 752
800	752 - 802
850	802 - 852
900	852 - 902
950	902 - 952
1000	952 - 1002
1100	1052 - 1102
1200	1152 - 1202