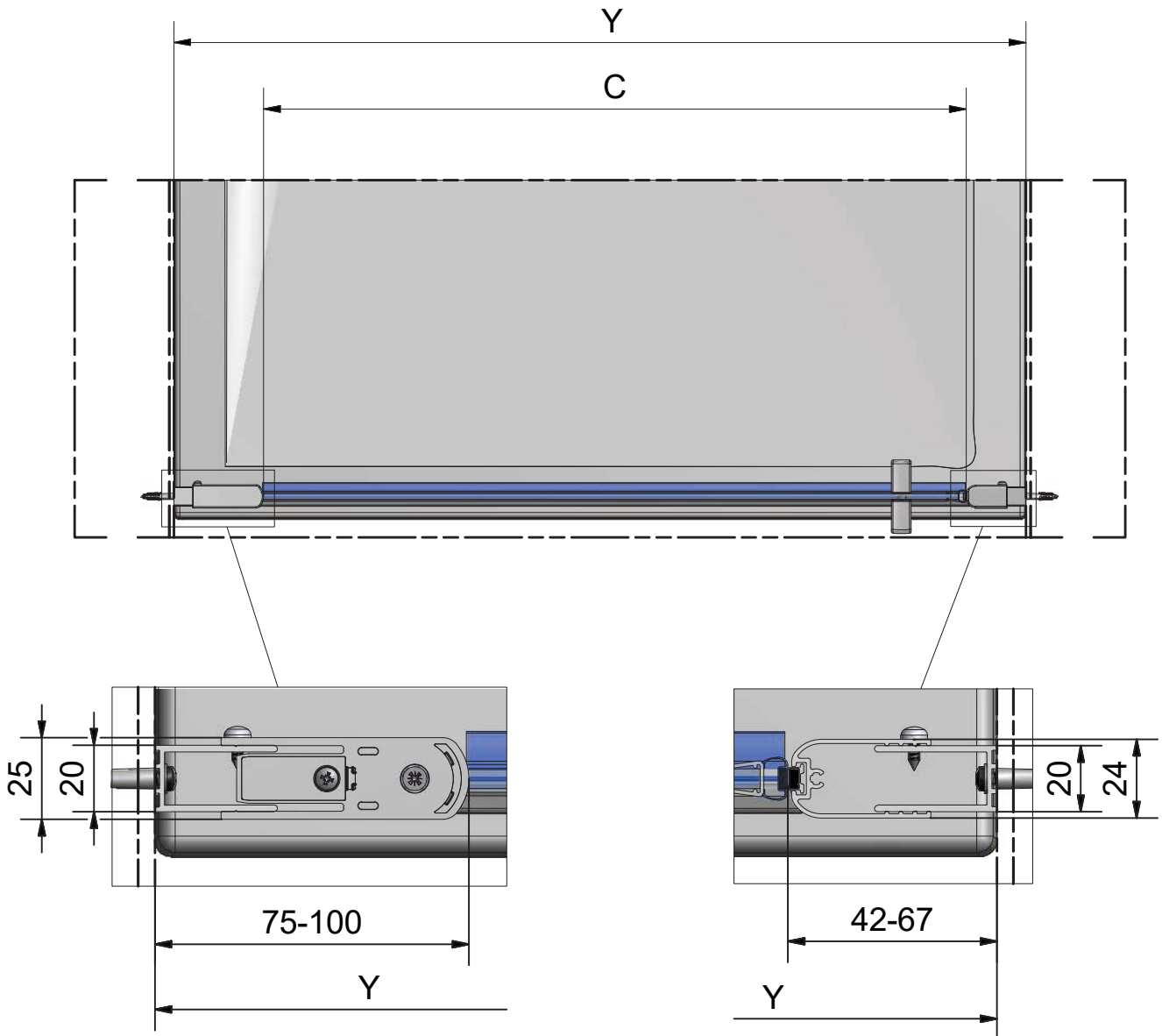


# CI PIV



CI PIV		
TYPE	Y (mm)	C (mm)
700	660-710	540
750	710-760	590
800	760-810	640
850	810-860	690
900	860-910	740
950	910-960	790
1000	960-1010	840