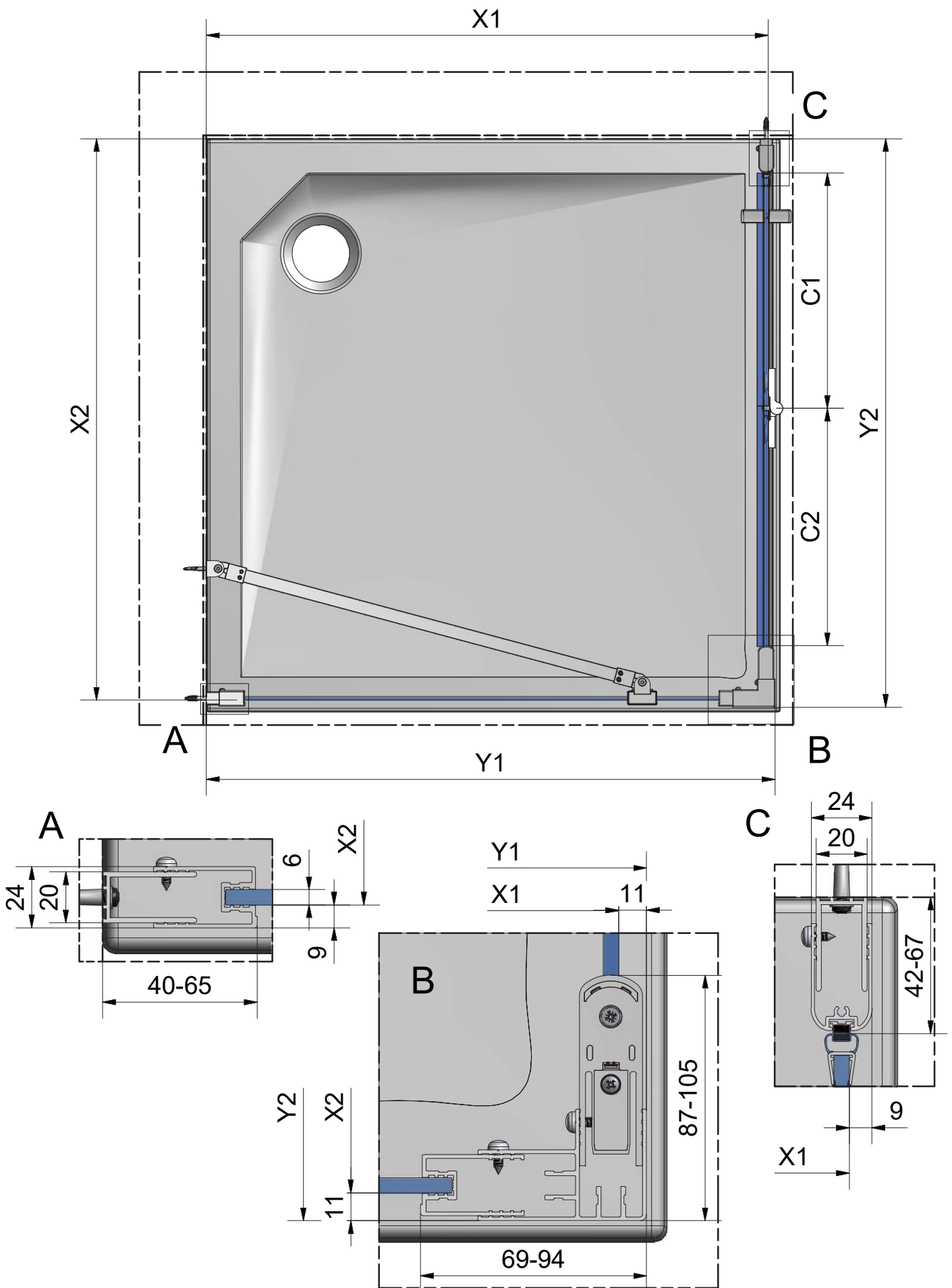


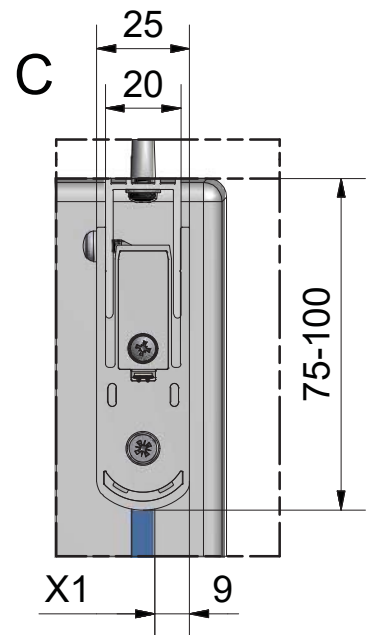
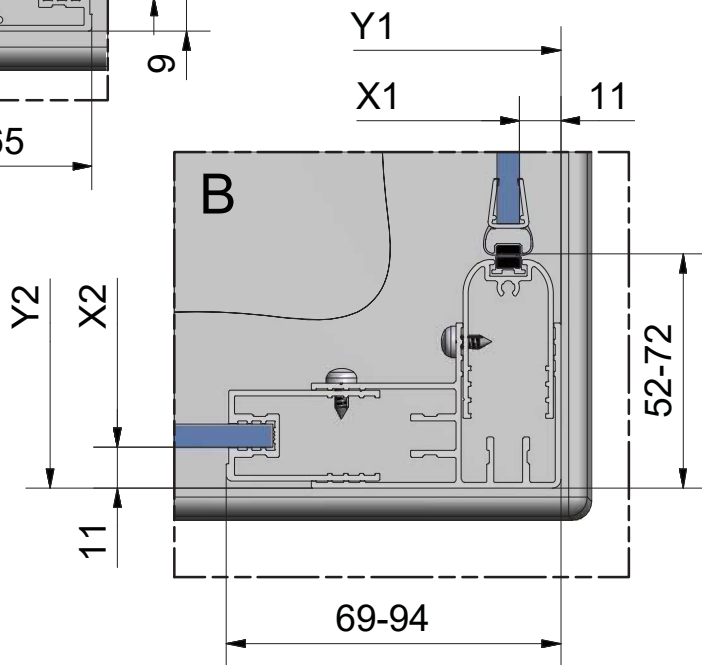
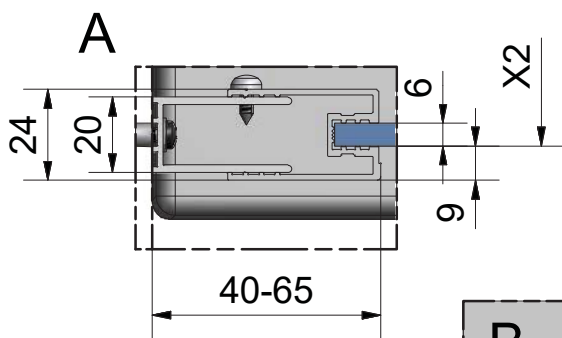
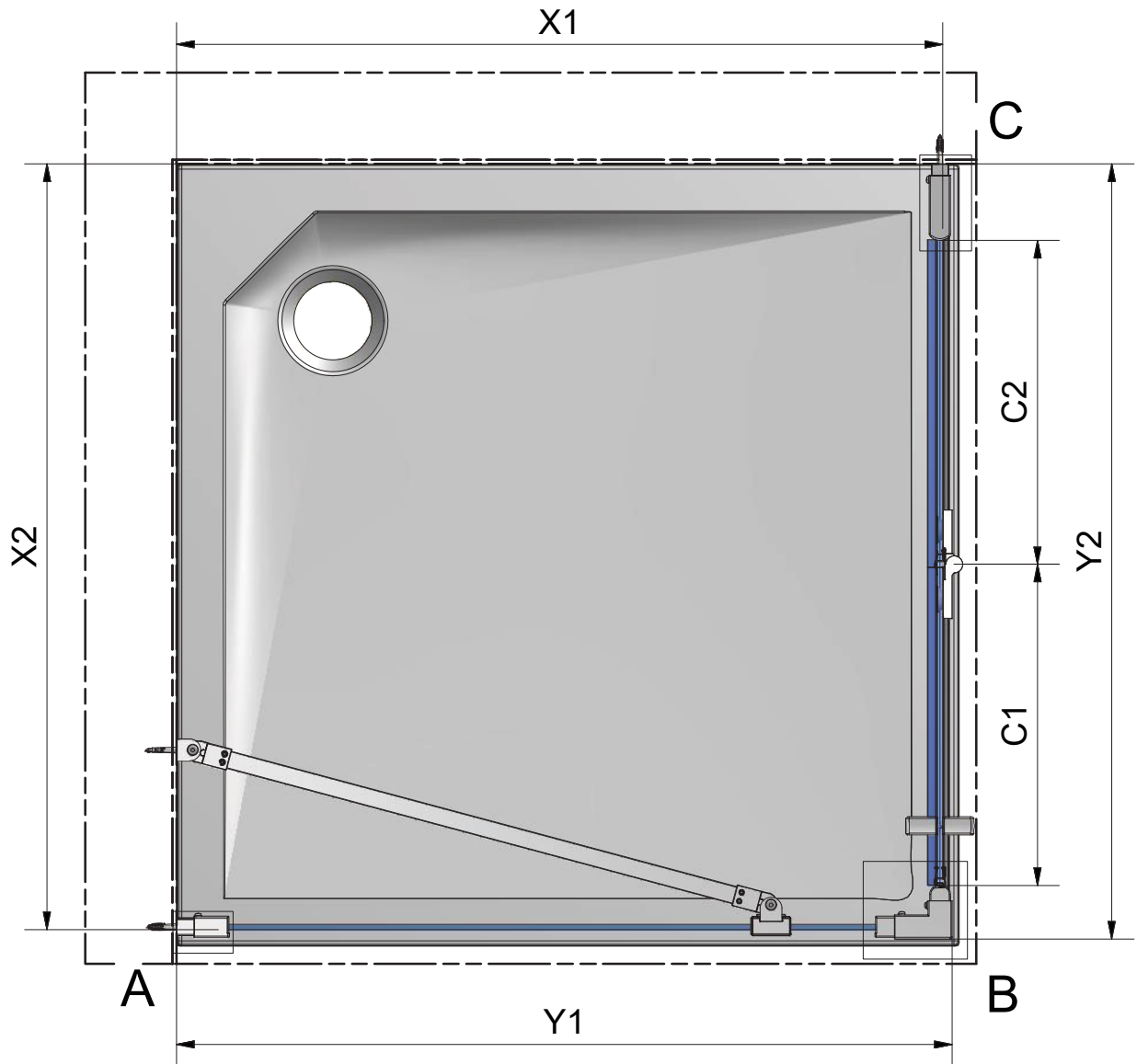
CI FXP + CI PIL



CI FXP + CI PIL

CI FXP + CI PIL						
TYPE	X1 (mm)	Y1 (mm)	X2 (mm)	Y2 (mm)	C1 (mm)	C2 (mm)
300	241 - 291	252 - 302	-	-	-	-
350	291 - 341	302 - 352	-	-	-	-
400	341 - 391	352 - 402	-	-	-	-
450	391 - 441	402 - 452	-	-	-	-
500	441 - 491	452 - 502	-	-	-	-
550	491 - 541	502 - 552	-	-	-	-
600	541 - 591	552 - 602	-	-	-	-
650	591 - 641	602 - 652	-	-	-	-
700	641 - 691	652 - 702	-	-	-	-
750	691 - 741	702 - 752	-	-	-	-
800	741 - 791	752 - 802	761 - 804	772 - 815	320	322
850	791 - 841	802 - 852	-	-	-	-
900	841 - 891	852 - 902	861 - 904	872 - 915	370	372
950	891 - 941	902 - 952	-	-	-	-
1000	941 - 991	952 - 1002	961 - 1004	972 - 1015	420	422
1100	1041 - 1091	1052 - 1102	-	-	-	-
1200	1141 - 1191	1152 - 1202	1161 - 1204	1172 - 1215	520	522
1220	-	-	1211 - 1254	1222 - 1265	545	547

CI FXP + CI PIR



CI FXP + CI PIR

CI FXP + CI PIR						
TYPE	X1 (mm)	Y1 (mm)	X2 (mm)	Y2 (mm)	C1 (mm)	C2 (mm)
300	241 - 291	252 - 302	-	-	-	-
350	291 - 341	302 - 352	-	-	-	-
400	341 - 391	352 - 402	-	-	-	-
450	391 - 441	402 - 452	-	-	-	-
500	441 - 491	452 - 502	-	-	-	-
550	491 - 541	502 - 552	-	-	-	-
600	541 - 591	552 - 602	-	-	-	-
650	591 - 641	602 - 652	-	-	-	-
700	641 - 691	652 - 702	-	-	-	-
750	691 - 741	702 - 752	-	-	-	-
800	741 - 791	752 - 802	759 - 804	770 - 815	320	322
850	791 - 841	802 - 852	-	-	-	-
900	841 - 891	852 - 902	859 - 904	870 - 915	370	372
950	891 - 941	902 - 952	-	-	-	-
1000	941 - 991	952 - 1002	959 - 1004	970 - 1015	420	422
1100	1041 - 1091	1052 - 1102	-	-	-	-
1200	1141 - 1191	1152 - 1202	1159 - 1204	1170 - 1215	520	522
1220	-	-	1209 - 1254	1220 - 1265	545	547