

Sanitärsysteme

**Roth Limaya® E4**

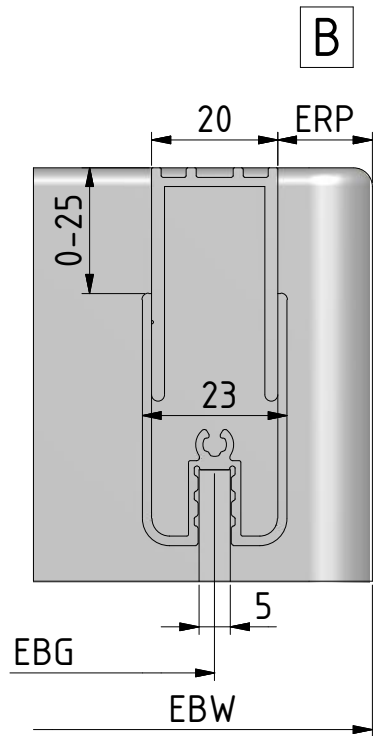
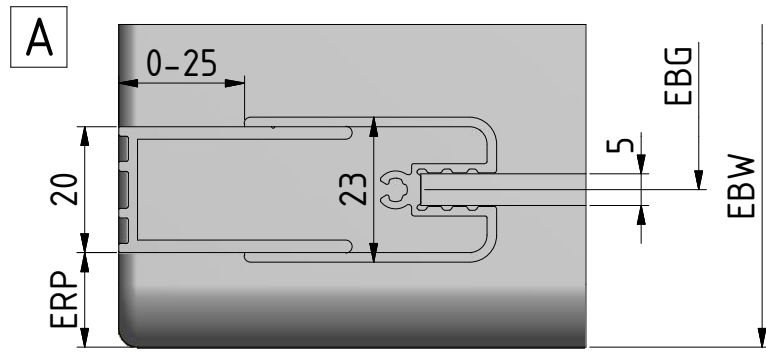
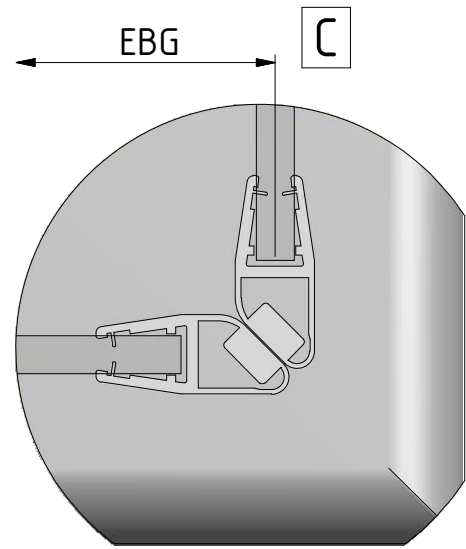
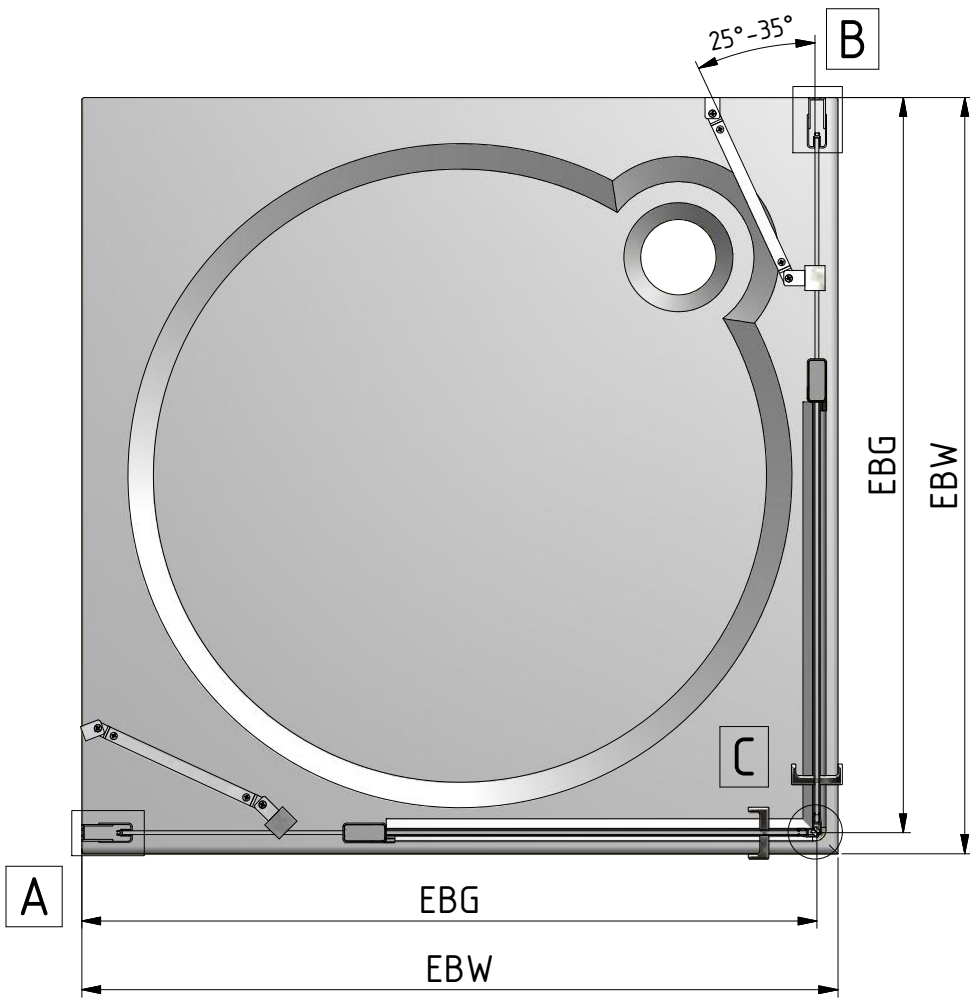
**Roth**

**Montageanleitung  
Assembling Instruction**



*Leben voller Energie*



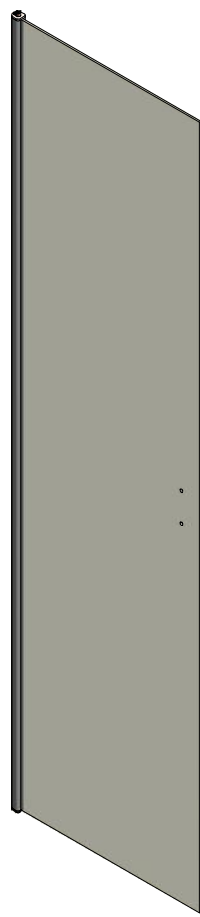


E4+E4			
TYP	EBG (MIN-MAX)	EBW (MIN-MAX)	ERP
750	708-733	733-758	15
800	758-783	783-808	15
900	858-883	883-908	15
1000	958-983	983-1008	15
1100	1058-1083	1083-1108	15
1200	1158-1183	1183-1208	15
1400	1358-1383	1383-1408	15

1. 1x



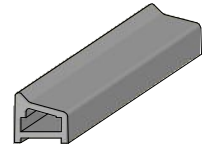
2. 1x



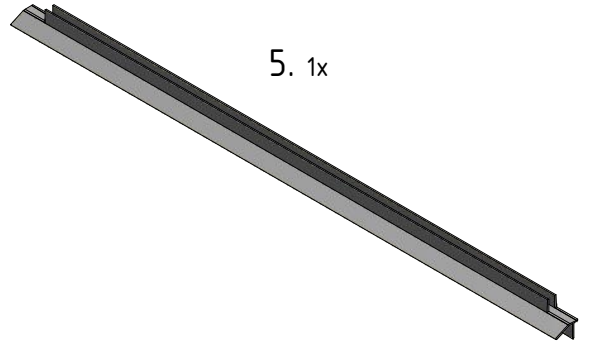
3. 1x



4. 1x



5. 1x



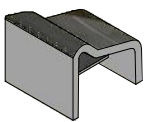
6. 1x



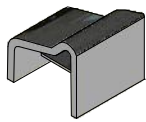
7. 1x



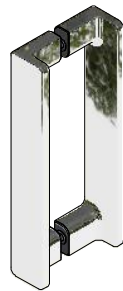
8. 1x



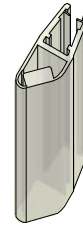
9. 1x



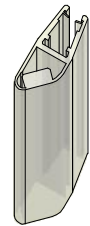
10. 1x



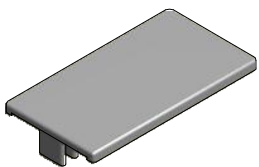
11. 1x



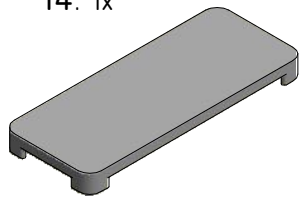
12. 1x



13. 1x



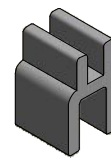
14. 1x



15. 1x



16. 1x



17. 3x

Ø3,9x38



18. 3x



19. 3x

Ø3,5x9,5



20. 3x



21. 1x

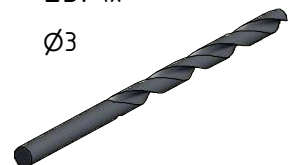


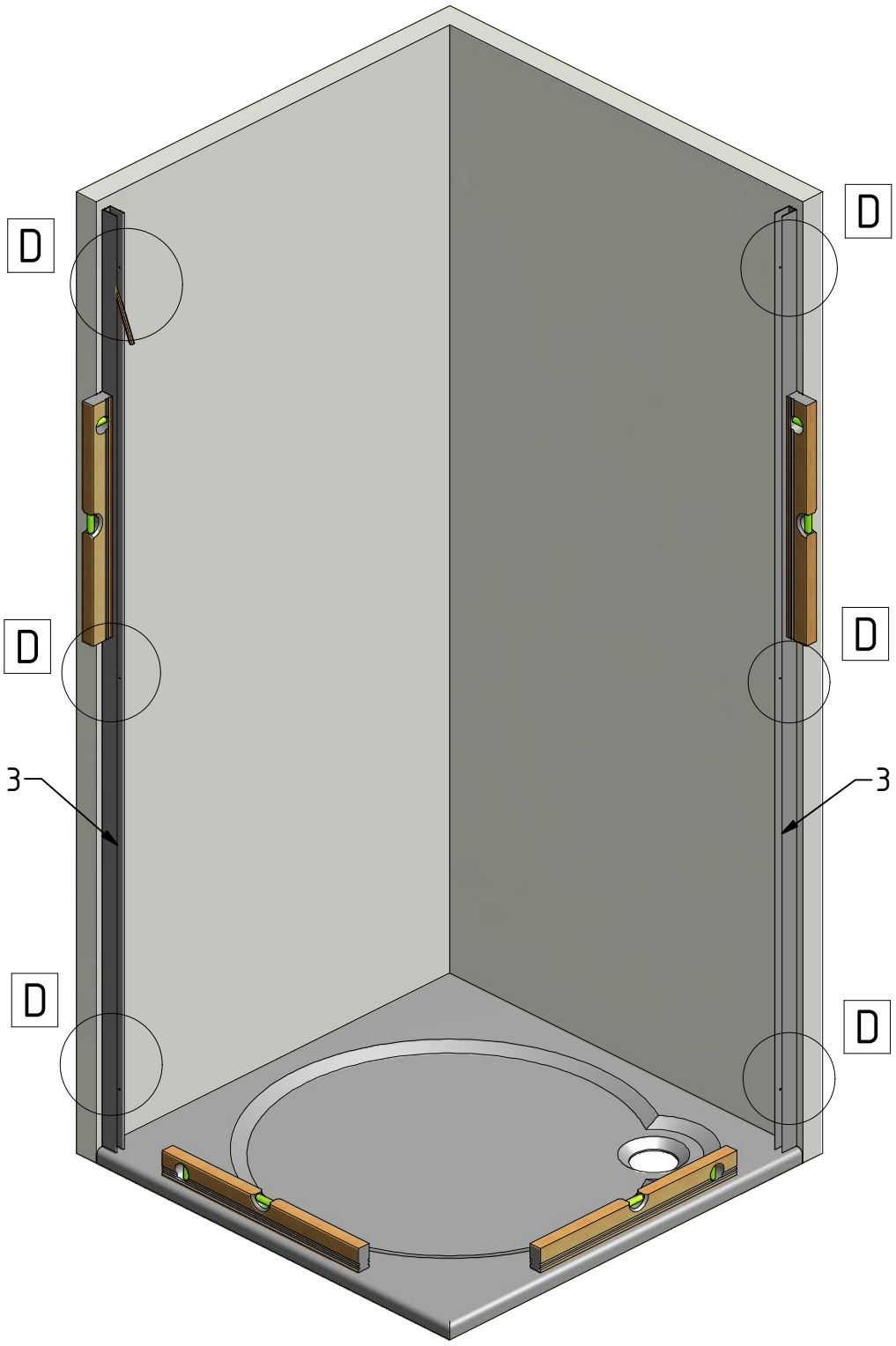
22. 3x



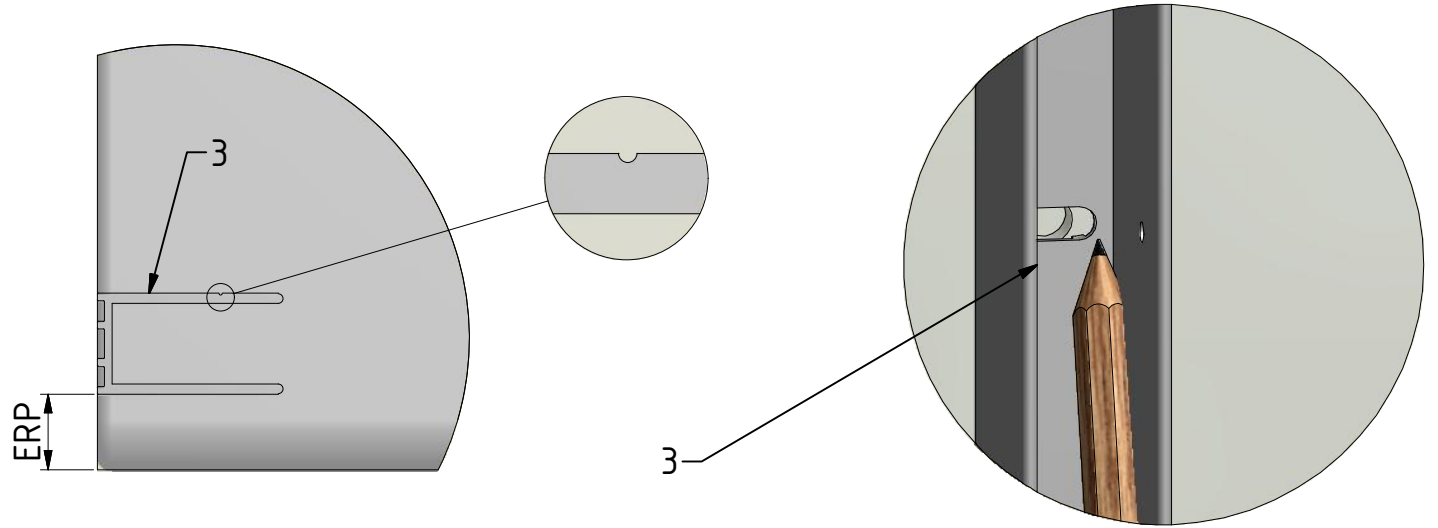
23. 1x

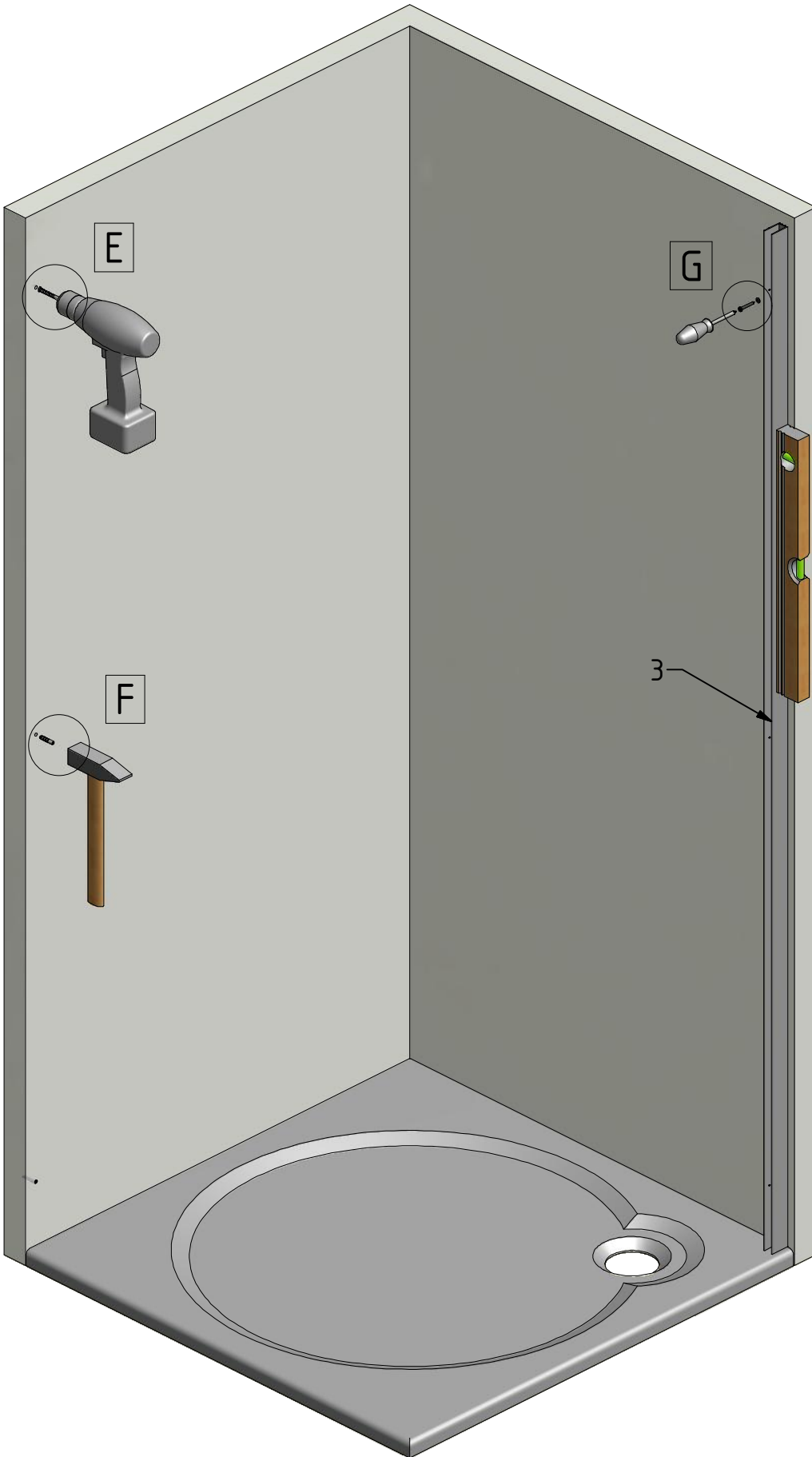
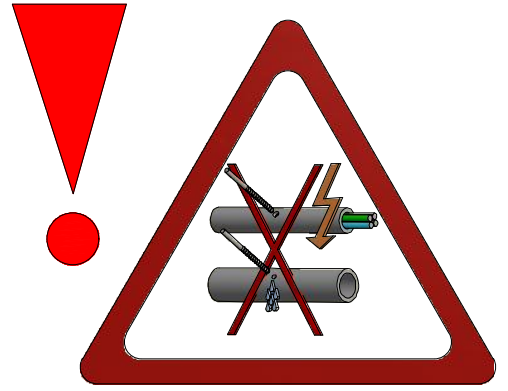
Ø3



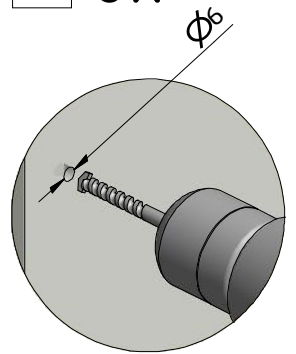


D 3x

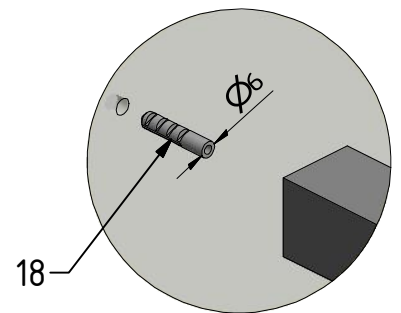




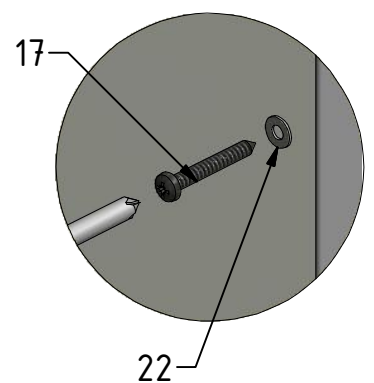
E 6x

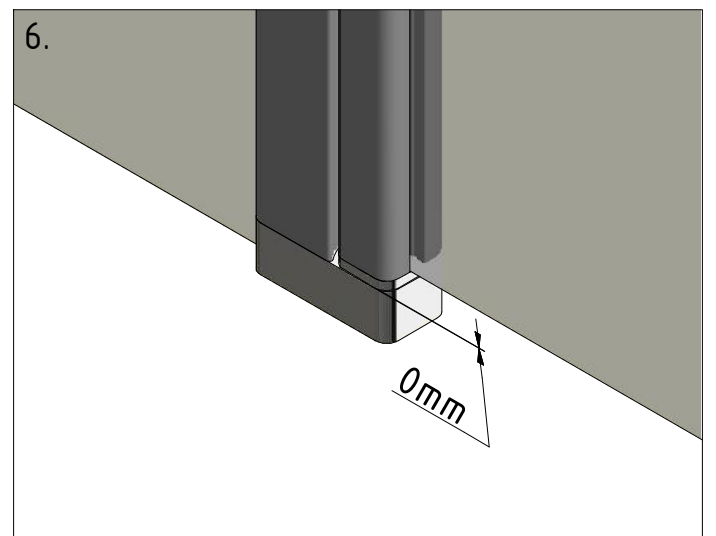
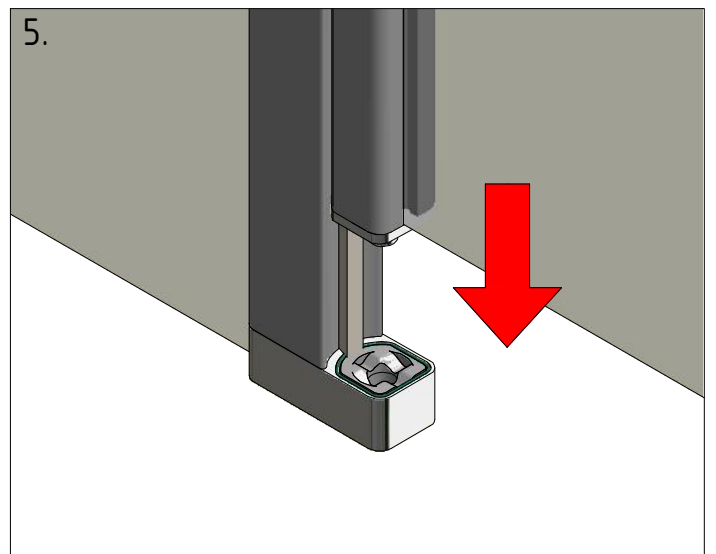
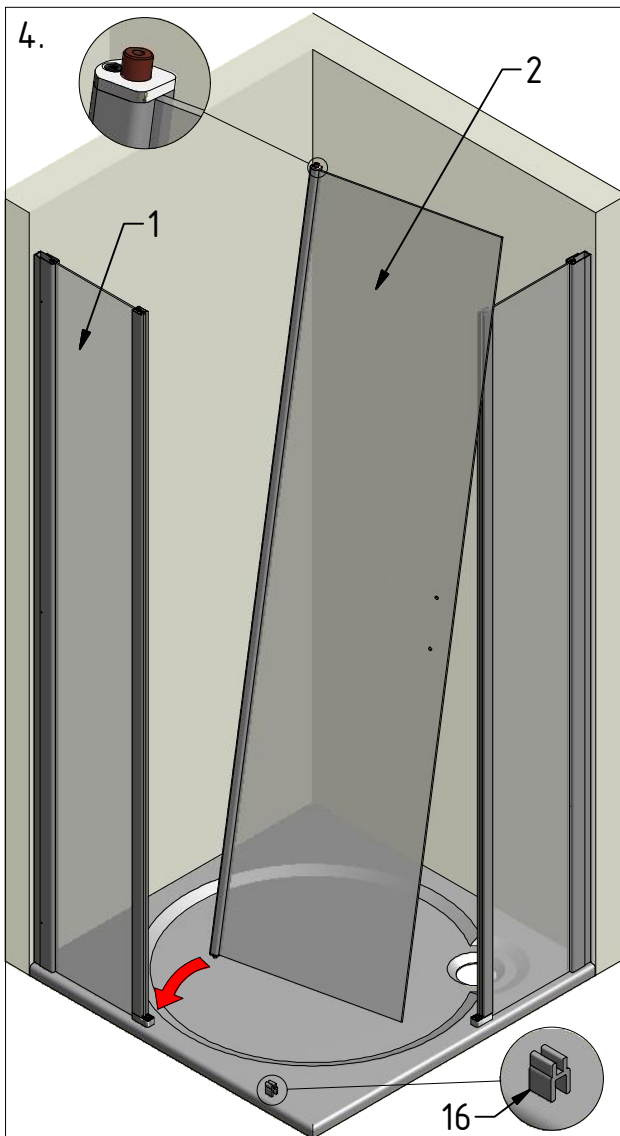
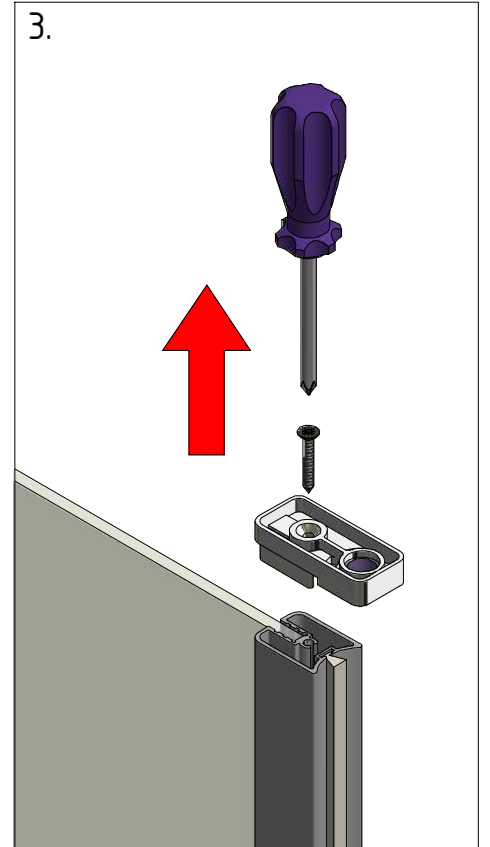
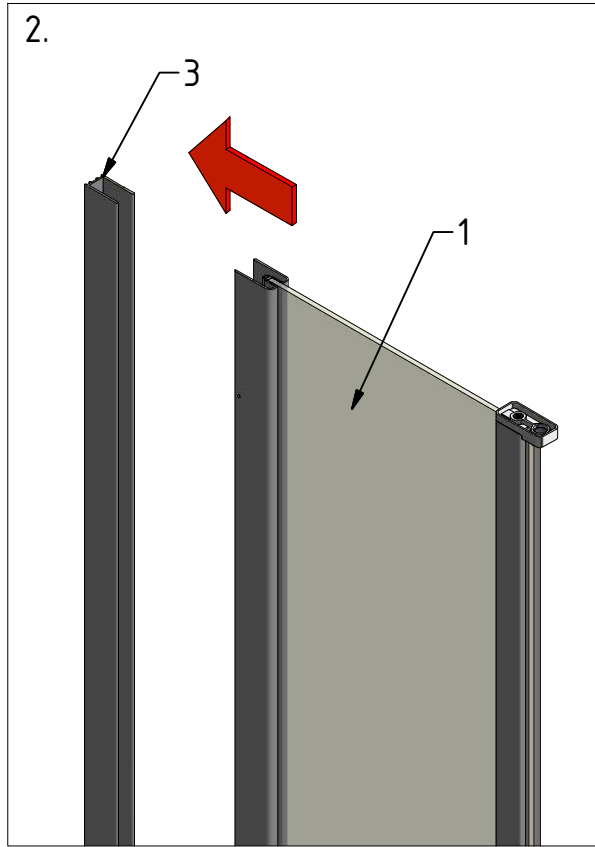
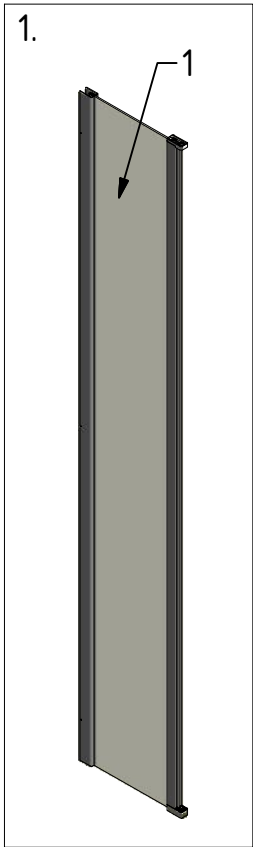


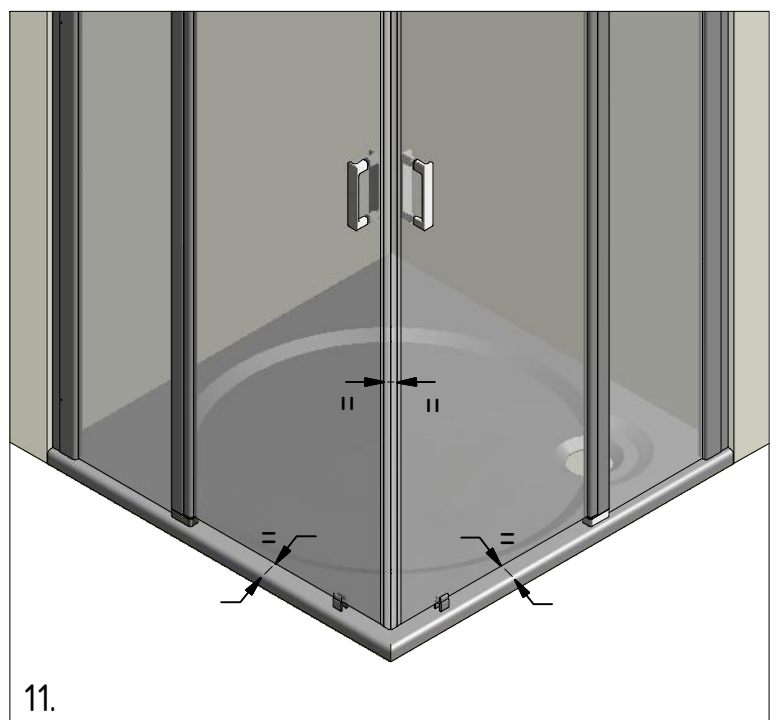
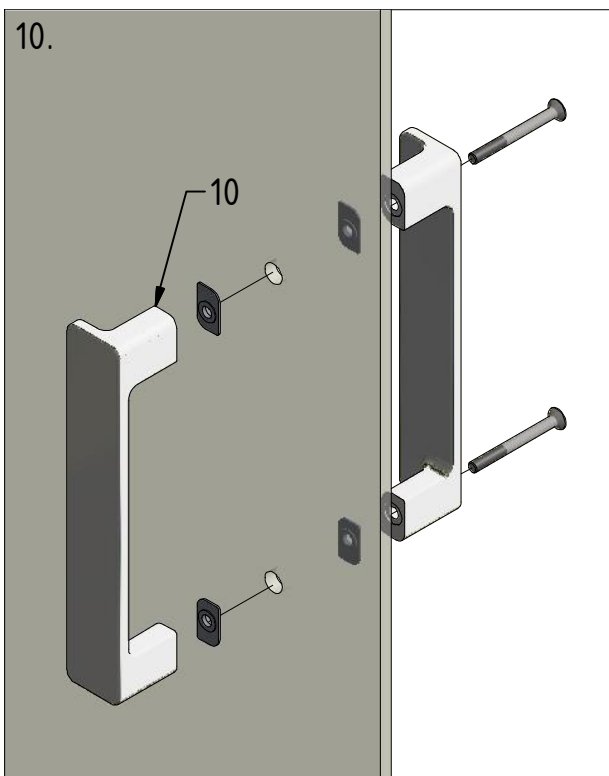
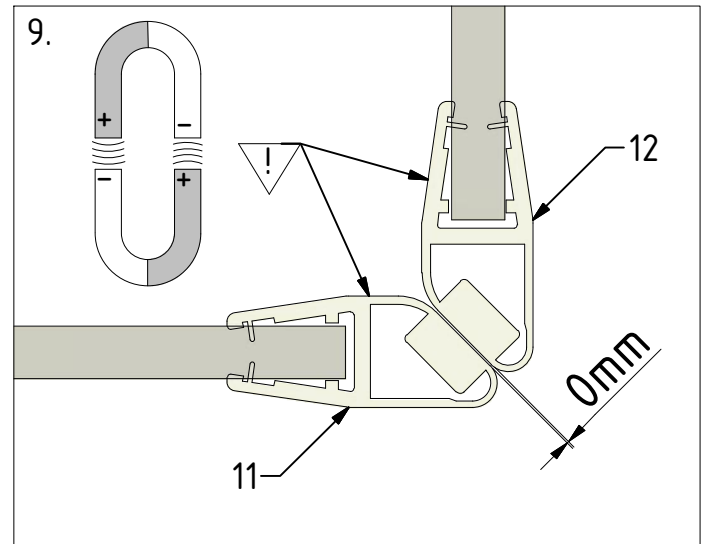
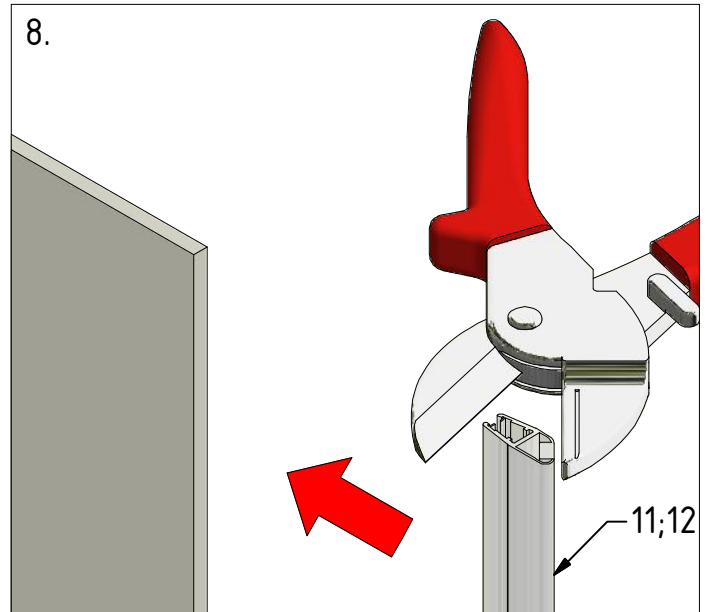
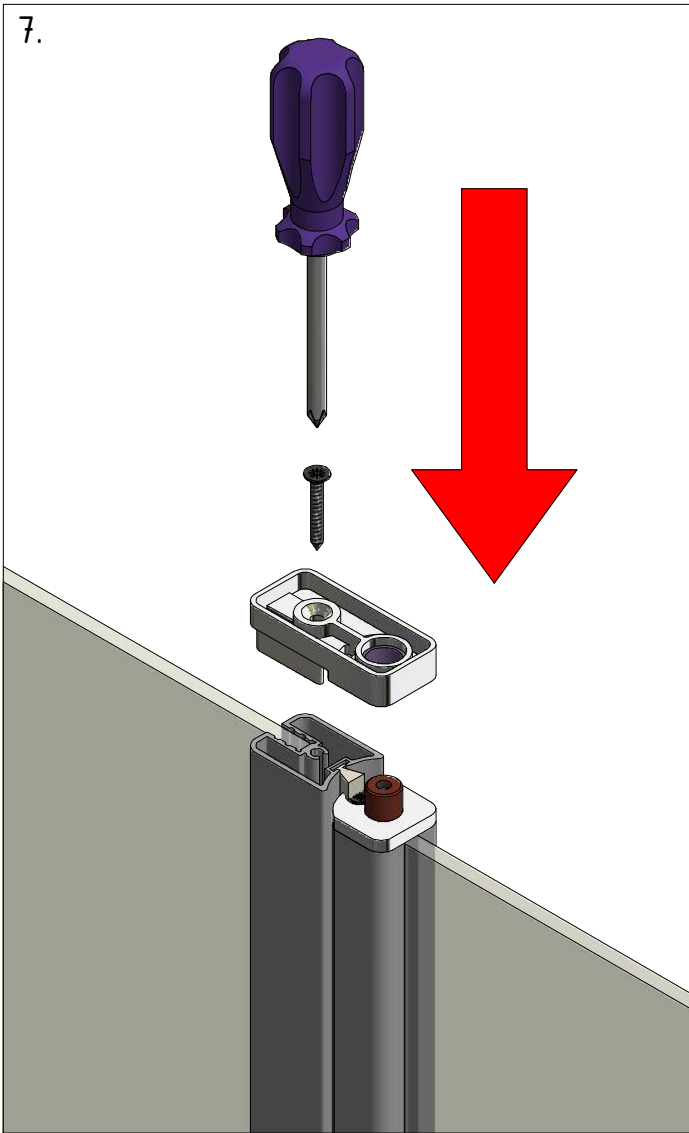
F 6x



G 6x

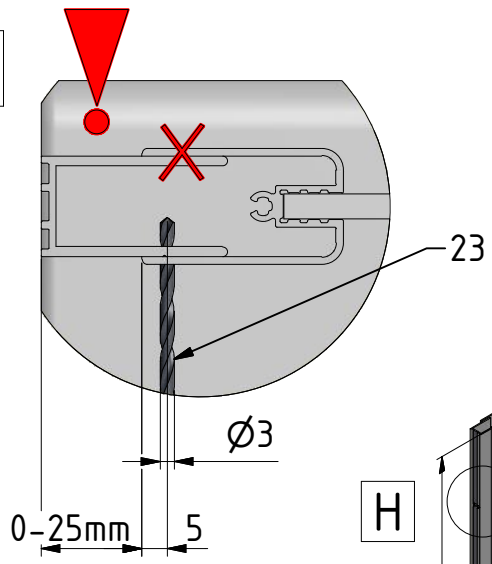




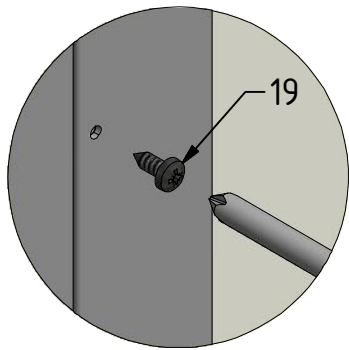




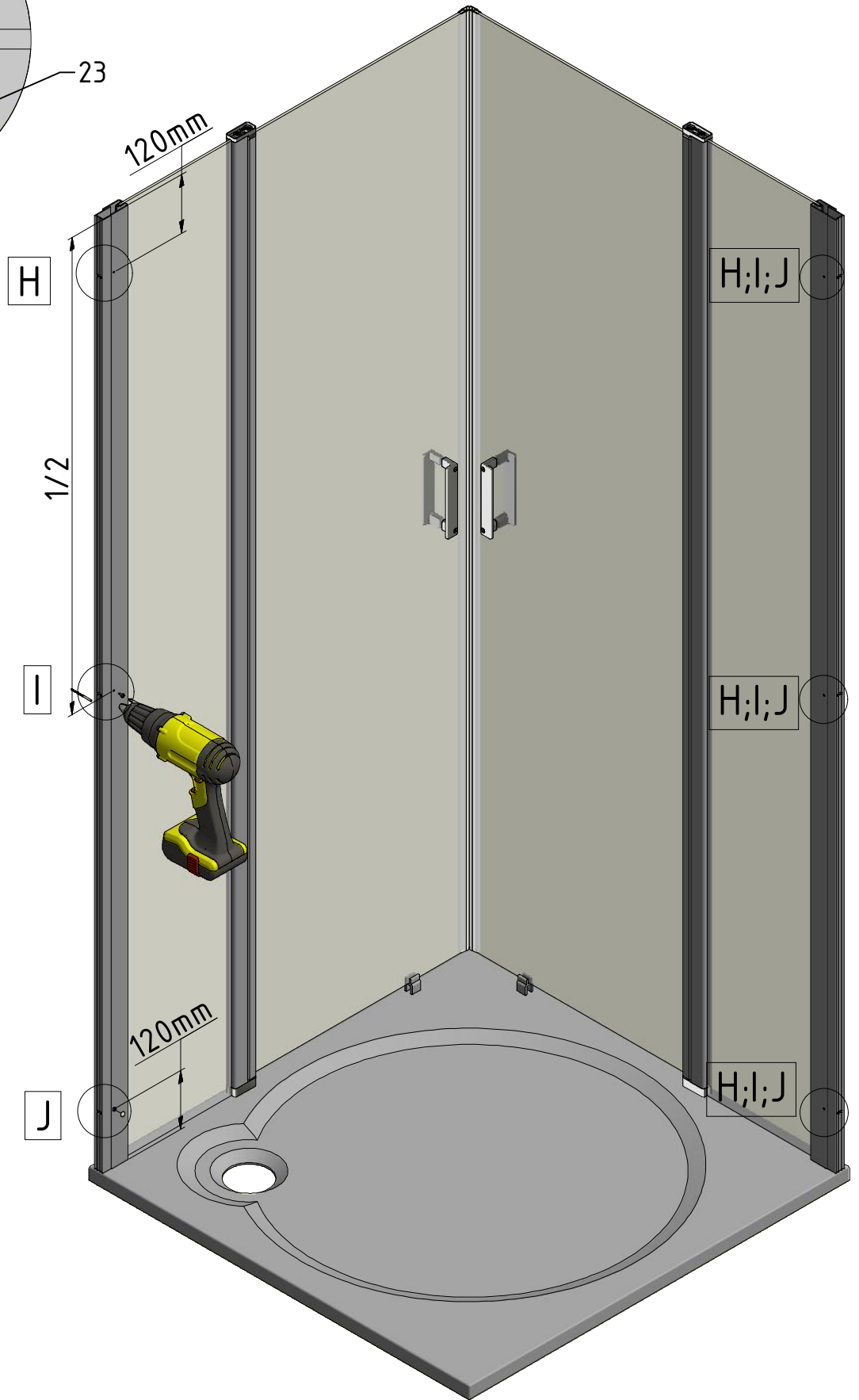
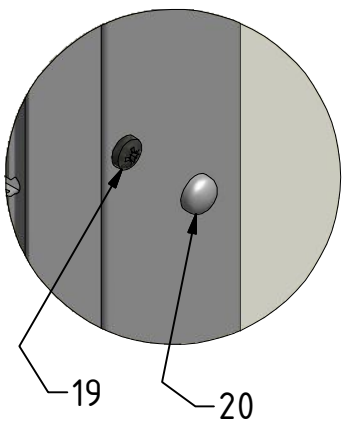
H

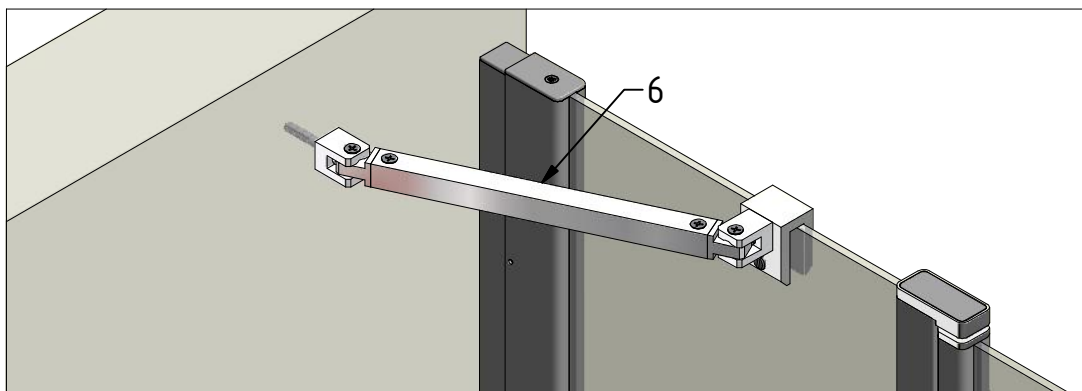
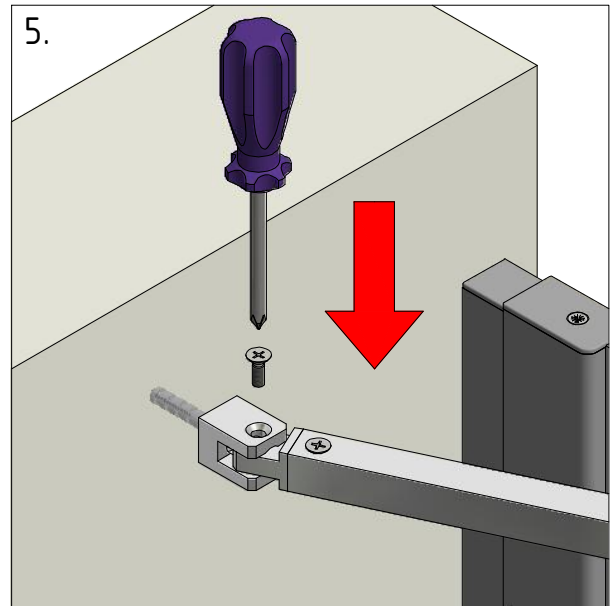
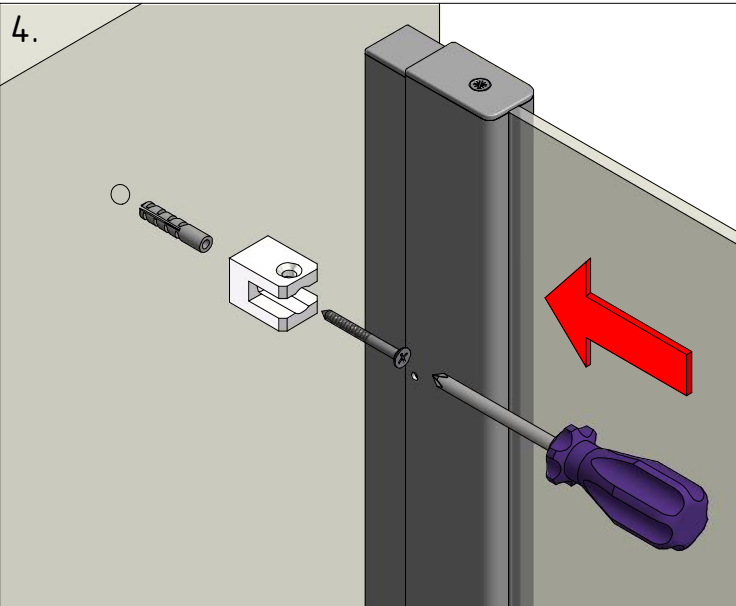
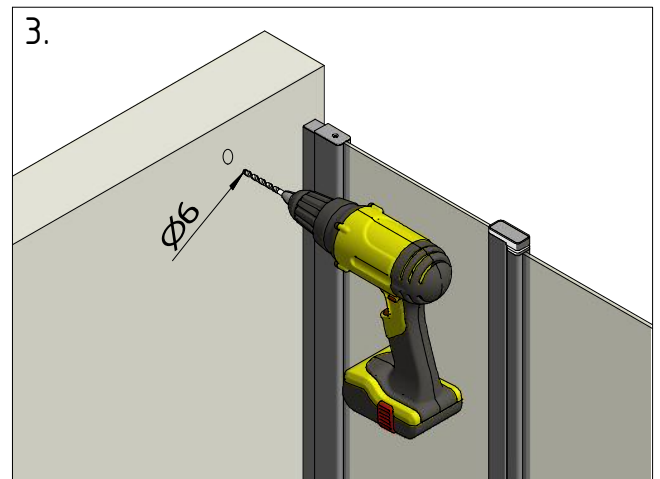
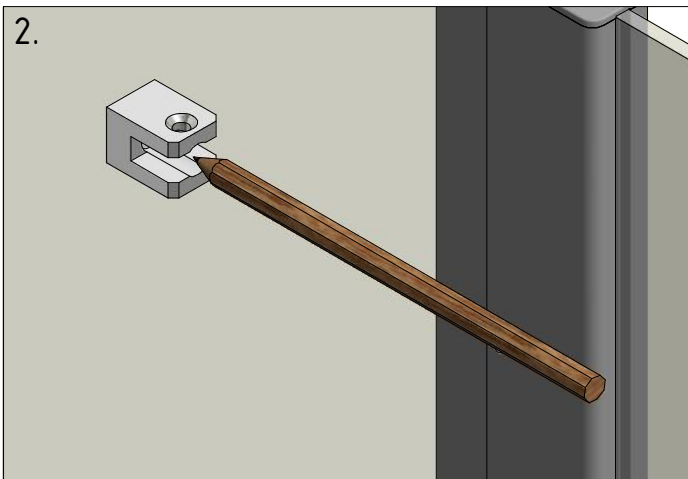
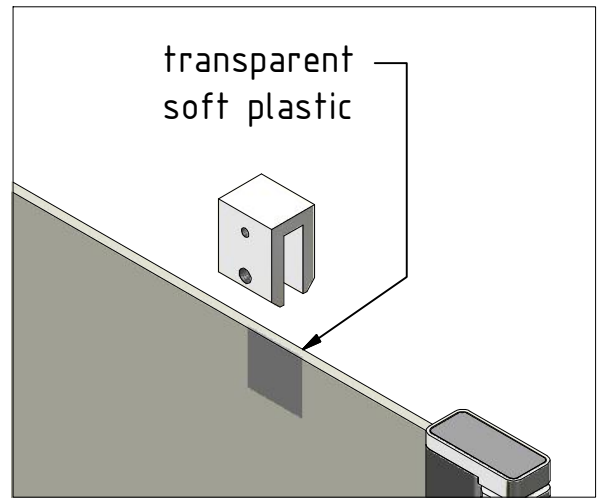
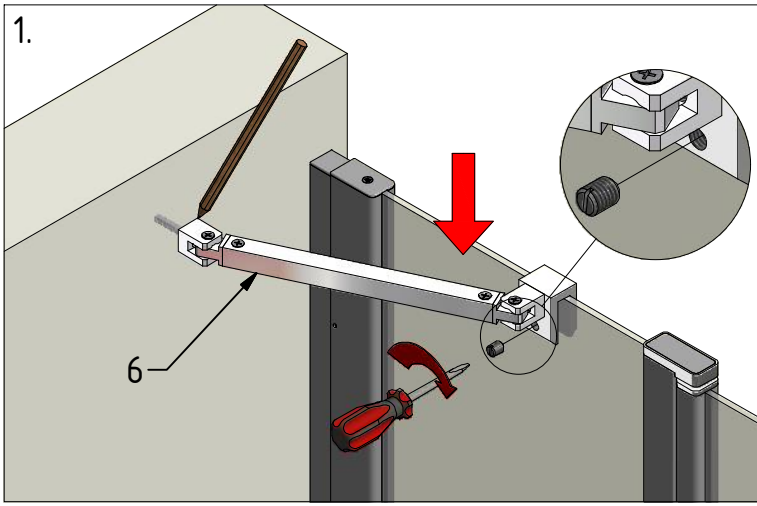


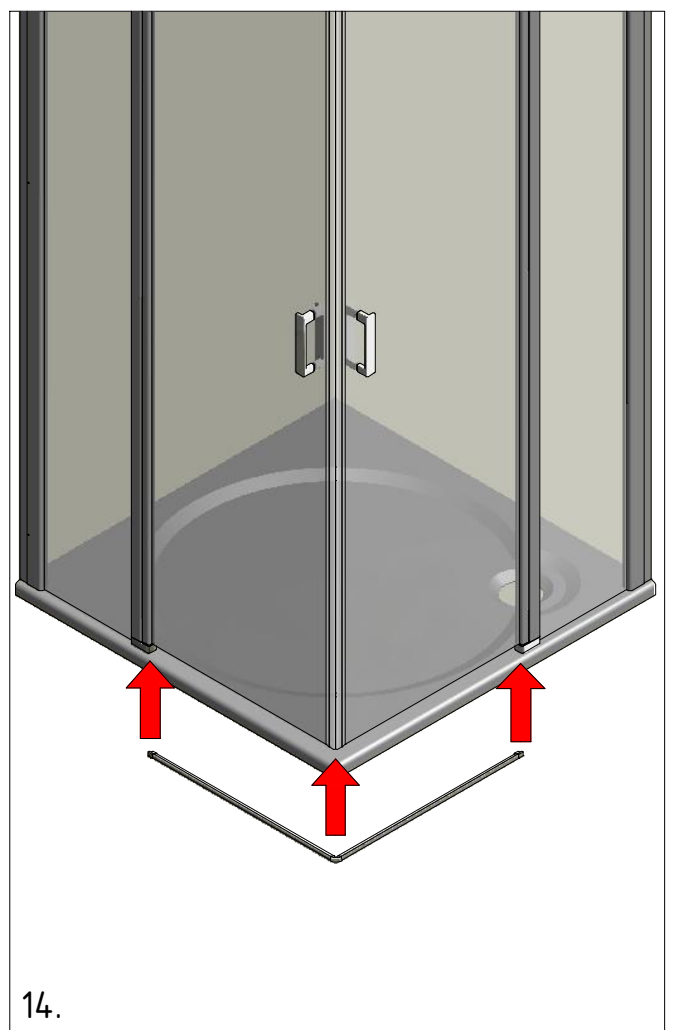
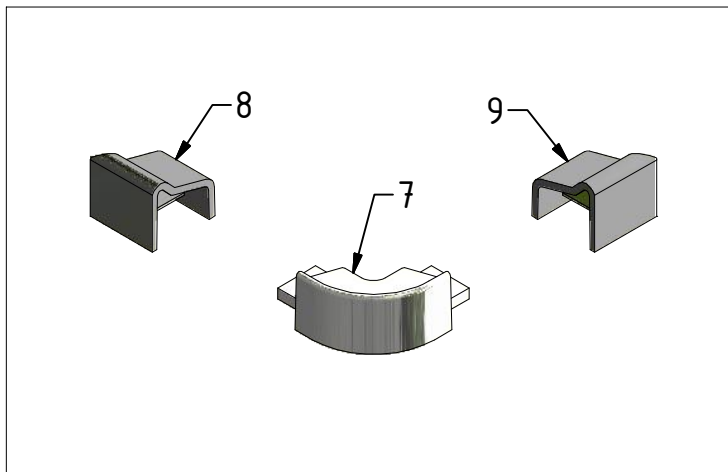
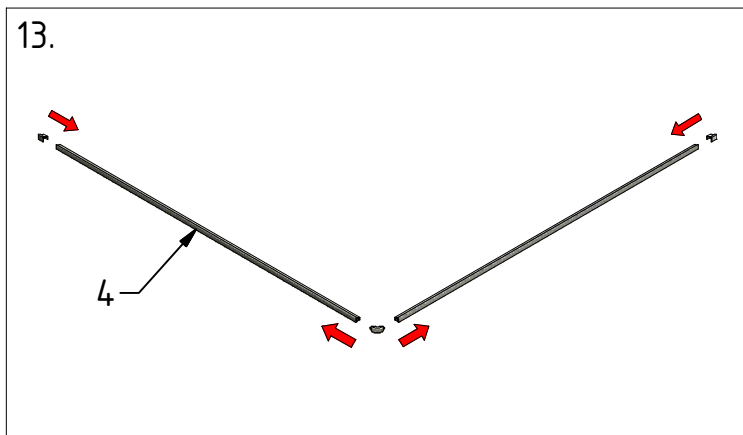
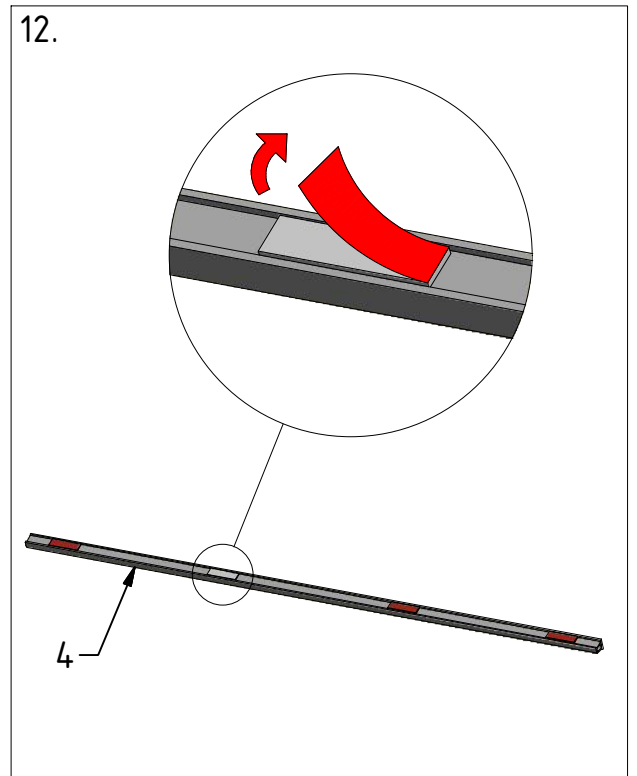
I

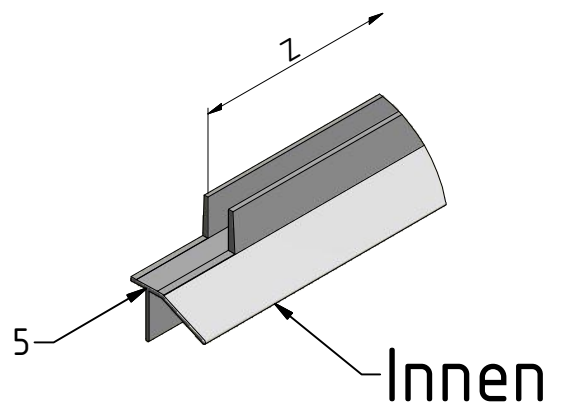
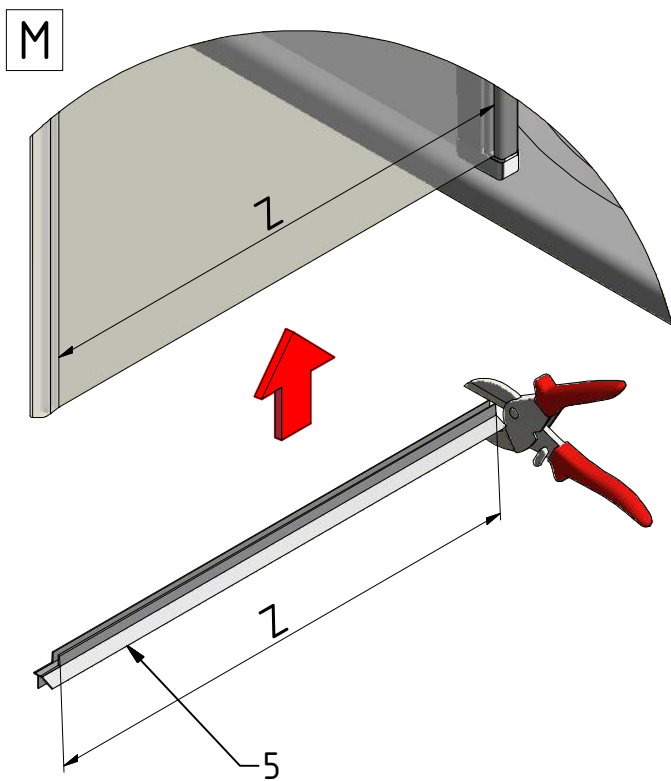
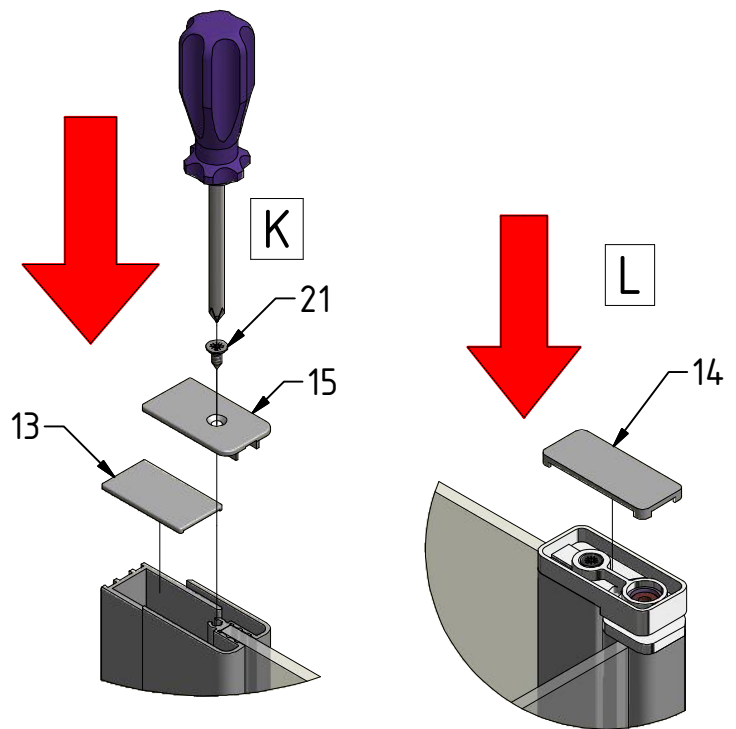
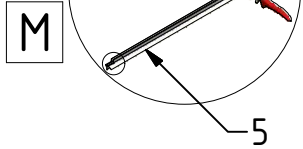
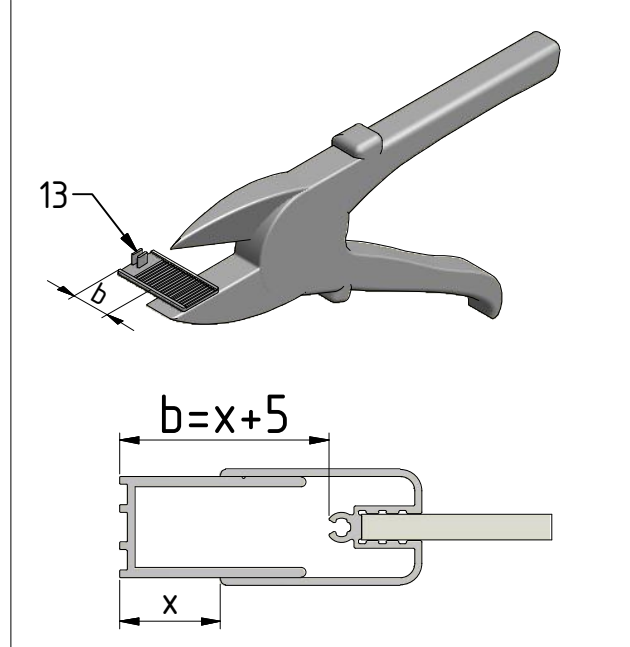
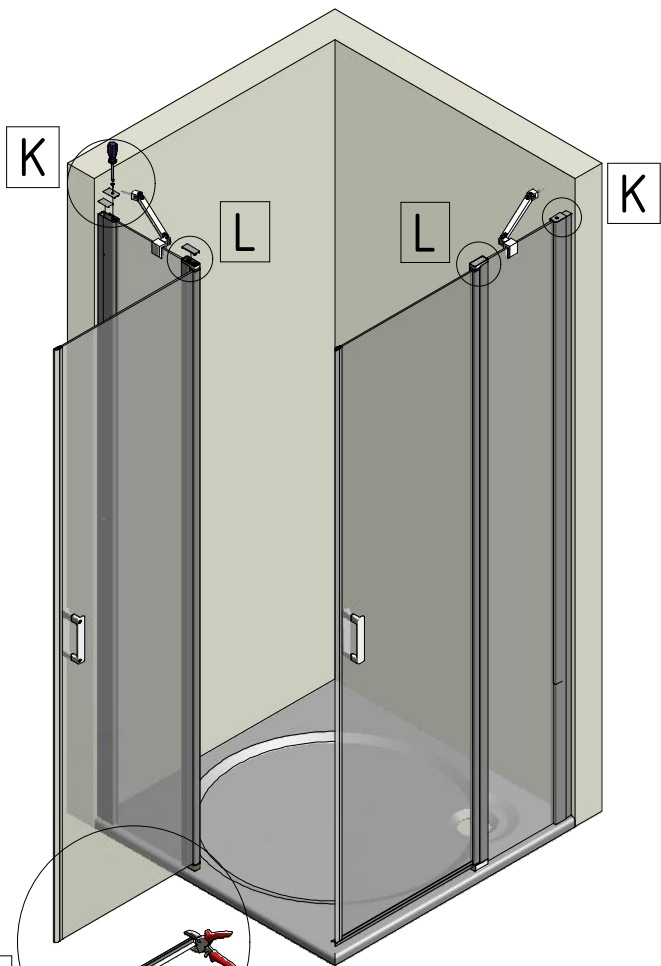


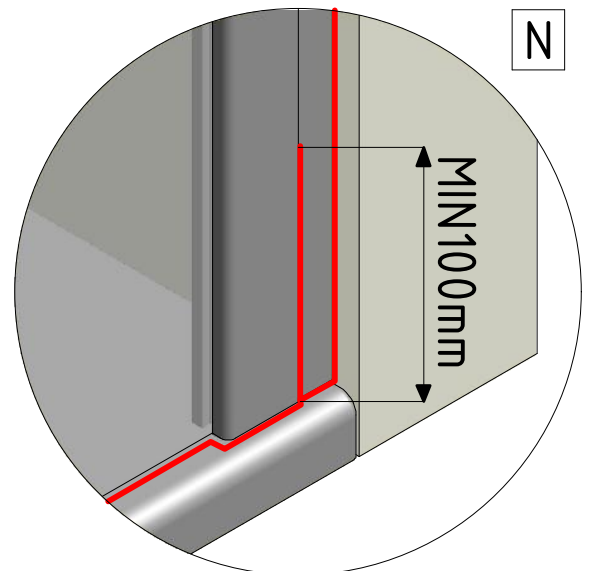
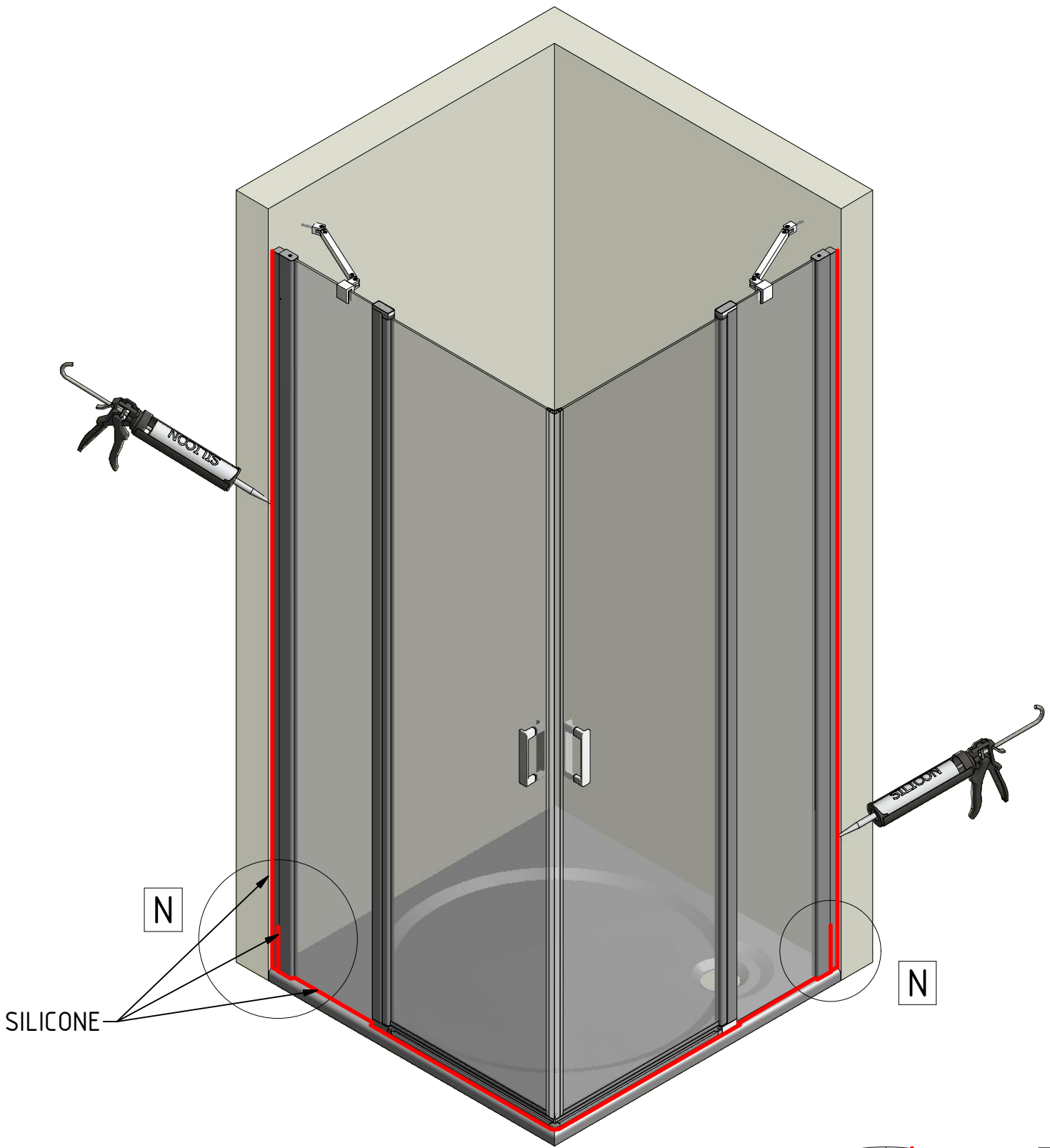
J

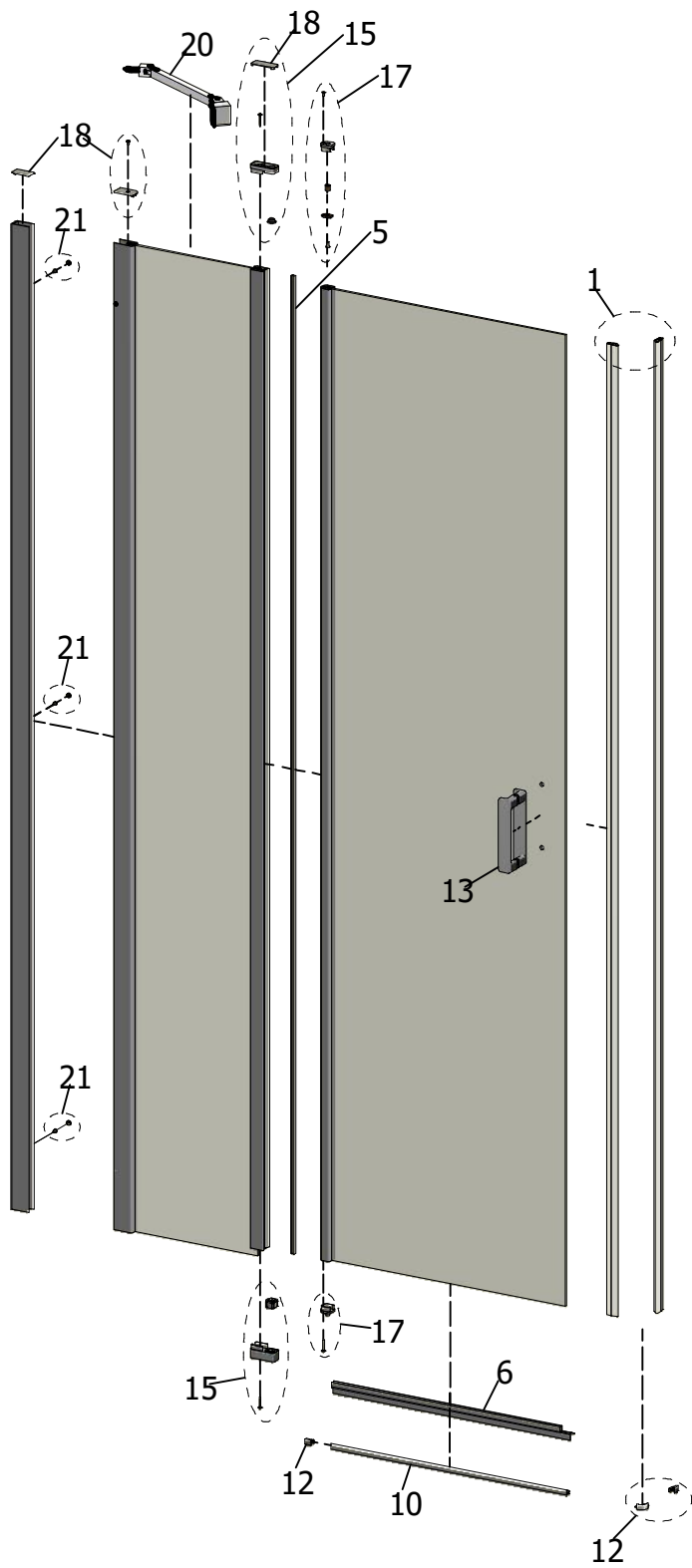




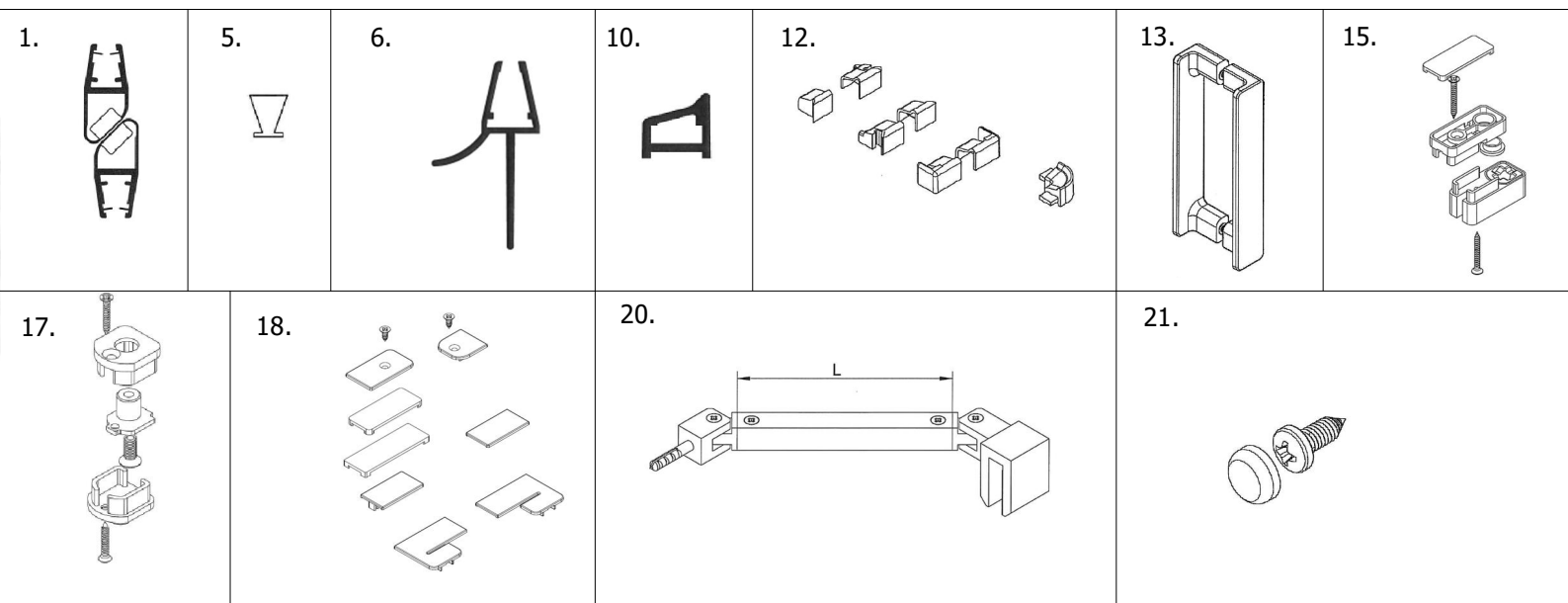




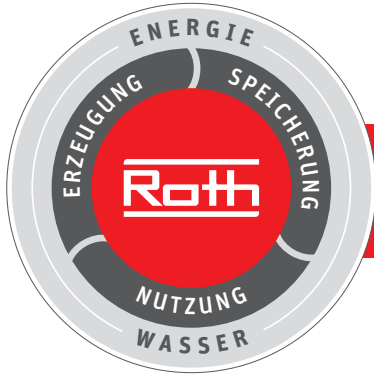




Nr.	Materialnummer
1	1110001105 (1135008457)
5	1110001109 (1135008461)
6	1110001110 (1135008462)
10	1110001114 (1135008466)
12	1110001116 (1135008468)
13	1110001117 (1135008469)
15	1110001119 (1135008471)
17	1110001121 (1135008473)
18	1110001122 (1135008474)
20	1110001124 (1135008476) (L=120mm)
20	1110001125 (1135008477) (L=190mm)
20	1110001126 (1135008478) (L=390mm)
20	1110001127 (1135008479) (L=620mm)
21	1110001128 (1135008480)







## Roth Energie- und Sanitärsysteme

### Erzeugung

Solarsysteme <  
Wärmepumpensysteme <

### Speicherung

Speichersysteme für  
Trink- und Heizungswasser <  
Brennstoffe und Biofuels <  
Regen- und Abwasser <

### Nutzung

> Flächen-Heiz- und Kühlsysteme  
> Wohnungsstationen  
> Rohr-Installationsysteme  
> Duschsysteme



**ROTH WERKE GMBH**  
Am Seerain 2  
35232 Dautphetal  
Telefon: 06466/922-0  
Telefax: 06466/922-100  
E-Mail: [service@roth-werke.de](mailto:service@roth-werke.de)  
[www.roth-werke.de](http://www.roth-werke.de)

