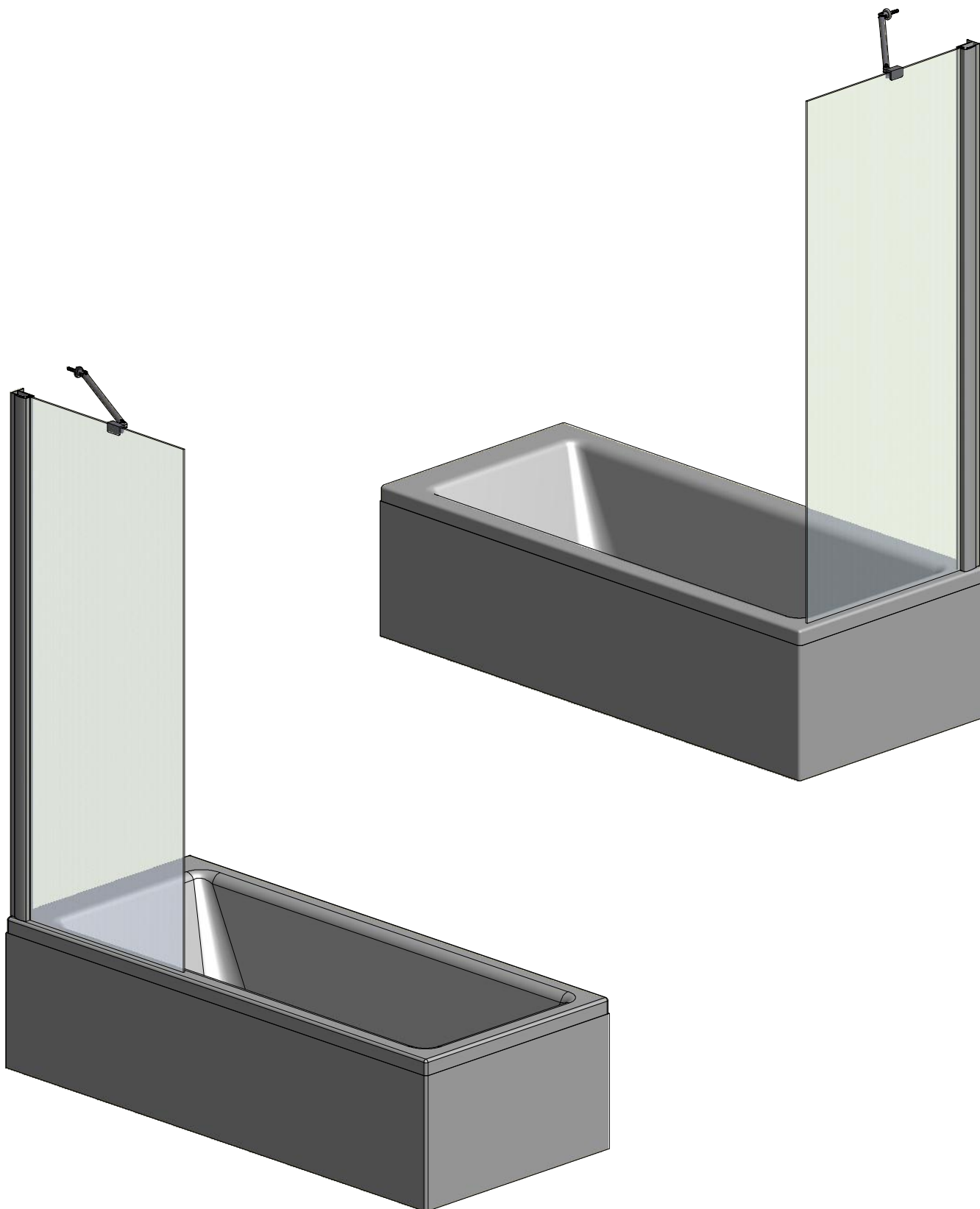
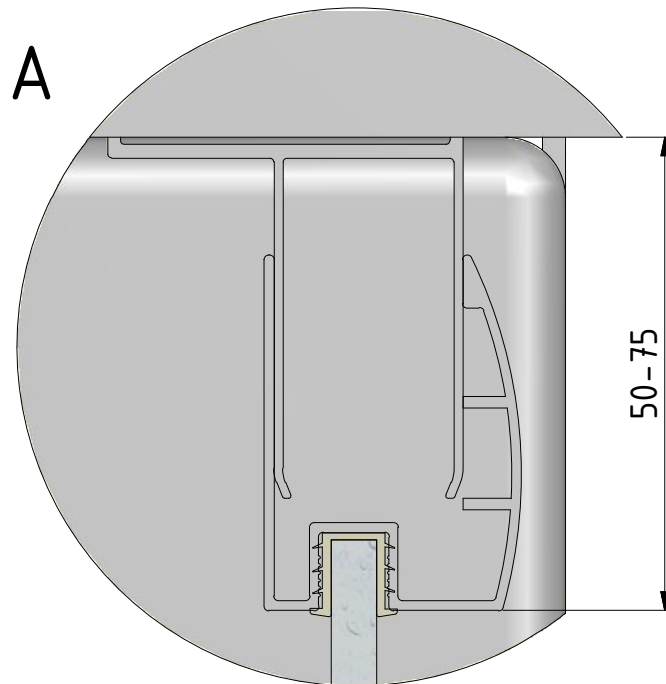
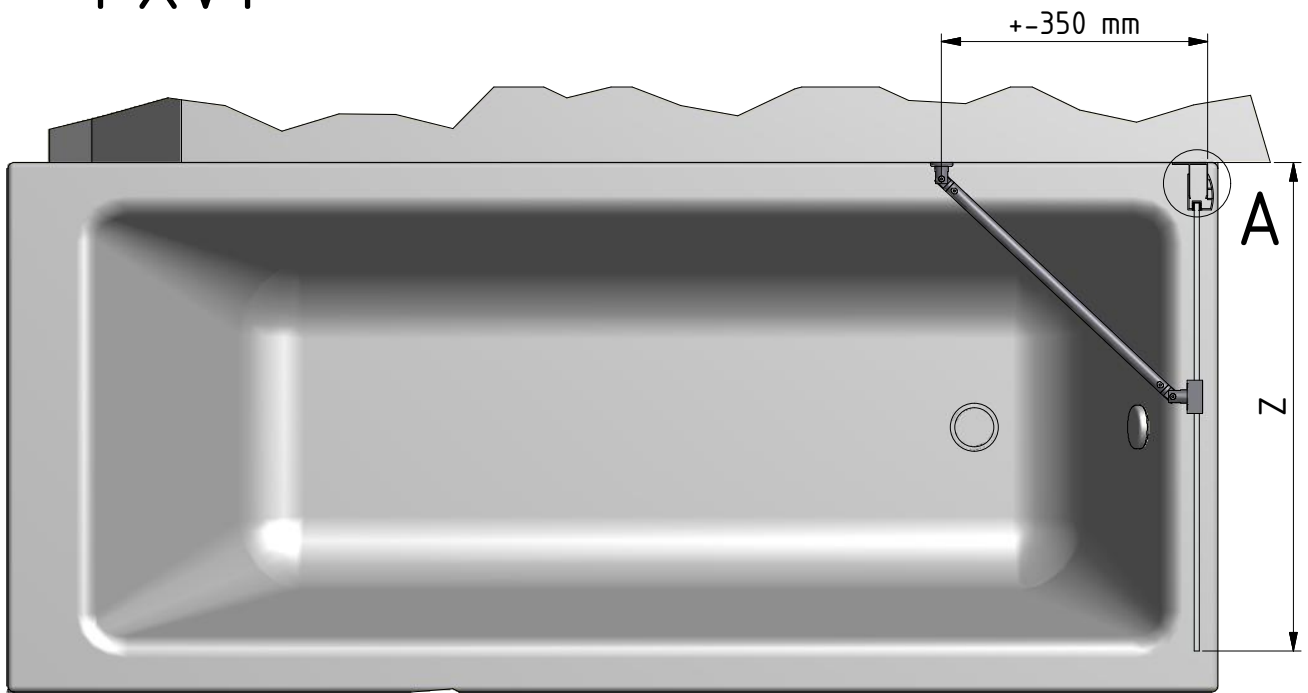


# PXV1

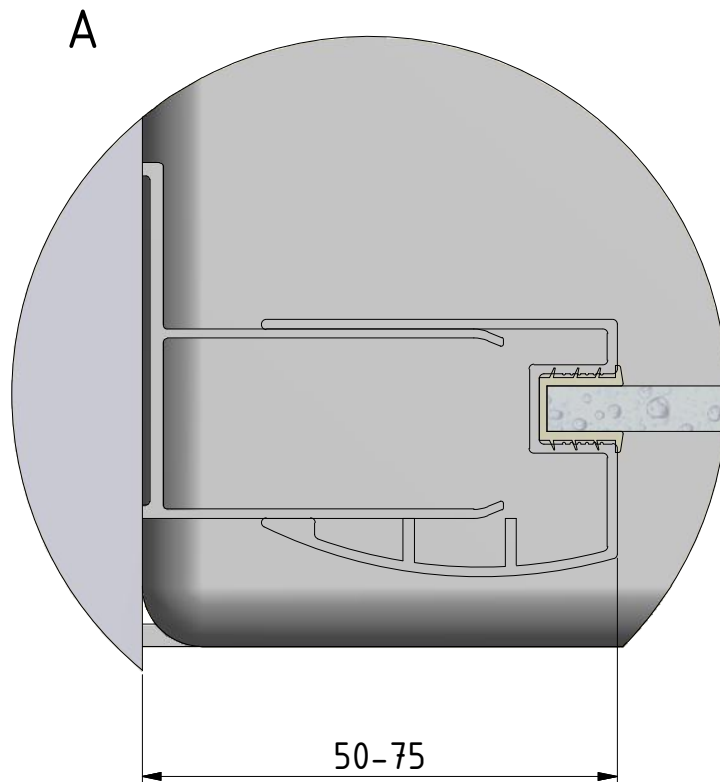
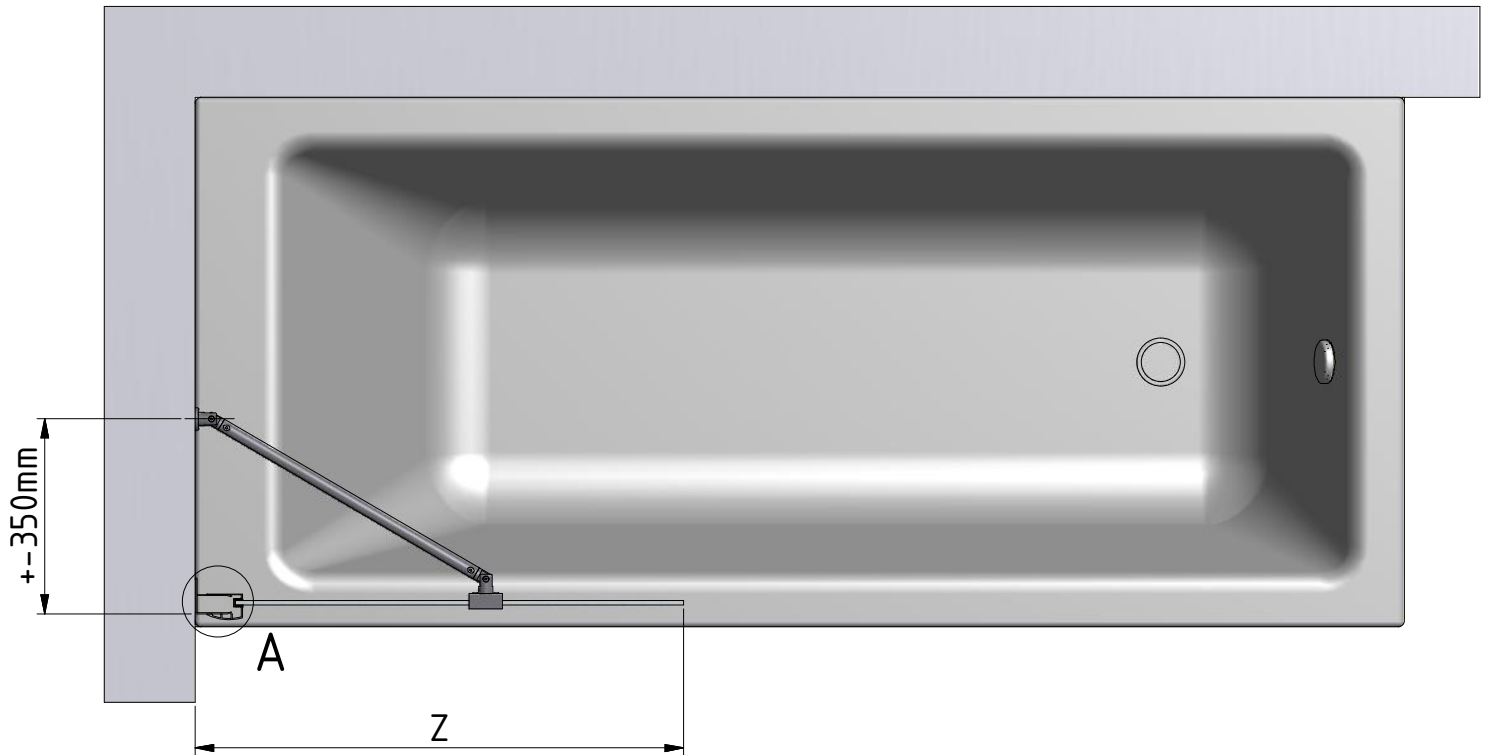


# PXV1

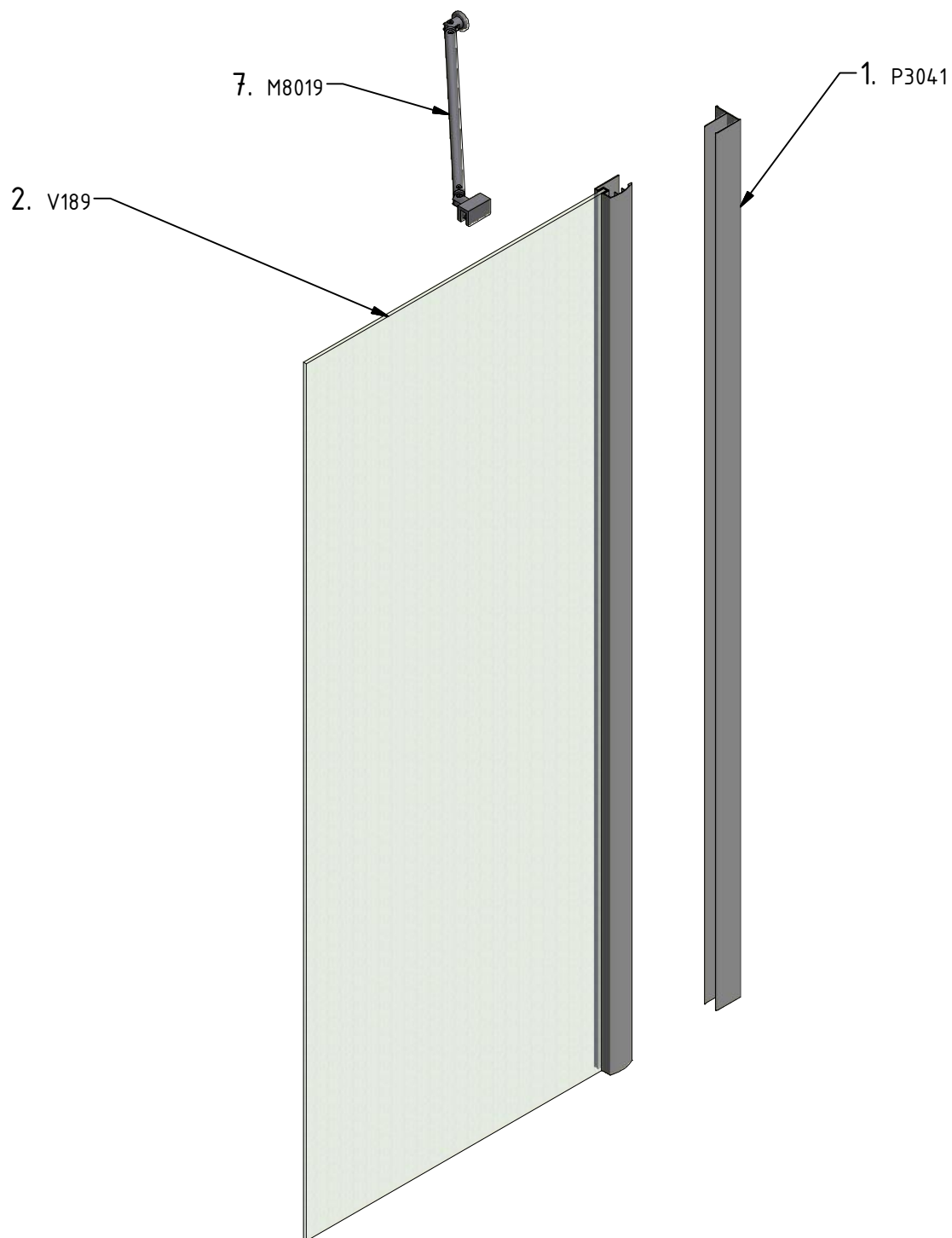


PXV1		
TYP	Z min	Z max
700	635	660
750	685	710
800	735	760

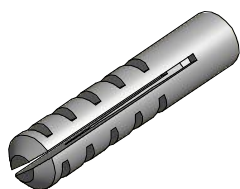
# PXV1



PXV1		
TYP	Z min	Z max
700	635	660
750	685	710
800	735	760



3. 3x (M0511)  
 Ø 6 mm



4. 3x (M0795)  
 Ø3,5x38 mm

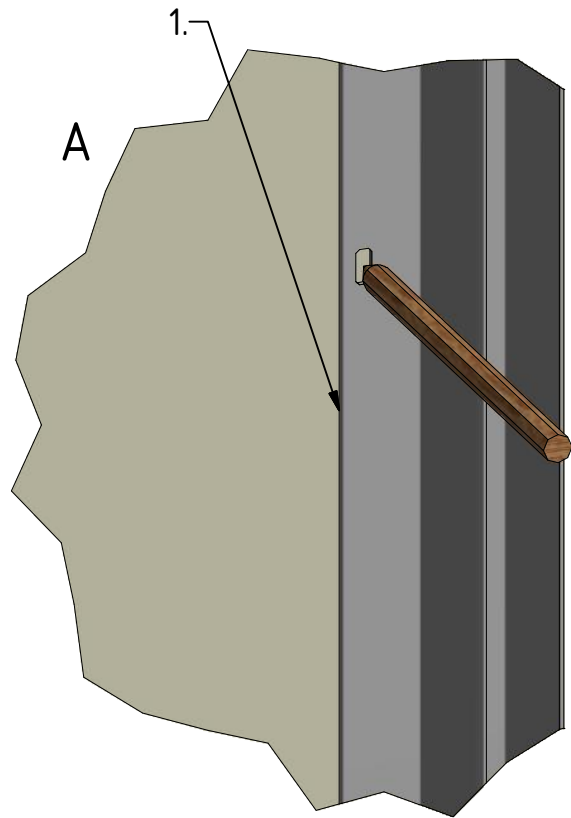
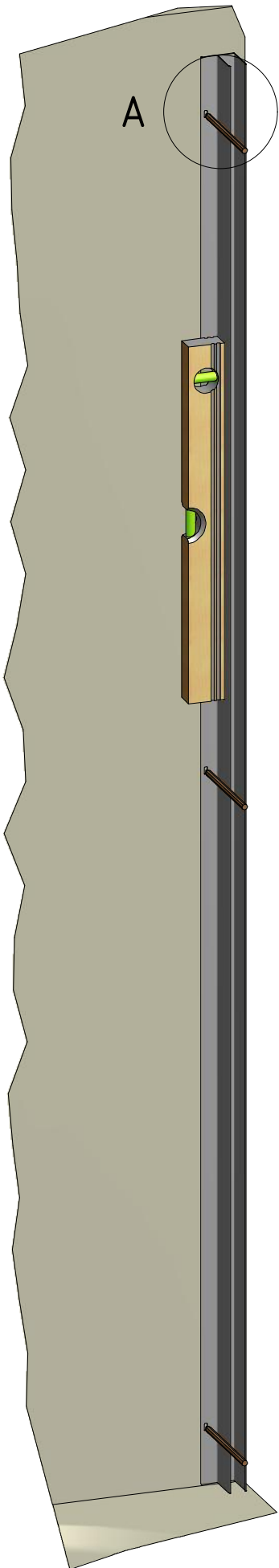


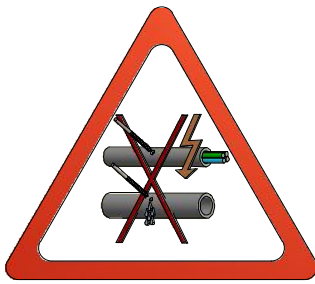
5. 3x (M0806)  
 Ø 3,5x9,5 mm



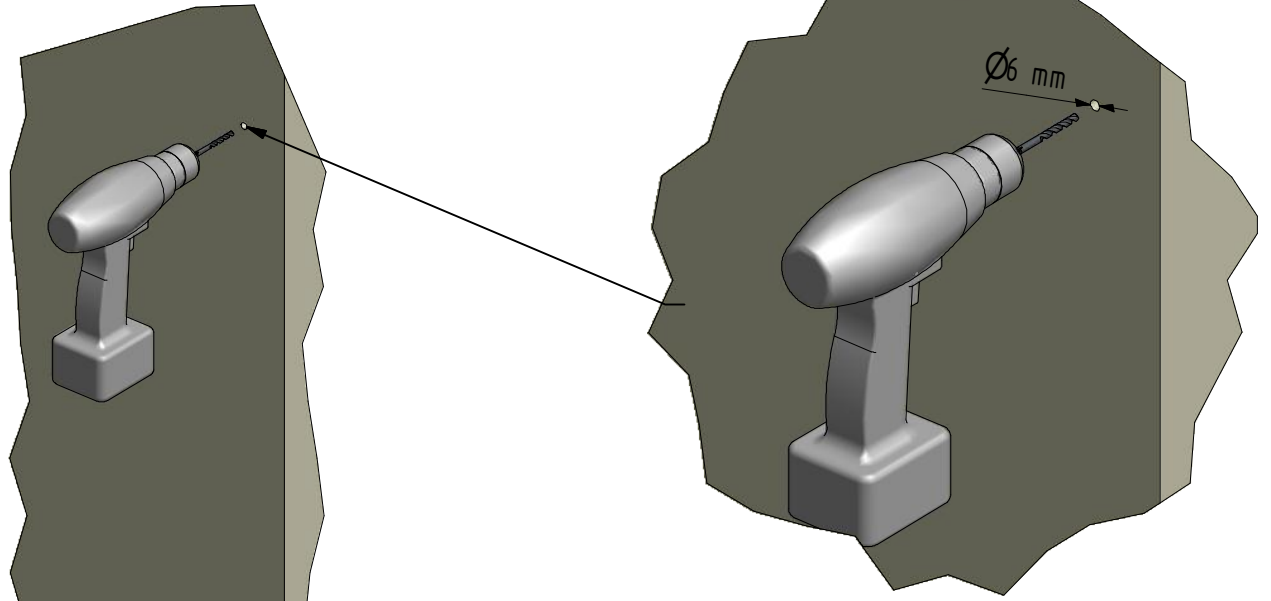
6. 6x (M1907)  
 Ø 8 mm



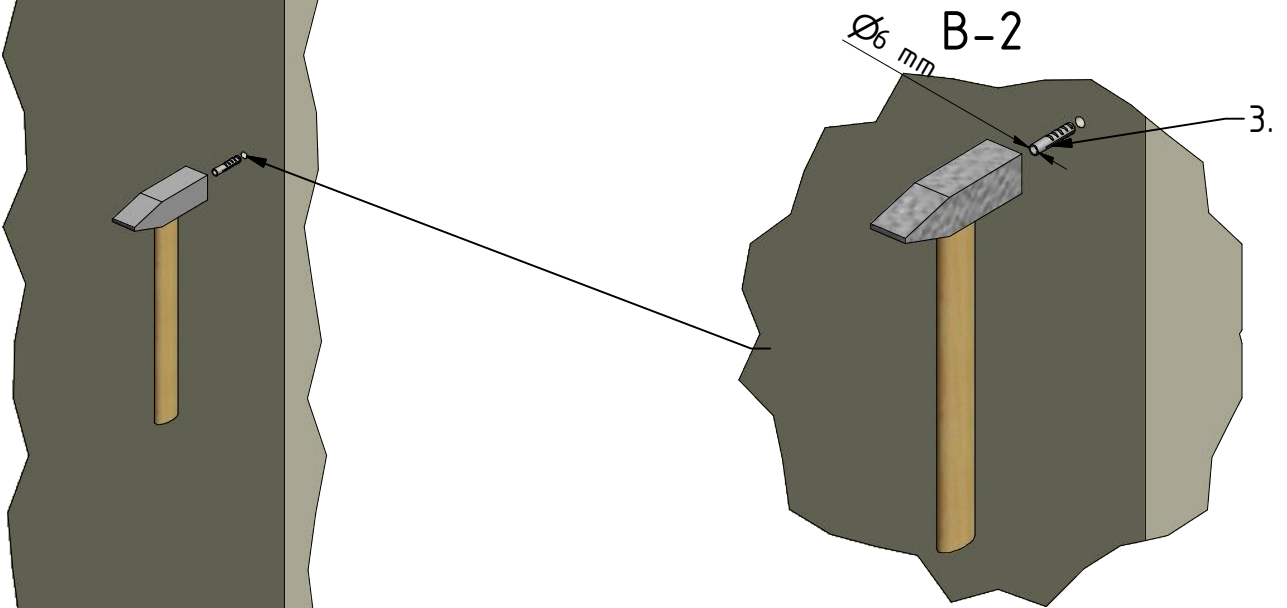




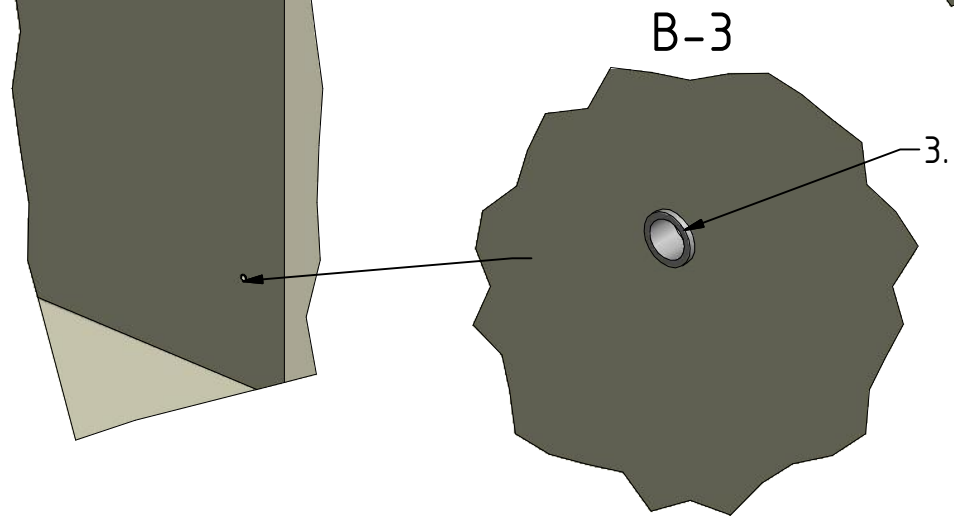
B-1

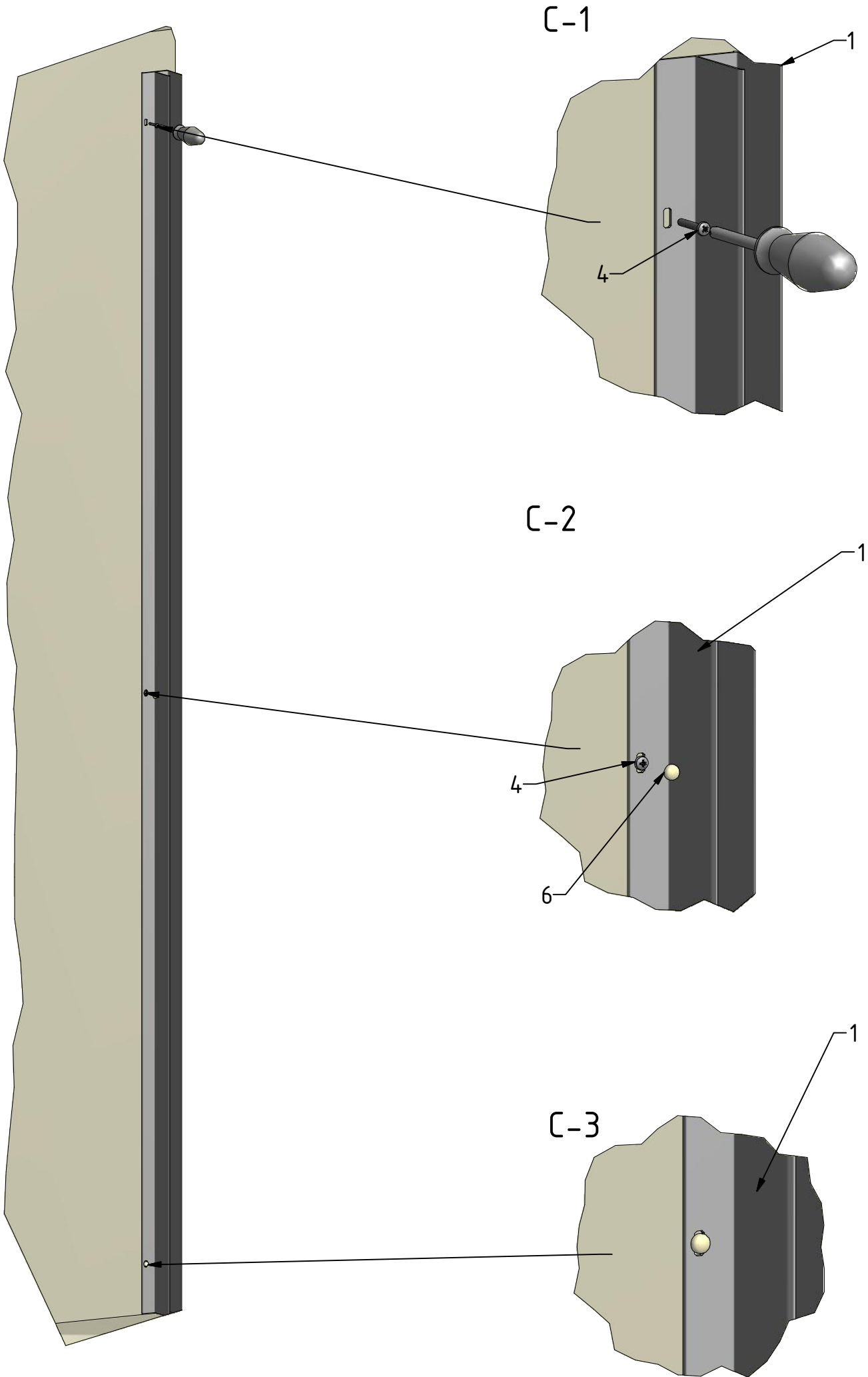


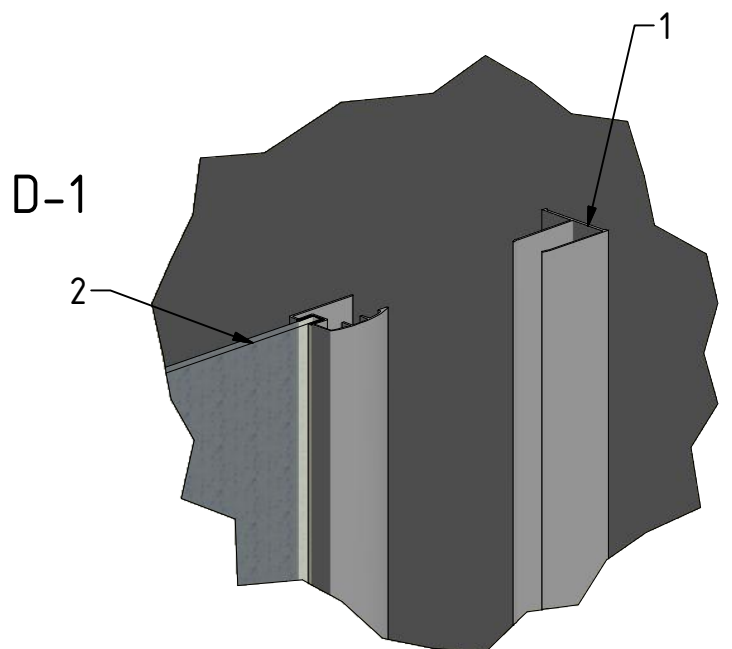
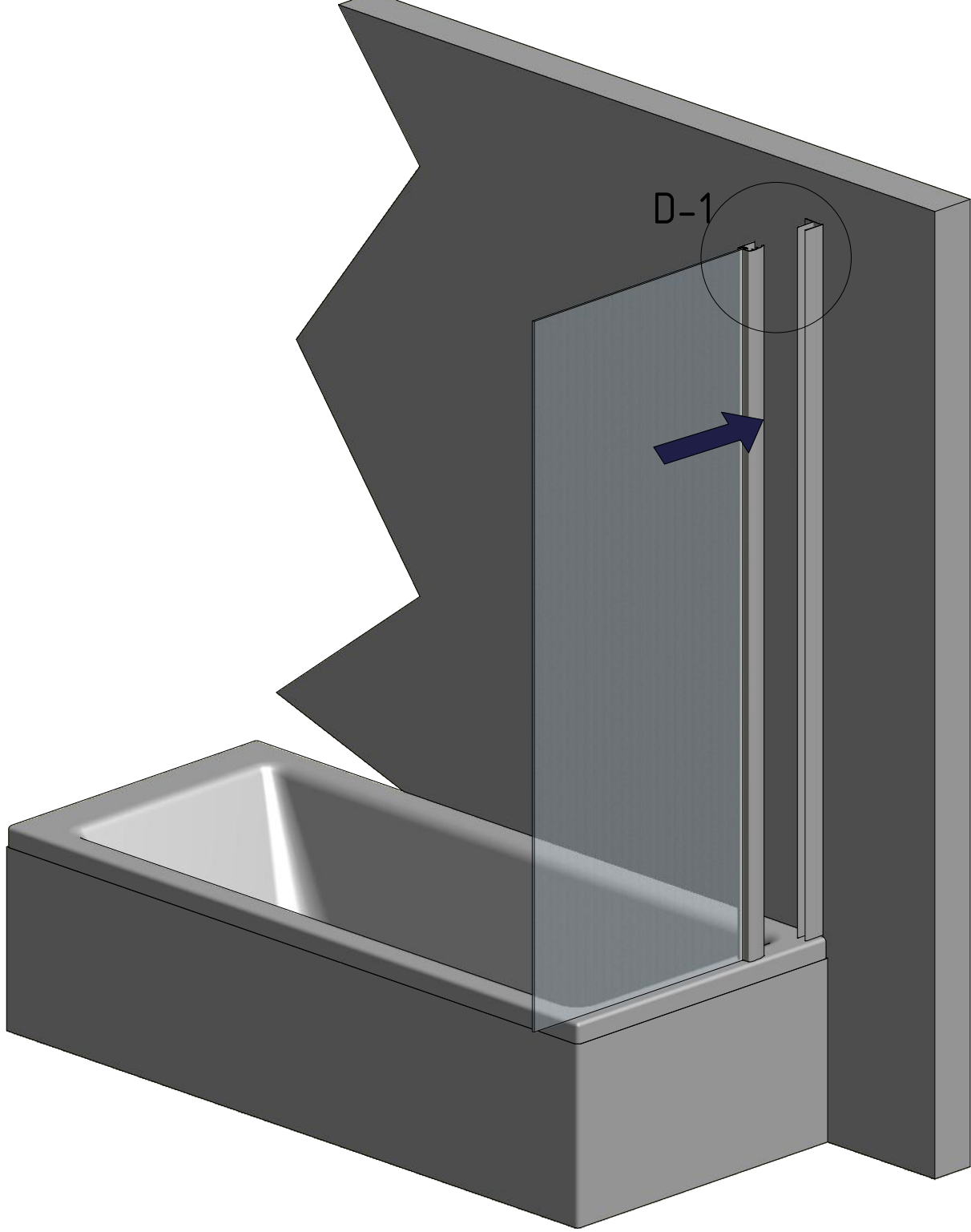
B-2



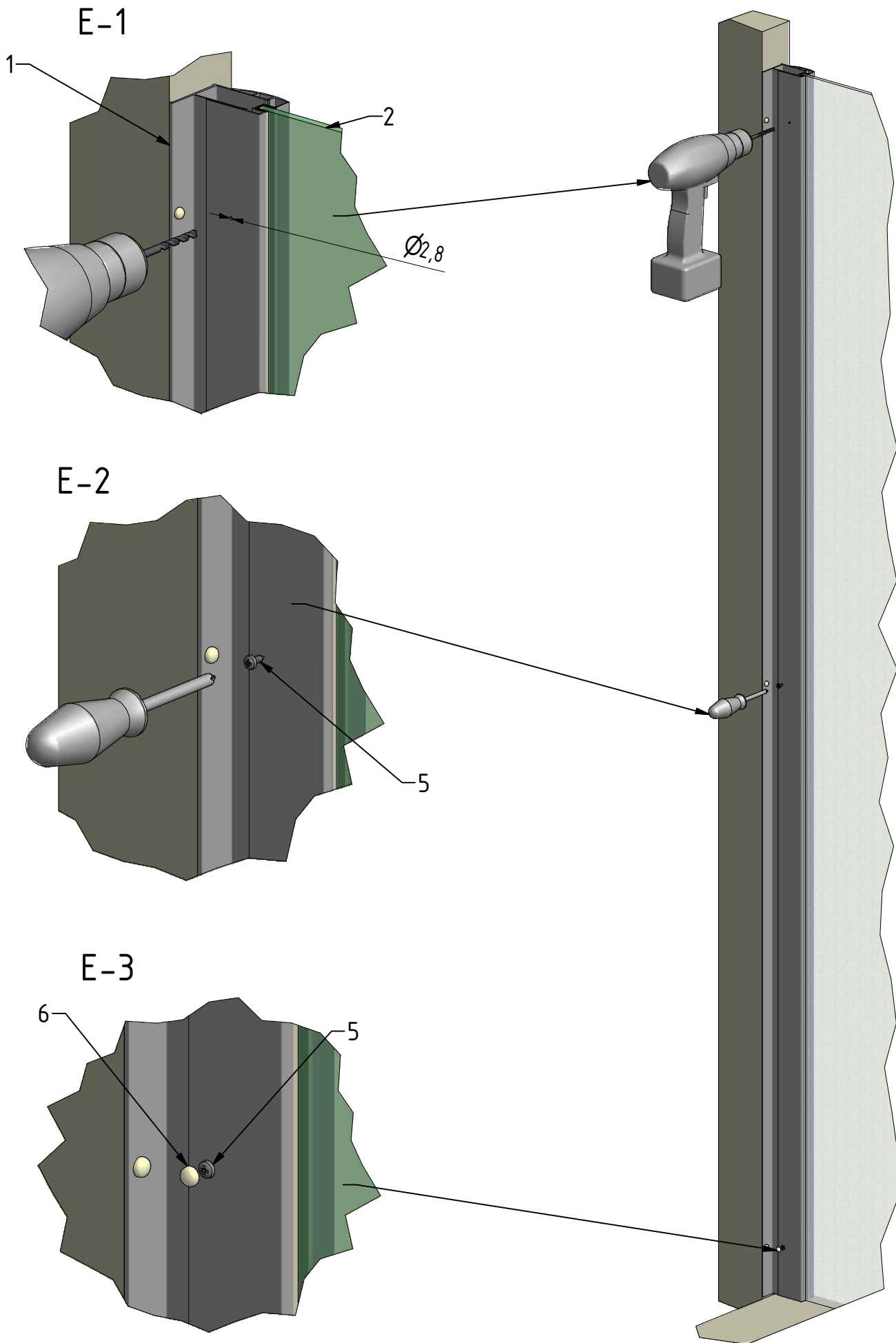
B-3



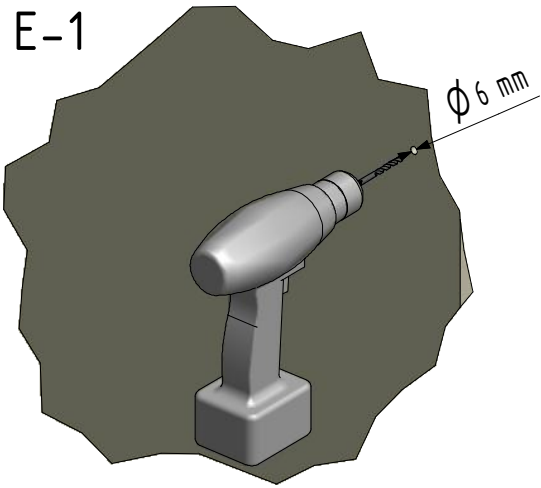




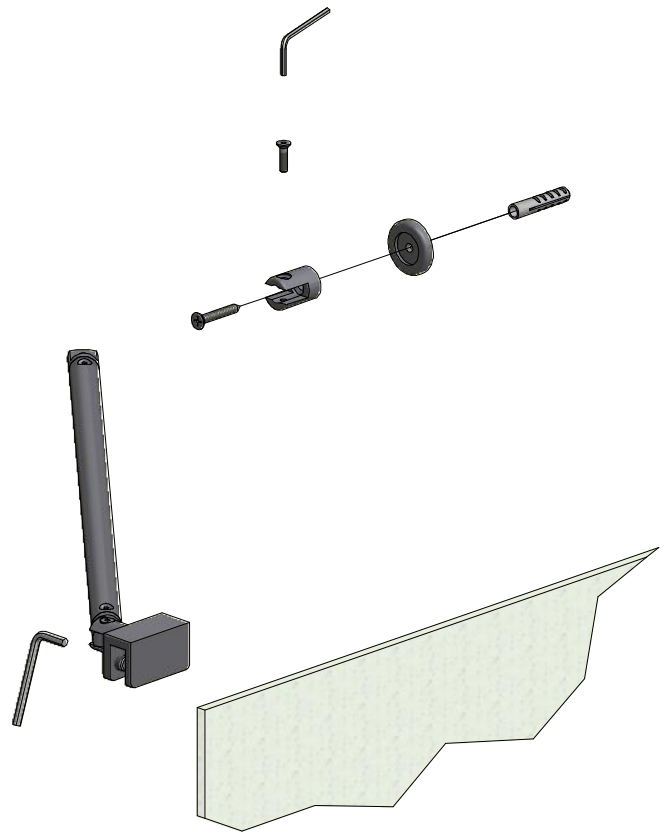




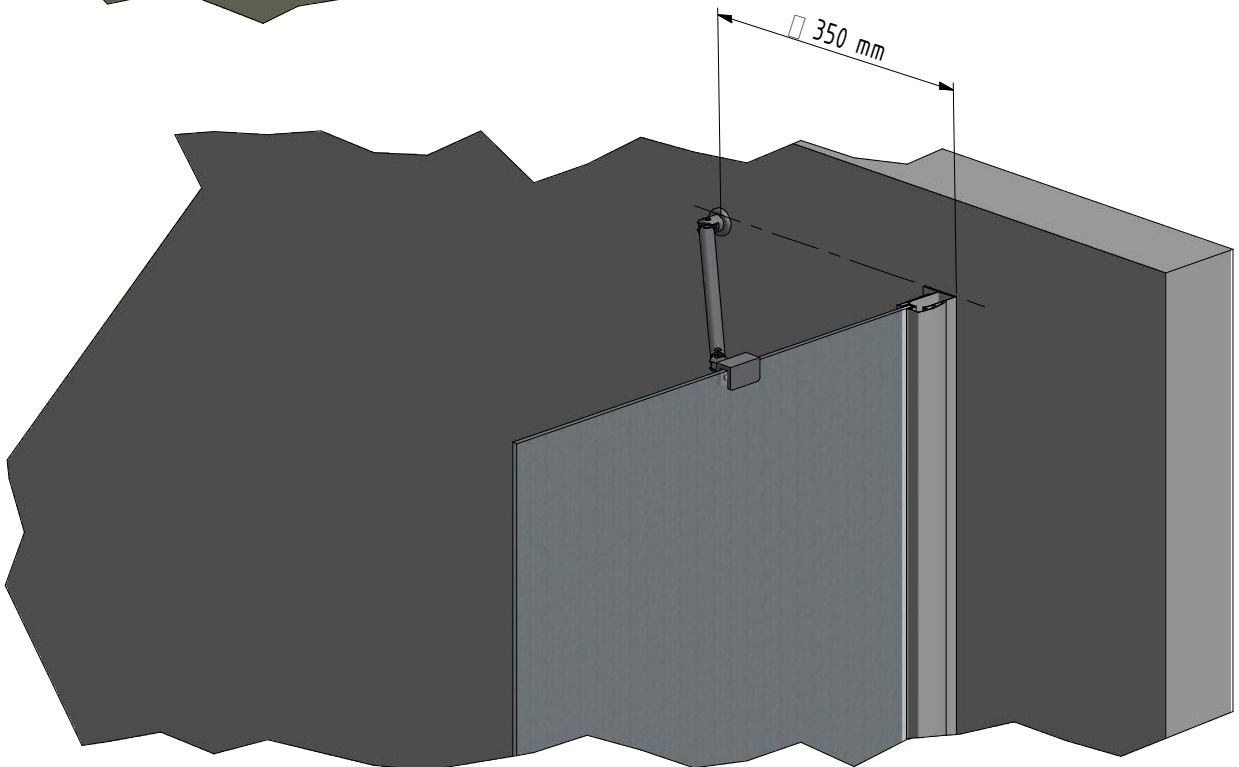
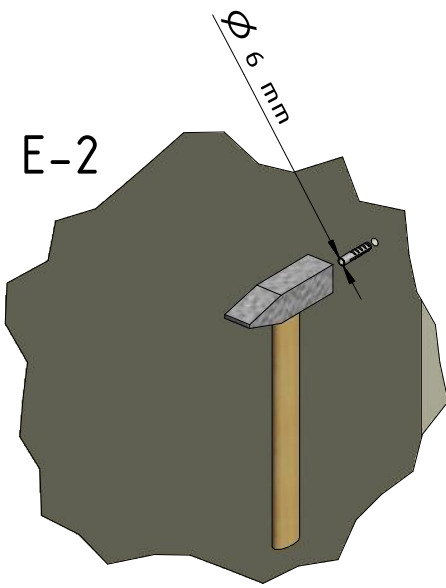
E-1

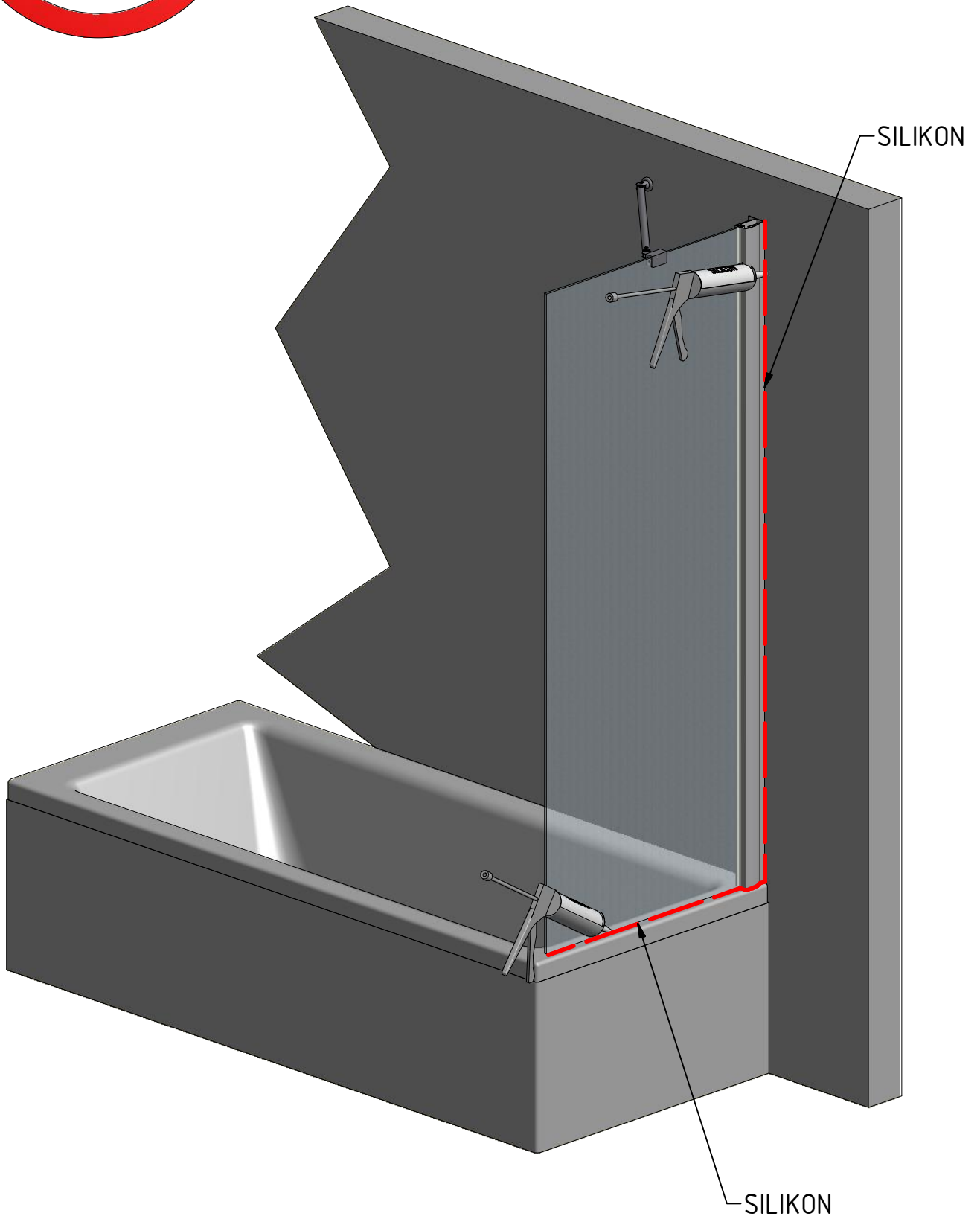


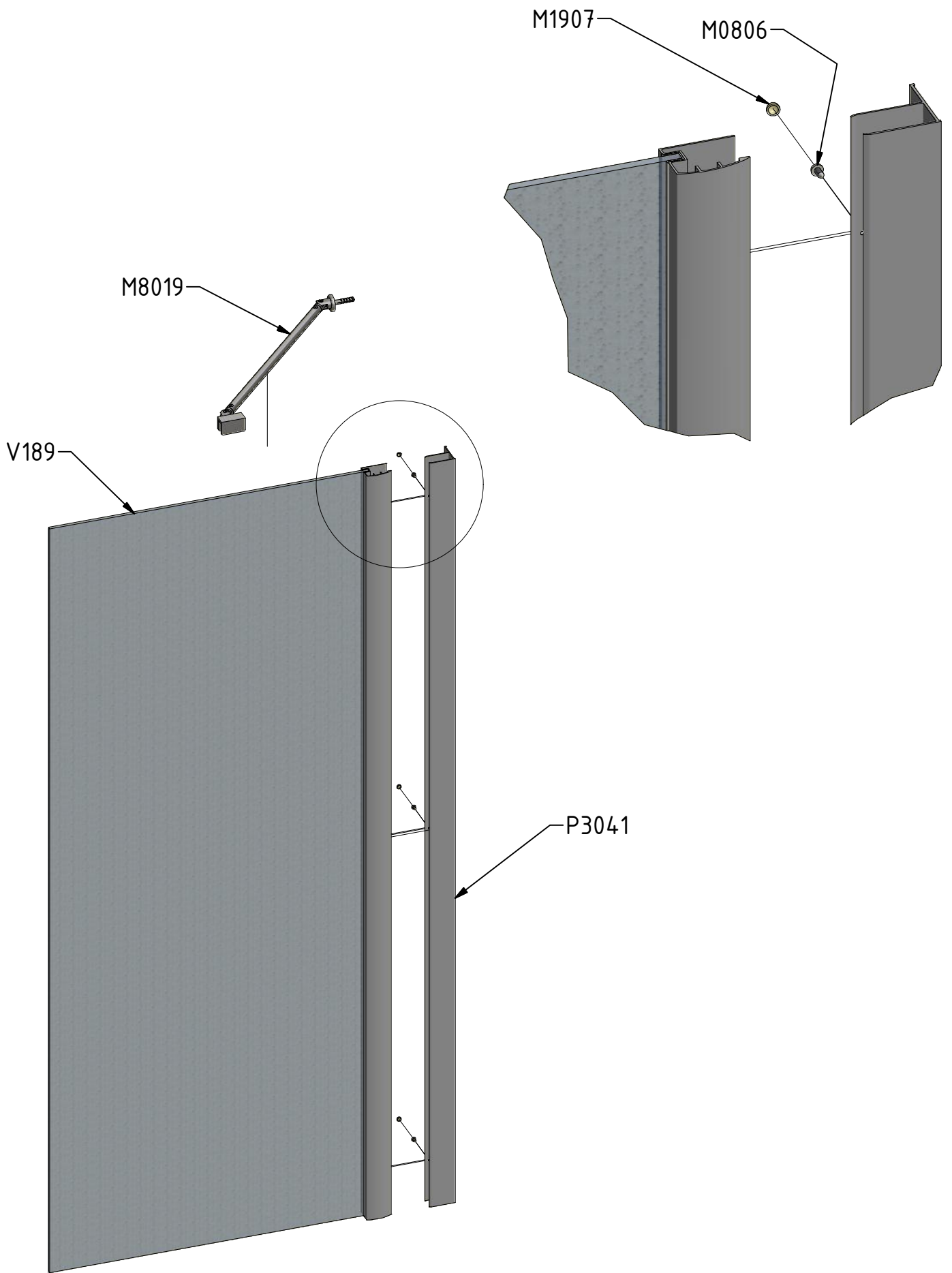
E.



E-2







V189	700	brillant+clear glass	ND03-0687-00-02
	750	brillant+clear glass	ND03-0688-00-02
	800	brillant+clear glass	ND03-0786-00-02