

Sprchovací soupravy

Sprchovacie súpravy

STAVEBNÍ PŘIPRAVENOST
MONTÁŽNÍ NÁVOD
NÁVOD K UŽÍVÁNÍ A ÚDRŽBĚ

STAVEBNÁ PRIPRAVENOSŤ
MONTÁŽNY NÁVOD
NÁVOD NA POUŽÍVANIE A ÚDRŽBU

Florida

Florida combi

Selma

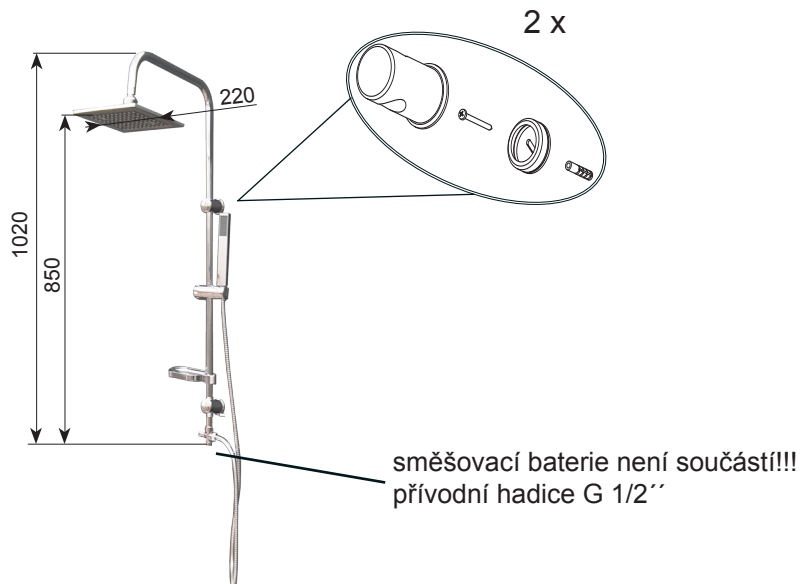
Selma combi

Roth

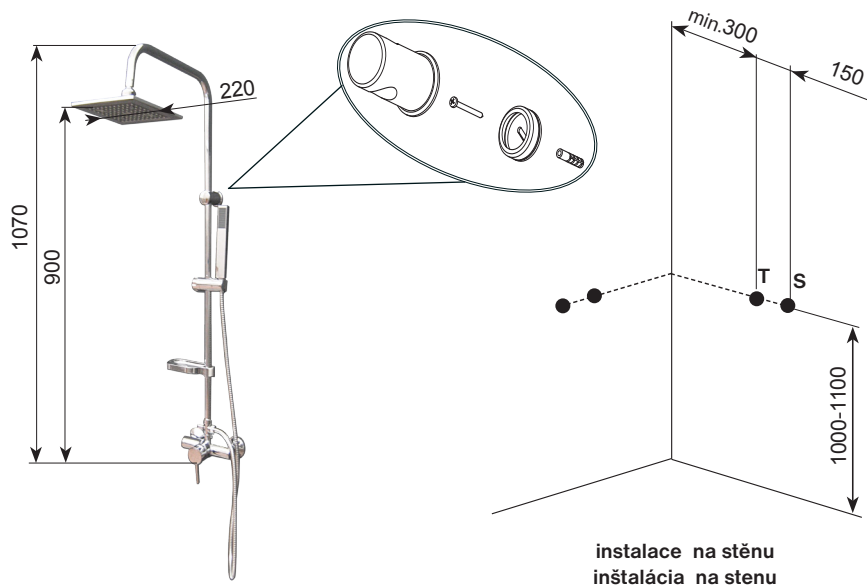
STAVEBNÍ PŘIPRAVENOST + POPIS

STAVEBNÁ PRIPRAVENOSŤ + POPIS

FLORIDA



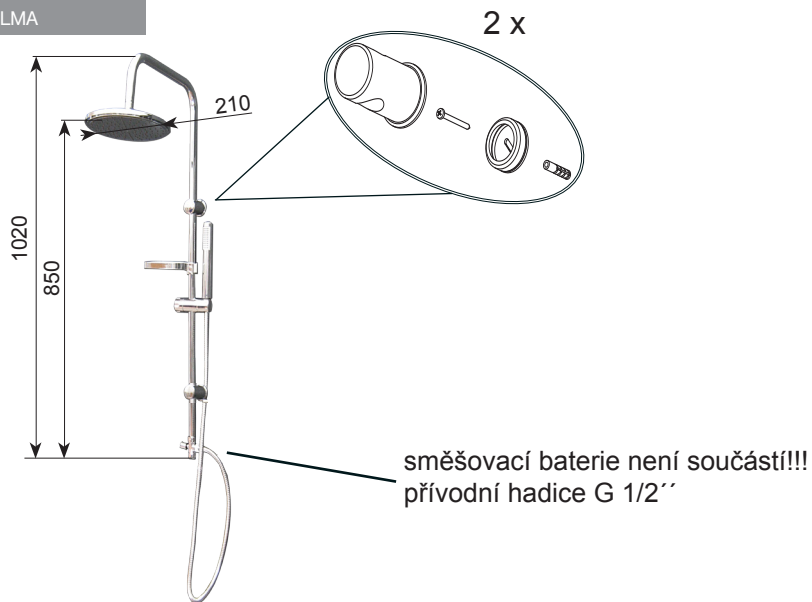
FLORIDA COMBI



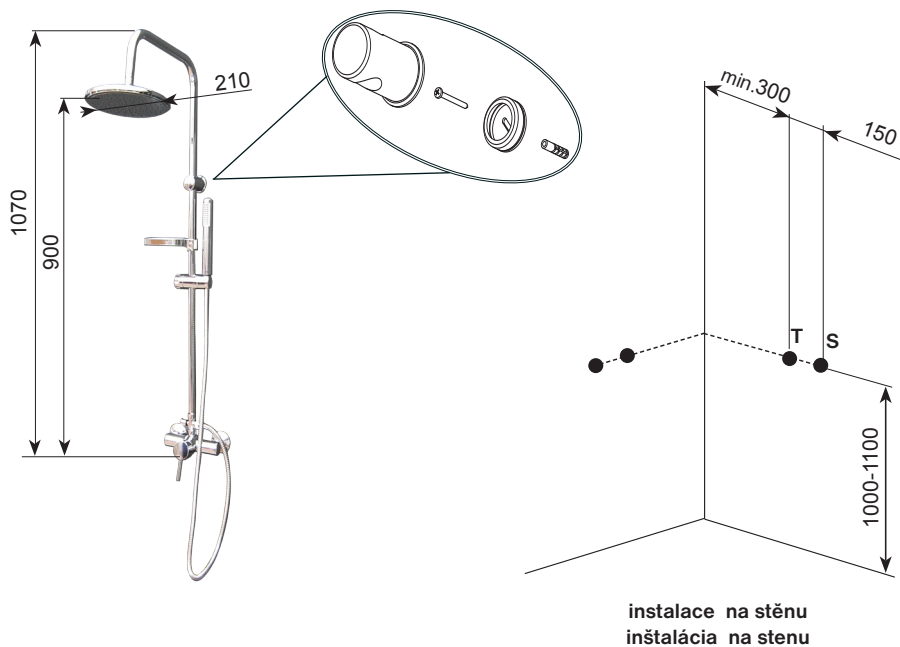
STAVEBNÍ PŘIPRAVENOST + POPIS

STAVEBNÁ PRIPRAVENOSŤ + POPIS

SELMA



SELMA COMBI



Instalace sprchové soupravy

Před instalací se ujistěte, že jsou stěny rovné a že všechny ostatní aspekty byly připraveny

Pro správnou funkci musí být tlak vody mezi 1,8 a 3 bary (1 bar = 14,5 psi).

- instalace soupravy se provádí do již dokončené koupelny
- pružnými hadicemi dopojte na přívod vody o rozměru 1/2"
- uchycení setu proveďte přišroubováním plastového adaptéru a následným naražením přichytu na adaptér

Pro Vaše pohodlí a kvalitní koupele doporučujeme soupravy instalovat do sprchového koutu min. rozměrů 900×900mm a větší.

Výškové usazení panelu se doporučuje tak, aby hlavová sprcha byla alespoň 195cm od dna vaničky (nebo od podlahy v závislosti na vybavení sprchového koutu vaničkou či nikoliv)

Inštalácia sprchové soupravy

Pred inštaláciou sa uistite, že sú steny rovné a že všetky ostatné aspekty boli pripravené.

Na správnou funkciu musí byť tlak vody v rozpätí od 1,8 do 3 barov (1 bar = 14,5 psi).

- Inštaláciu soupravy uskutočňujeme do dokončenej kúpeľne.
- Flexibilnými hadicami pripojte na prívod vody v rozmere 1/2".
- uchycení setu proveďte přišroubováním plastového adaptéru a následným naražením přichytu na adaptér

Pro Vaše pohodlí a kvalitní koupel doporučujeme soupravy instalovat do sprchového koutu min. rozměrů 900×900mm a větší.

Výškové usazení soupravy se doporučuje tak, aby hlavová sprcha byla alespoň 195cm od dna vaničky (nebo od podlahy v závislosti na vybavení sprchového koutu vaničkou či nikoliv)